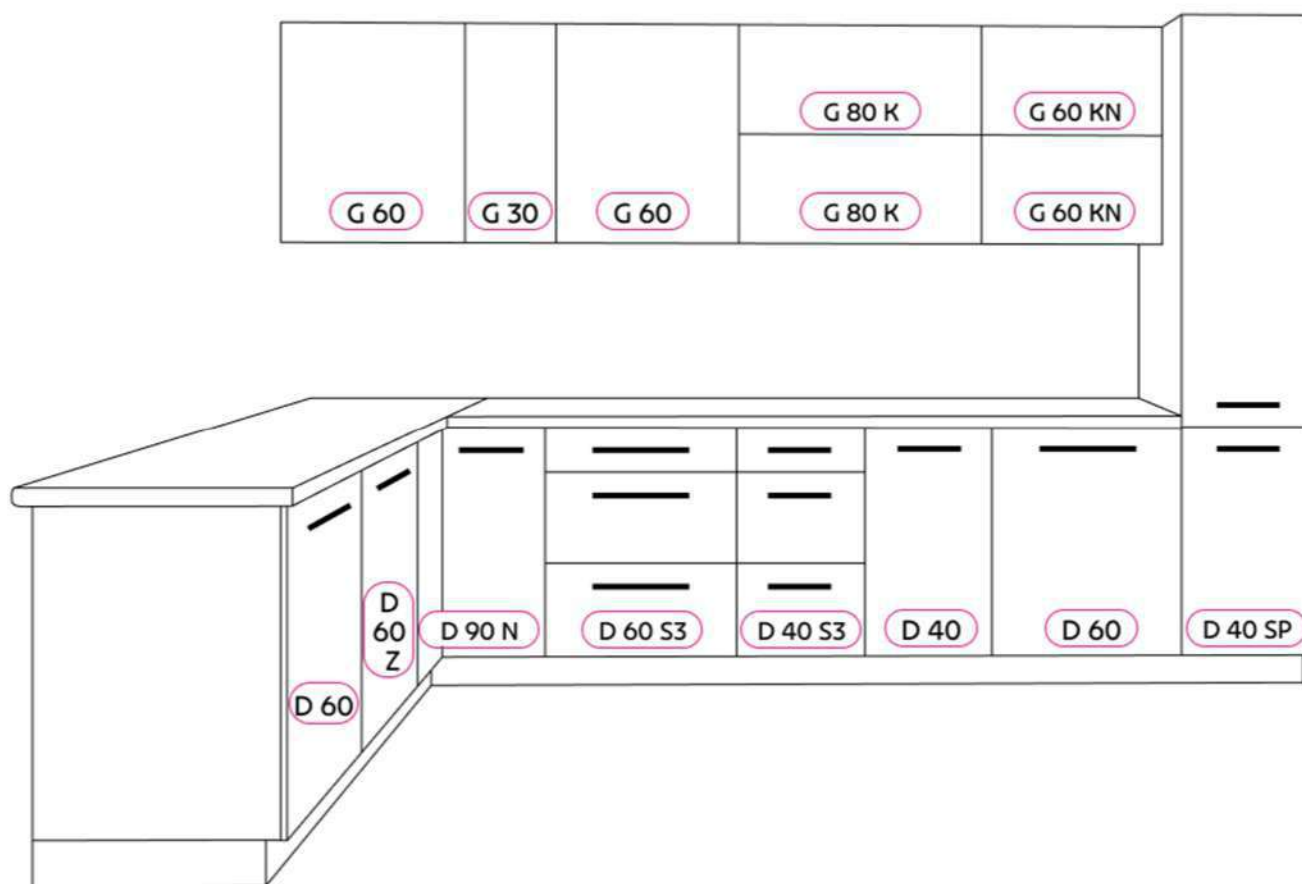
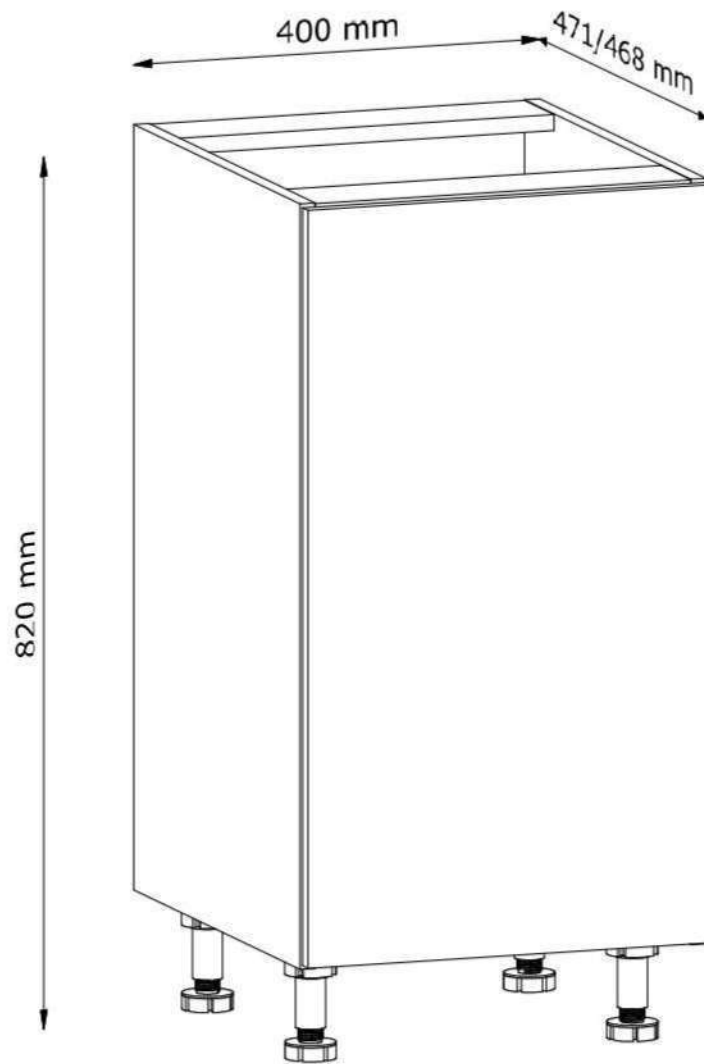


LANGEN



LANGEN

D40

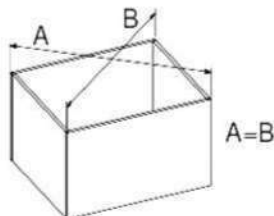


Draga stranka!

Pred sestavljanjem pohištva natančno preberite naslednja navodila

ELEMENTI S SLEDOVI MONTAŽE, KI SO REKLAMIRANI ZARADI MEHANSKIH POŠKODB ALI NAPAK, NISO PREDMET REKLAMACIJE
V primeru kakršnih koli dvomov med sestavljanjem se obrnite na nas na naslednjo telefonsko številko:
(+48) 0-71 315 77 52 od ponedeljka do petka od 8.00 do 16.00.

Pohištvo je sestavljeno v skladu z naslednjimi koraki, opisanimi v priročniku. Oznake, nalepljene na delih pohištva, ustrezajo oznakam v priročniku. **Pozor! Čepe nabijte v ozki ravnini elementa. Zadnjo stran pohištva in dno predala sestavite po nastavitvi diagonale (glejte sliko).**



Zadnji korak je postavitve pohištva v pravilen položaj in preverjanje navpičnega in vodoravnega položaja pohištva ter nastavitve površin na tečajih s pomočjo ravnila.

Nasveti za nego.

Pohištvo čistite samo s krpo za prah (suho ali vlažno)! Ne uporabljajte nobenih kemičnih čistil! Očistite steklene elemente s čistili za steklo, ki so na voljo na trgu, in kot je navedeno na embalaži izdelka.

Pozor! Barva okrasne letve in oboda pohištva se lahko nekoliko razlikuje od barve pulta. To je odvisno od serije izdelka.

To NI podlaga za reklamacijo.

Pozor! Proizvajalec pohištva si pridržuje pravico do oblikovnih sprememb ponujenega pohištva, ne da bi pri tem spremenil splošni značaj pohištva. Dimenzije pohištva se lahko spremenijo. Rozmery nábytku sa môžu meniť.

Spoštovani kupec!

Zahvaljujemo se vam za nakup izdelka. Čestitamo vam za vašo odločitev. Verjamemo, da vam bo naše pohištvo dolgo služilo in vam prinašalo zadovoljstvo. Pozorno preberite pogoje uporabe in se seznanite z vzdrževanjem našega pohištva, da boste v njem lahko uživali čim dlje.

Potrudili smo se, da je kupljeno pohištvo visokokakovostno, sodobno in funkcionalno. Vendar pa se v primeru kakršnih koli neskladij obrnite neposredno na prodajalca, da bo lahko čim prej odpravil morebitne napake.

GARANCIJSKI POGOJI

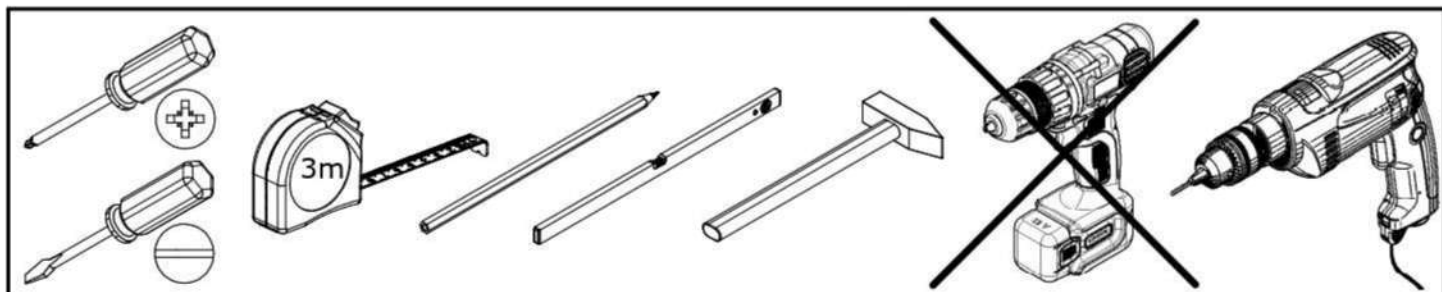
1. Garant mora kupcu zagotoviti dobro kakovost in pravilno delovanje pohištva za obdobje 24 mesecev od datuma prodaje pohištva.
2. Kupec mora ob nakupu izdelka v sestavljenem stanju preveriti kakovost in popolnost izdelka ter delovanje glavnih mehanizmov in bistvenih sestavnih delov.
3. Garancija ne krije škode, ki je nastala zaradi nepravilnega ali nepredvidnega prevoza, prenašanja ali slabe montaže izdelka, pa tudi ne škode, ki je posledica naključnih dogodkov ali poškodb izdelka, zaradi katerih je bila cena izdelka znižana. Vidne napake, mehanske poškodbe in količinsko pomanjkanje sestavnih delov ali drugih dodatkov pohištva, ki se prodaja kot sestavljeno, mora kupec prijaviti ob nakupu. V nasprotnem primeru v obsegu zgoraj naštetih zadev niste upravičeni do garancije.
4. Zaradi kakršne koli spremembe ali predelave pohištva z vaše strani je pravica do uveljavljanja garancije nična.
5. Garant ne odgovarja za neizpolnitev predmeta pogodbe, če je kupec vedel ali bi razumno moral vedeti za takšno nezdržljivost.
6. Kupec mora prodajalca obvestiti o neskladnosti izdelka v zvezi z njegovo vgradnjo v lastnem interesu v roku dveh mesecev od prejema obvestila.
7. V primeru neskladnosti v garancijskem roku ali v primeru okvare tega izdelka je dolžan obvestiti kraj nakupa izdelka s predložitvijo garancijskega lista. Prodajalec se zavezuje in bo na reklamacijo odgovoril v 14 dneh od obvestila o neskladnosti izdelka s pogodbo. Če se ne bo odzval, to pomeni, da je reklamacijo priznal kot upravičeno.
8. Garancijski rok se podaljša za čas, ki preteče od prijave reklamacije do njene rešitve, če je v tem obdobju zaradi tega onemogočena uporaba izdelka.
9. V primeru, da izdelek ni skladen s pogodbo, garant jamči kupcu, da bo izdelek vzpostavil v pravilno stanje v skladu s pogodbo o zamenjavi delov.
10. V primeru, da je bila zamenjava pohištva brez napak ali je prišlo do odstopa od pogodbe, se poleg napak, zaradi katerih je prišlo do zamenjave ali odstopa od pogodbe, potrdi tudi zmanjšanje kakovosti izdelka, ki presega raven običajne obrabe, ali je povezano tudi s spremembo ali predelavo izdelka, ki jo je opravil kupec ali jo je opravil kupec, pa tudi če je blago nepopolno (dobavljeno brez vseh sestavnih delov, brez delov ali neuporabnih dodatkov, opreme v obsegu, ki je potreben za namen pri morebitni nadaljnji prodaji), prodajalec kupcu zaračuna finančne stroške zamenjave ali nadomestitve poškodovanih enakovrednih izdelkov ter manjkajočih elementov.

PRAVILA ZA UPORABO POHIŠTVA

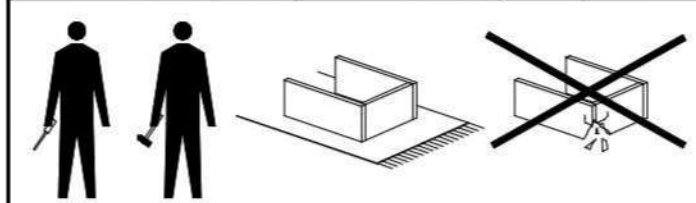
1. Pohištvo je treba uporabljati za predvideni namen in v skladu s pravili v skladu z merili predvidene uporabe.
2. Pohištvo je treba uporabljati v suhih, zaprtih in pred neugodnimi vremenskimi razmerami zaščitenih prostorih, pa tudi zaščiteni pred neposredno izpostavljenostjo sončni svetlobi. Temperatura zraka v prostoru naj bo med 10 in 30 °C, relativna vlažnost pa med 25 in 80 %. Pohištvo ne sme biti postavljeno manj kot pol metra pred aktivnimi radiatorji.
3. Priporoča se in zahteva izravnava pohištva, ki mora biti vedno postavljeno na stabilno površino.
4. Način sestavljanja pohištva, število sestavnih delov in dodatkov, ki so potrebni za sestavo in izvedbo namestitve, je določen na informacijski kartici, ki je v embalaži, opremljeni z okovjem za tip pohištva, ki se običajno proizvaja.

PRAVILA ZA UPORABO IN VZDRŽEVANJE POHIŠTVA

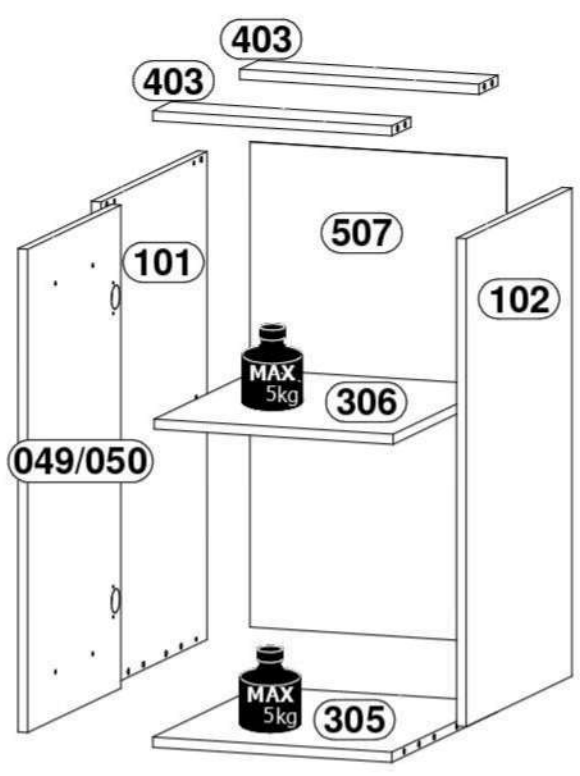
1. Pohištvo je izdelano iz laminata, zato je treba pri njegovem čiščenju upoštevati naslednja navodila:
 - umivajte z mehko in vlažno krpo.
2. Pri negi površine pohištva ne uporabljajte nobenih kemikalij ali abrazivnih krp.
3. Na površino pohištva ne odlagajte mokrih ali vročih predmetov.
4. Obnovo pohištvenih površin vedno zaupajte specializiranim servisnim podjetjem.



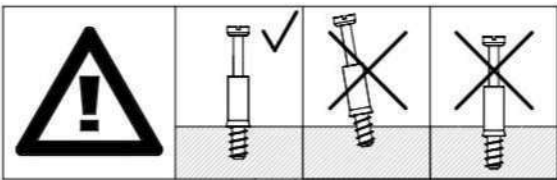
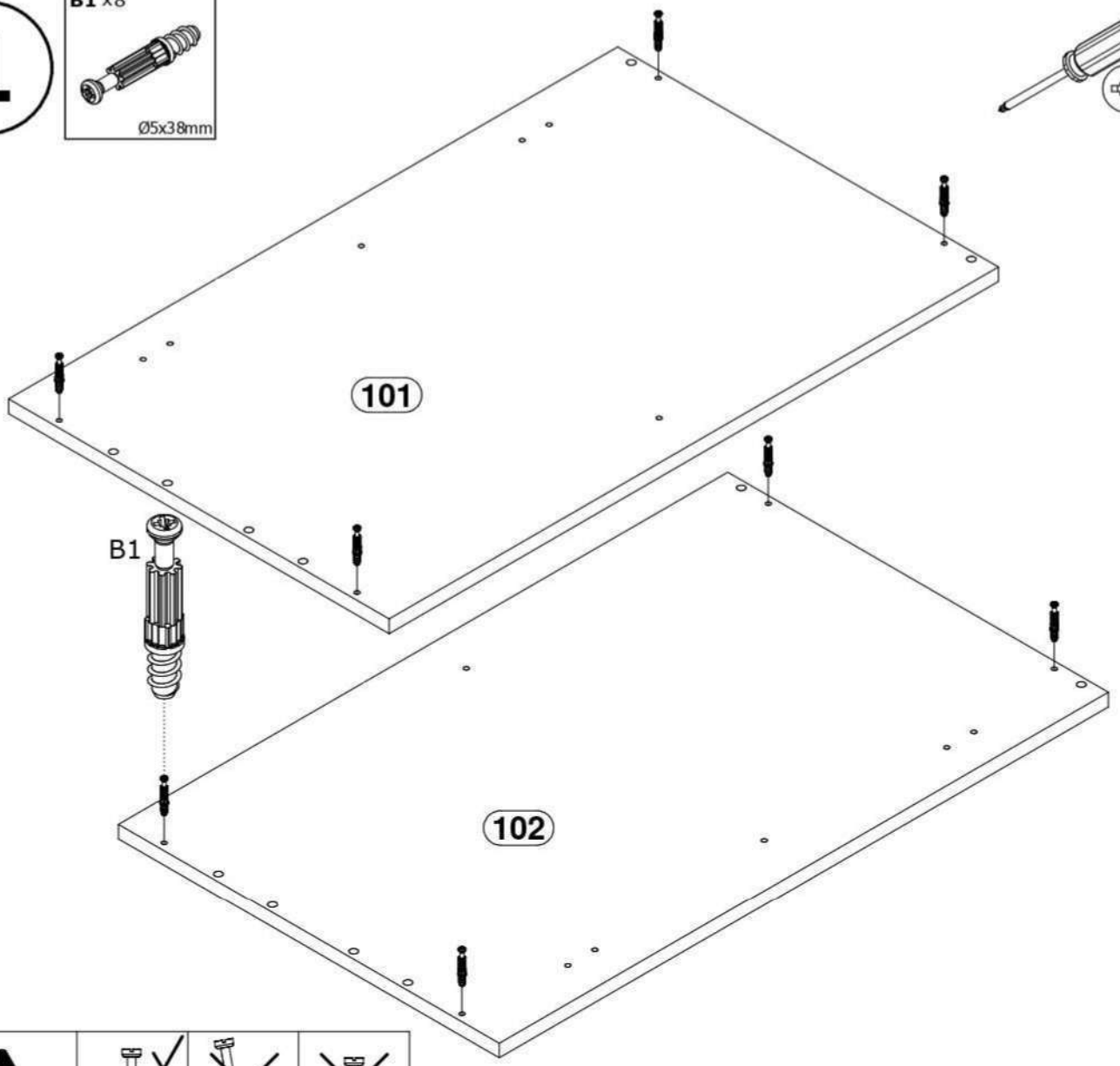
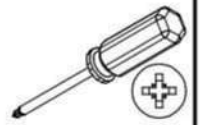
A1 x12 $\varnothing 8 \times 35 \text{mm}$	B1 x8 $\varnothing 5 \times 38 \text{mm}$	C1 x8 $\varnothing 15 \times 12 \text{mm}$	E1 x4 $\varnothing 5 \times 16 \text{mm}$	G1 x22 26mm
I20 x1 83x21x11mm	L1 x4 $\varnothing 50 \times 95 \text{mm}$	U18 x1 200mm	W2 x22 $\varnothing 3,5 \times 16 \text{mm}$	W5 x2 $\varnothing 4 \times 30 \text{mm}$
Y1 x2 $\varnothing 8 \times 1,5 \text{mm}$	Z1 x2 50x40, H=2	Z3 x2 $\varnothing 35, \text{ZK0}$		



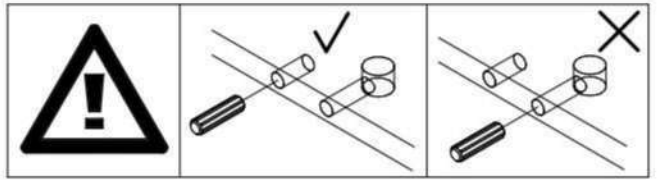
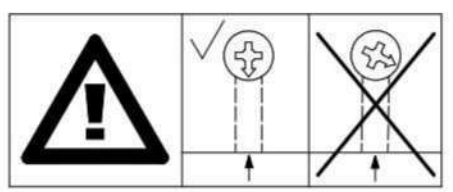
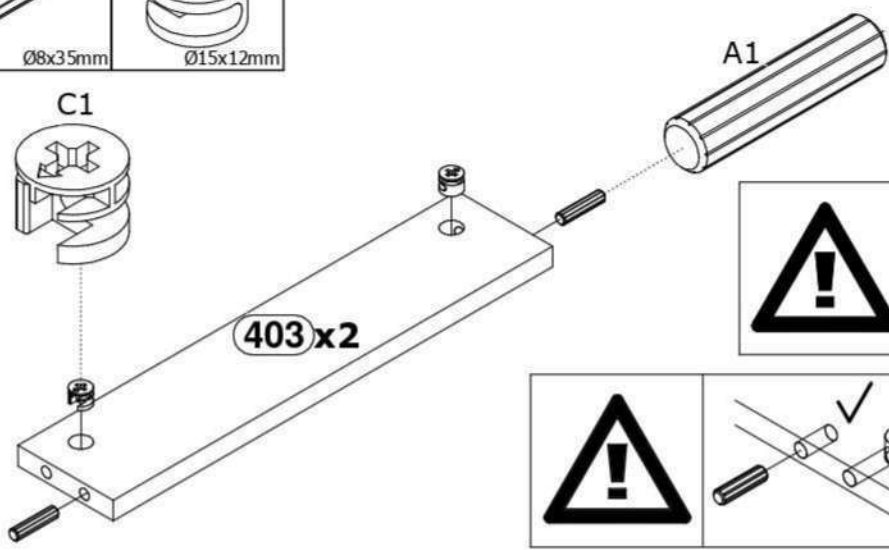
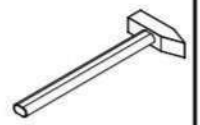
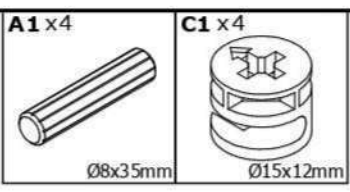
KODA	L[mm]	W[mm]	H[mm]		paket
049/050	713	396	15/18	1	2/2
101	720	450	15	1	1/2
102	720	450	15	1	1/2
305	450	370	15	1	1/2
306	440	370	15	1	1/2
403	370	80	15	2	1/2
507	716	397	2,5	1	1/2



1

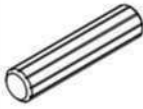


2



3

A1 x 8



Ø8x35mm

C1 x 4



Ø15x12mm

L1 x 4

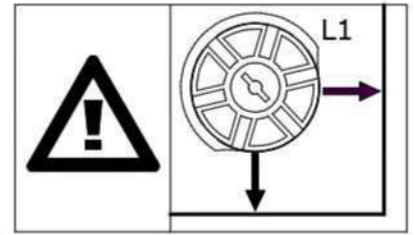
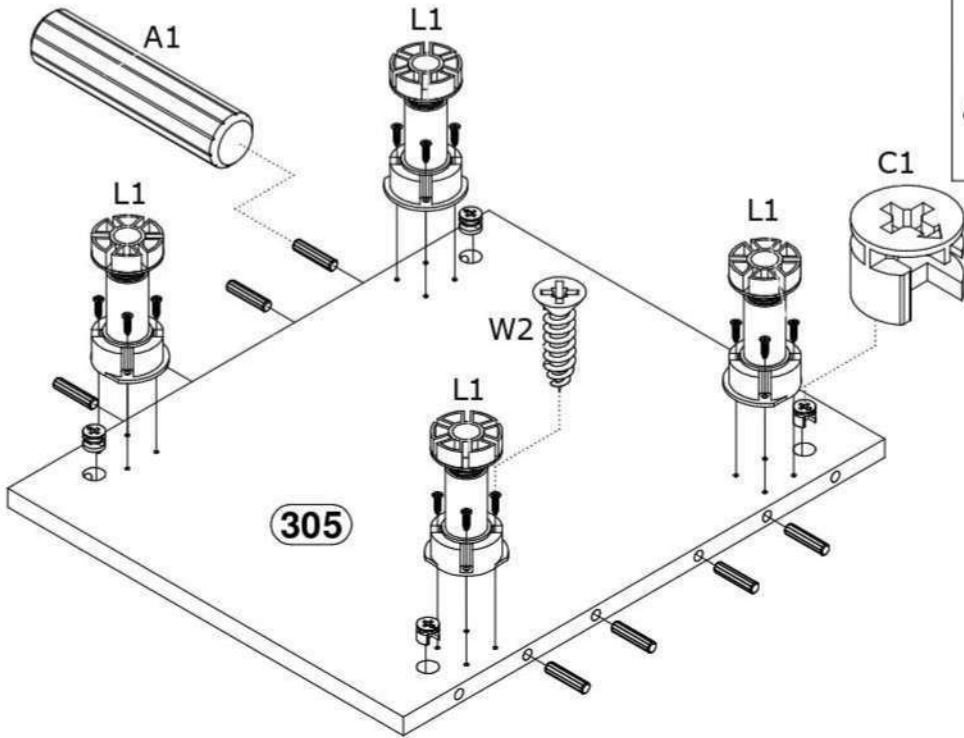
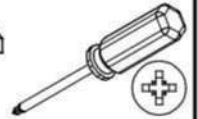


Ø50x95mm

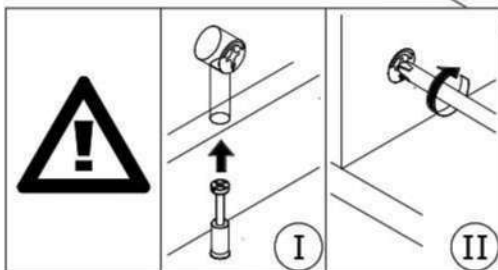
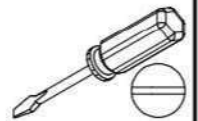
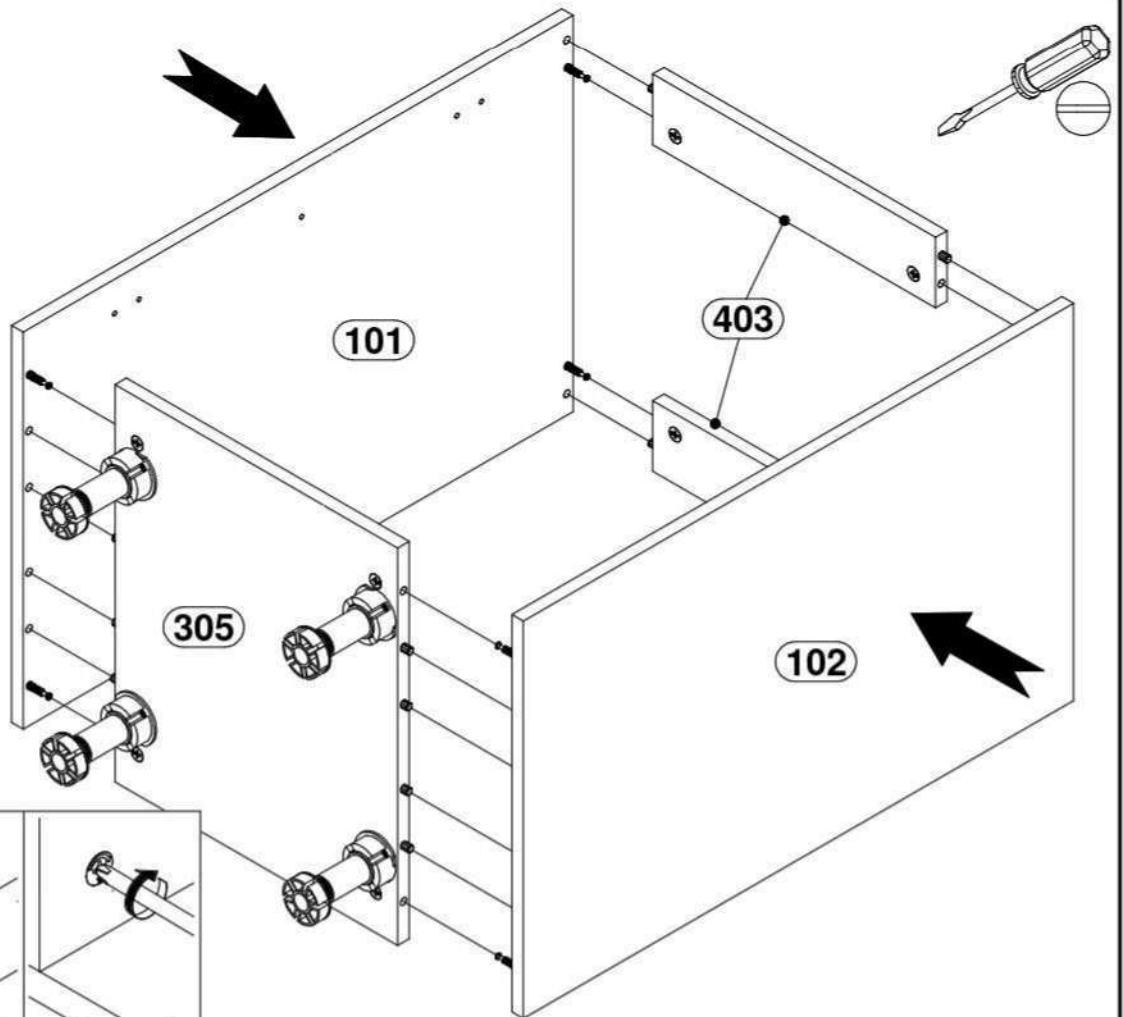
W2 x 16



Ø3,5x16mm

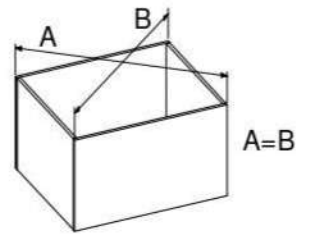
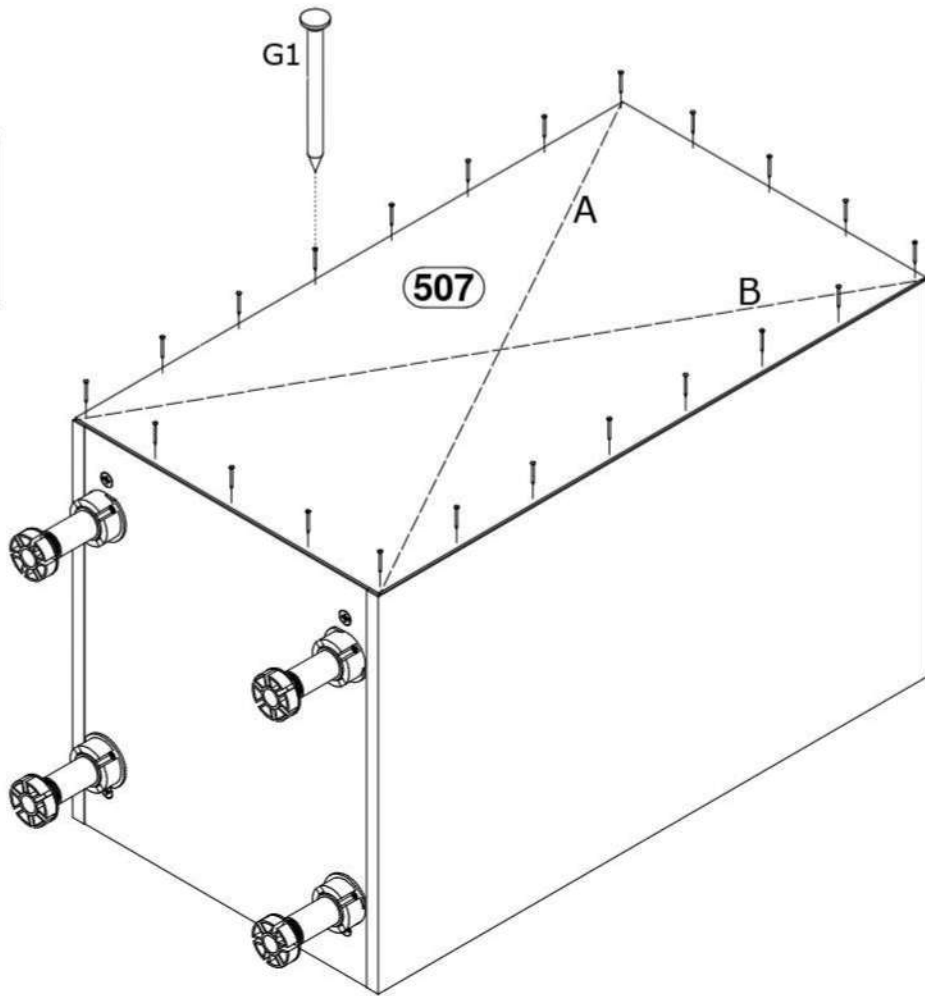
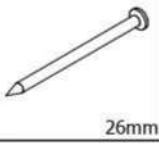


4



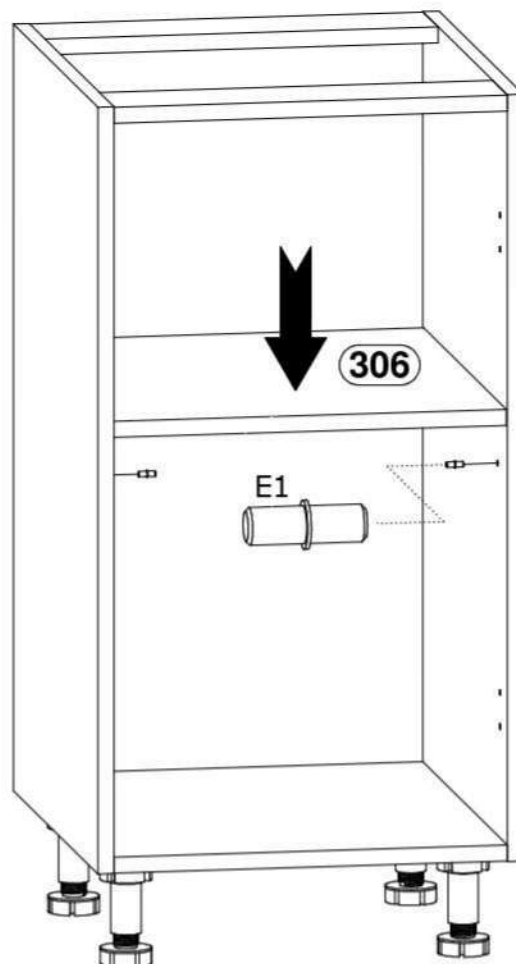
5

G1 x 22



6

E1 x 4



7

W2 x 4

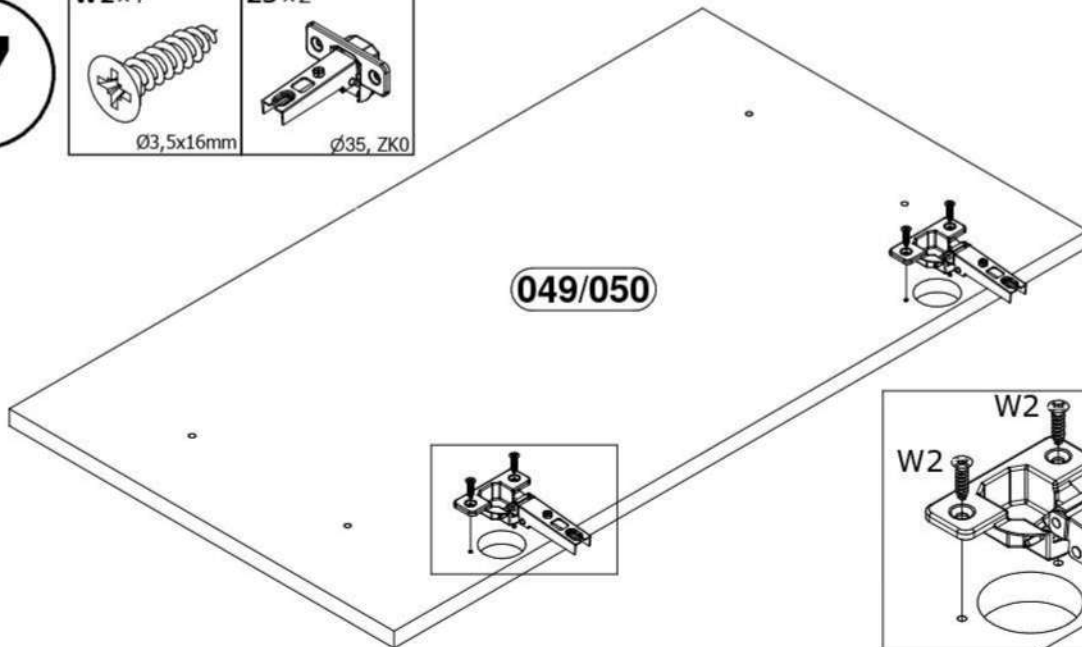


Ø3,5x16mm

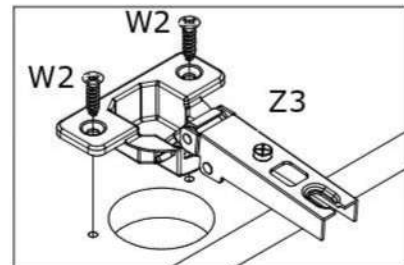
Z3 x 2



Ø35, ZK0

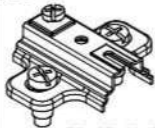


049/050

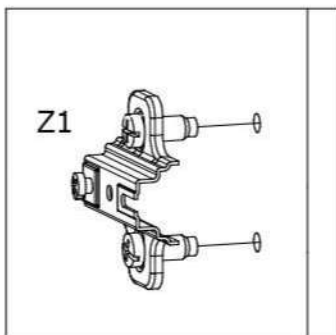


8

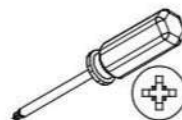
Z1 x 2



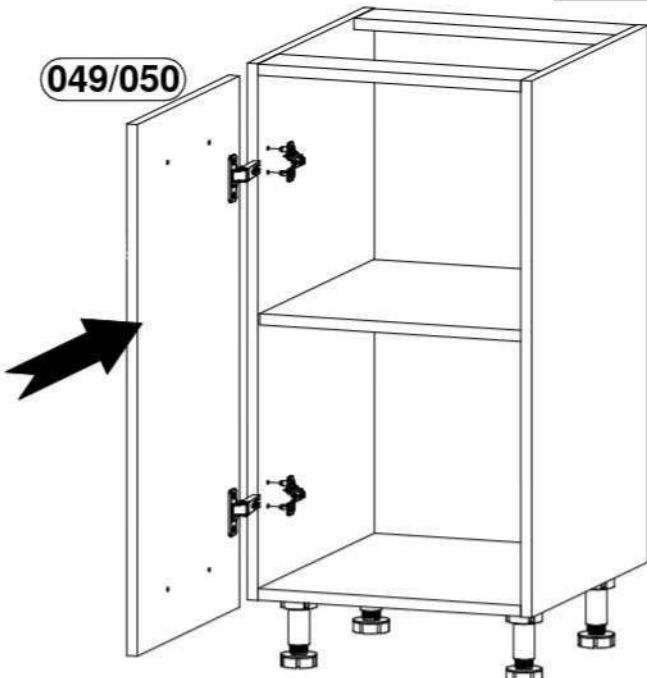
50x40, H=2



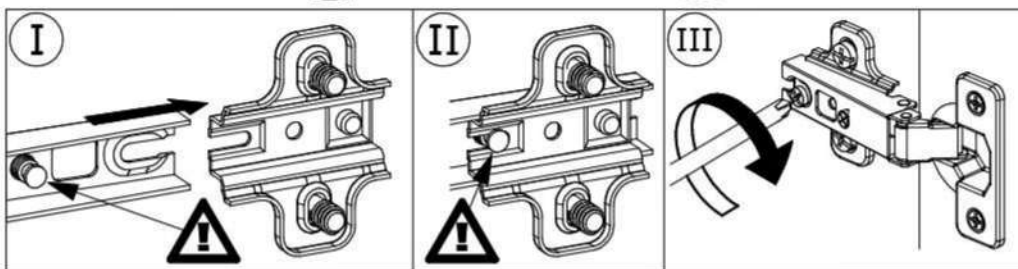
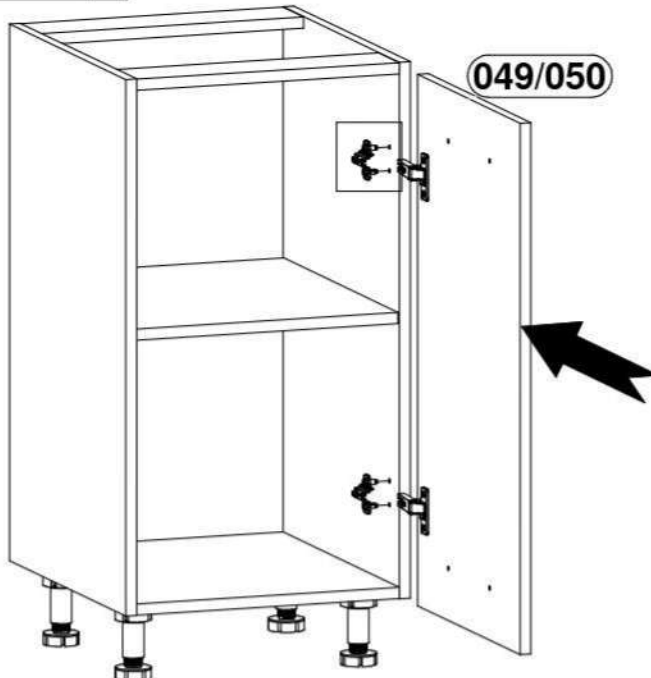
Z1



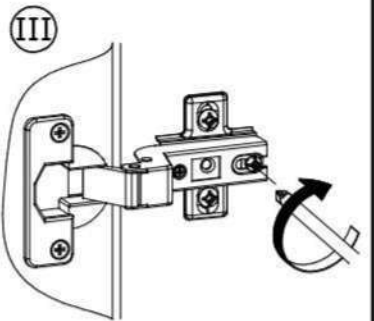
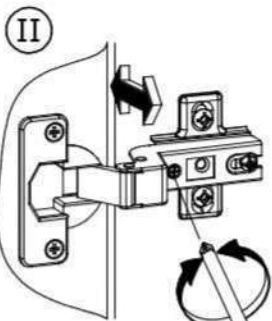
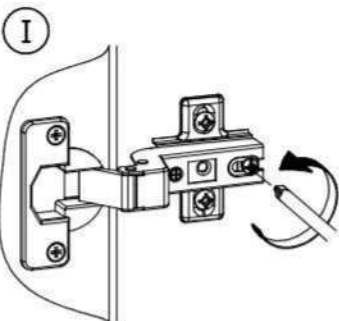
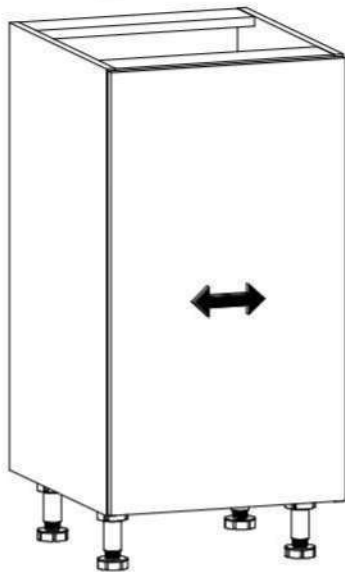
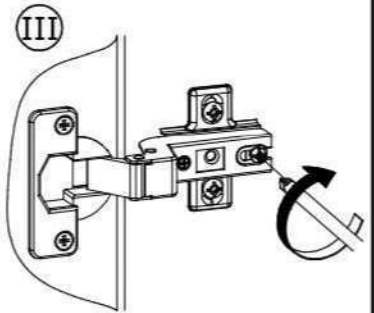
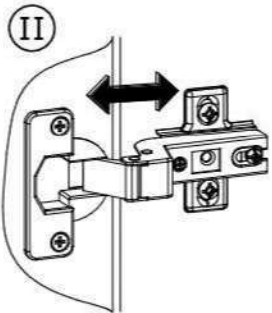
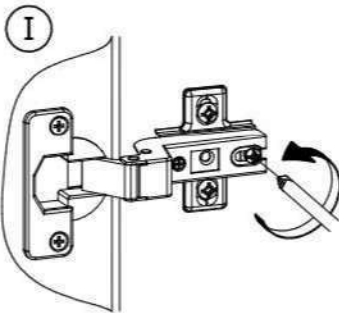
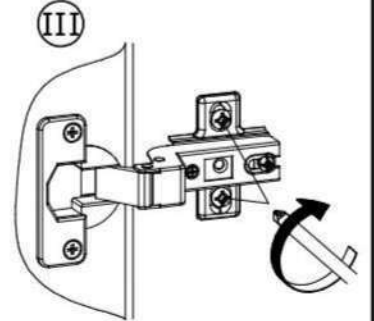
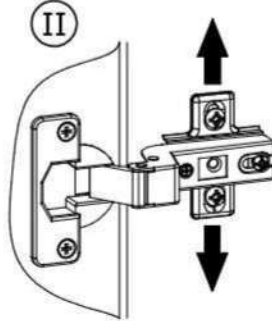
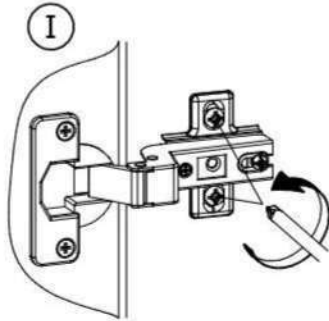
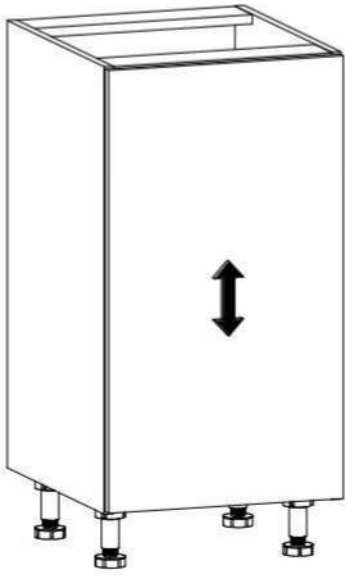
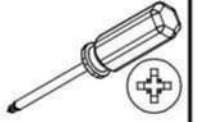
049/050



049/050



9



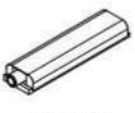
?

A

B

A

I20x

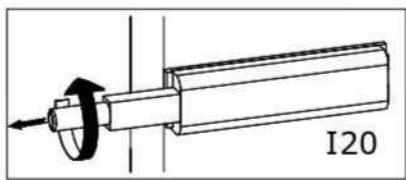


83x21x11mm

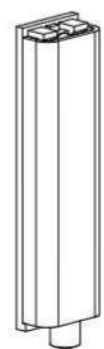
W2x



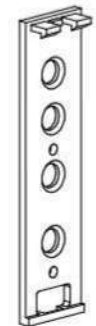
Ø3,5x16mm



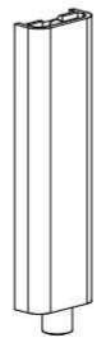
I20



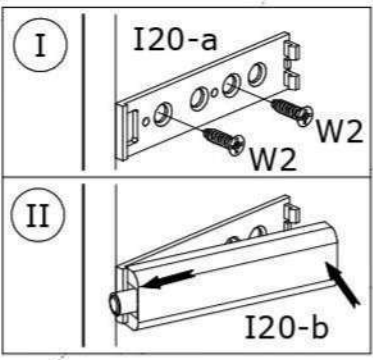
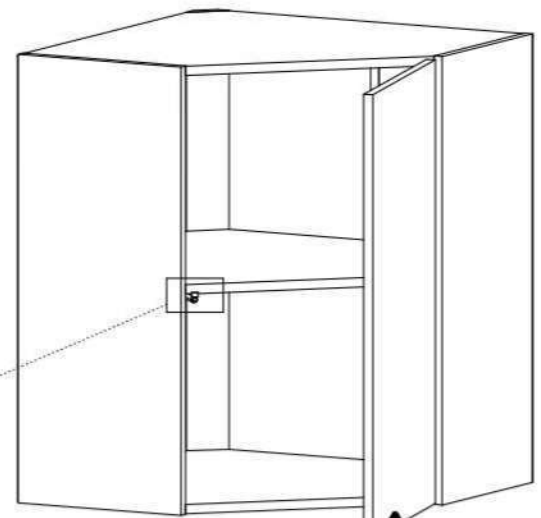
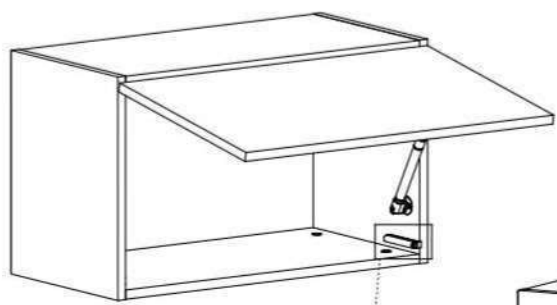
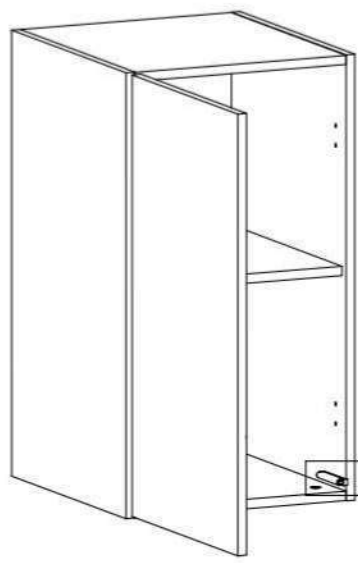
I20



I20-a



I20-b



I

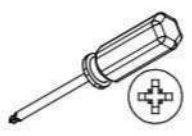
I20-a

W2

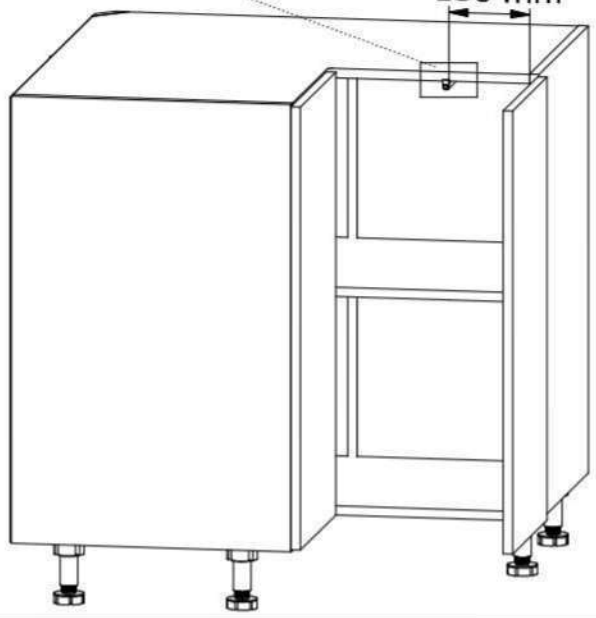
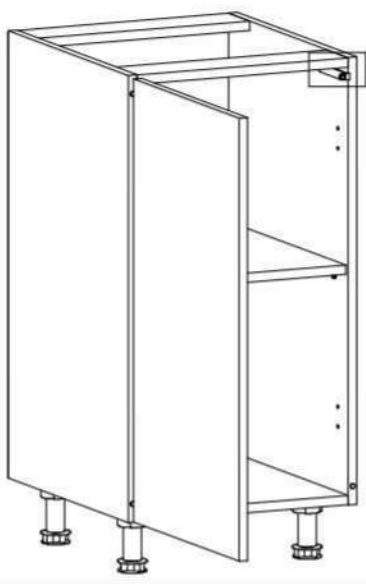
W2

II

I20-b



130 mm



B

U18 / U19



200 / 300mm

W5

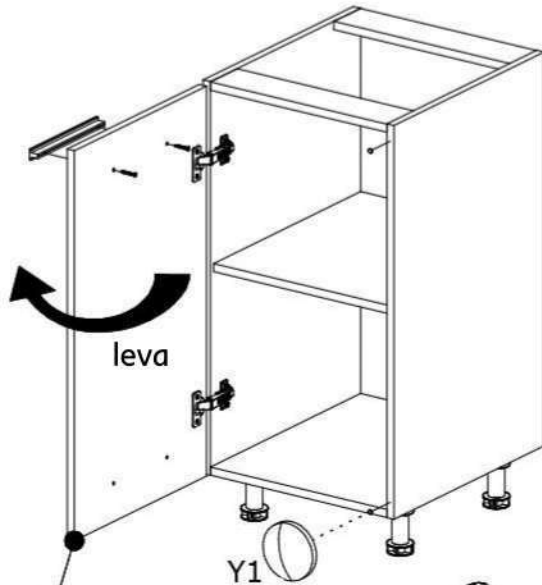
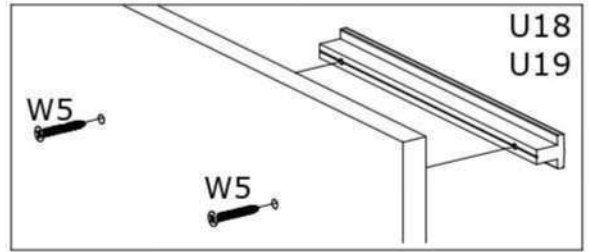
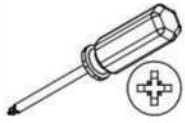


Ø4x30mm

Y1

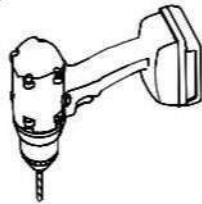


Ø8x1,5mm

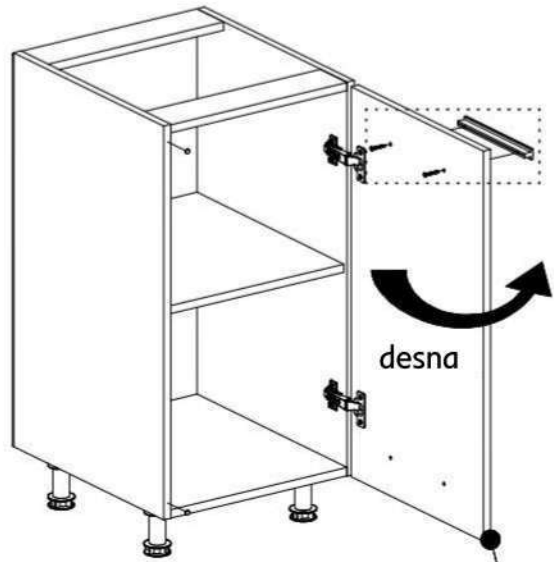


leva

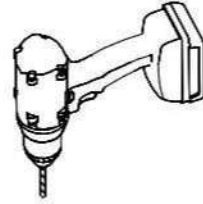
Y1



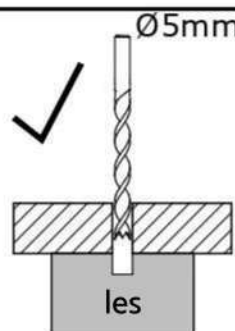
leva



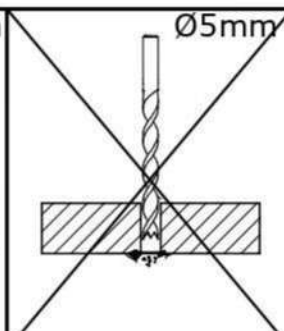
desna

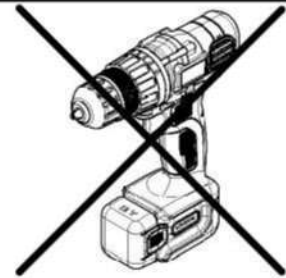
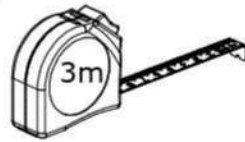
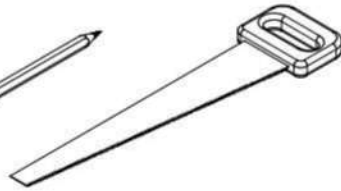
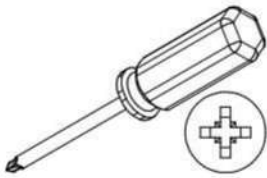


desna

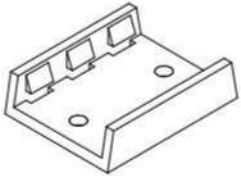


les



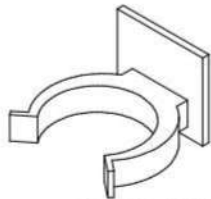


L6-ax8



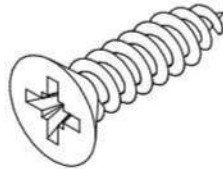
38x30x10mm

L6-bx8

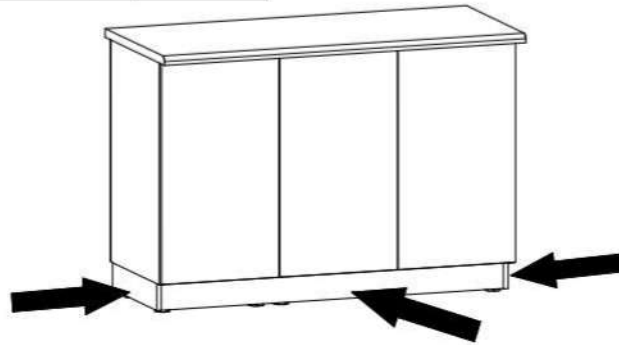
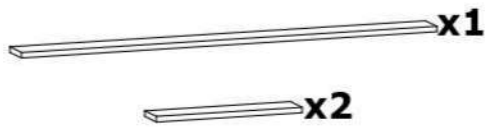


35x32x25mm

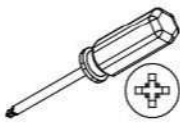
W2x16



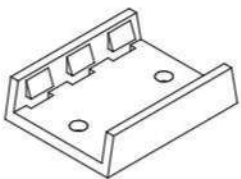
Ø3,5x16mm



C1

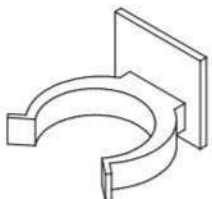


L6-ax4



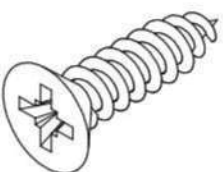
38x30x10mm

L6-bx4

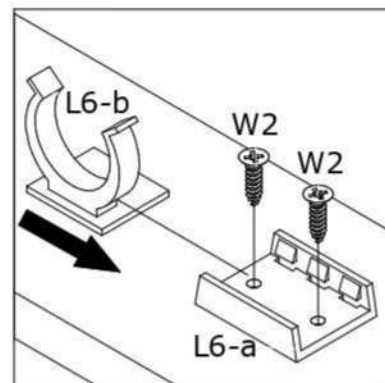
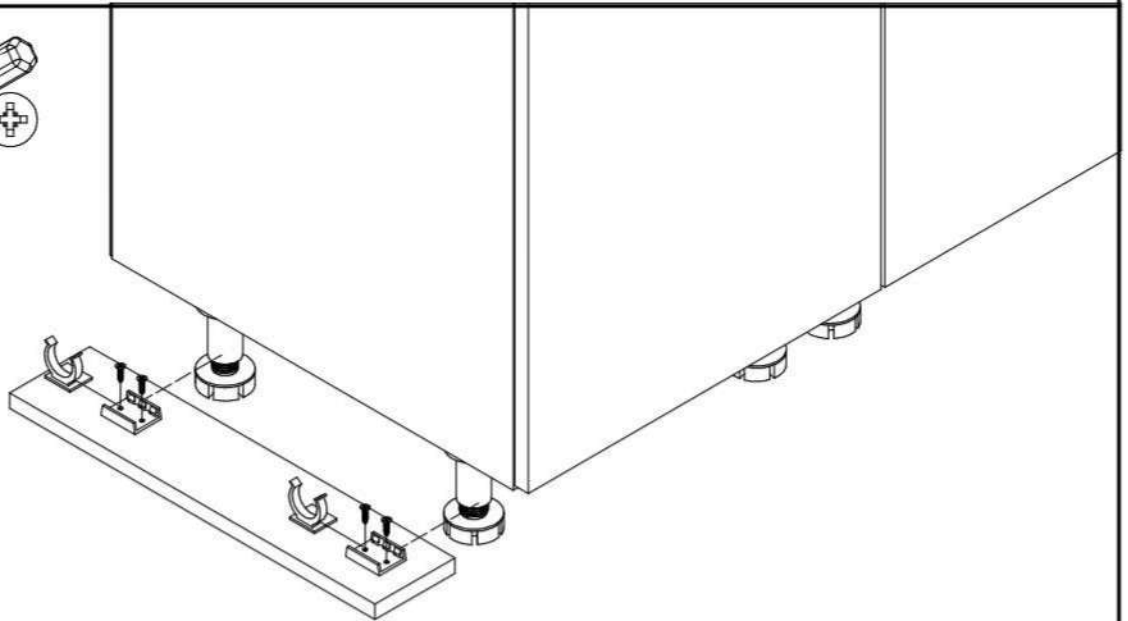


35x32x25mm

W2x8

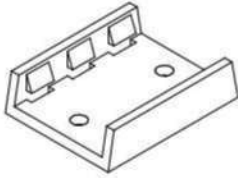


Ø3,5x16mm



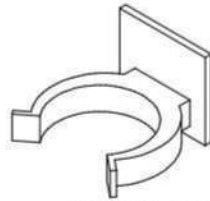
C2

L6-a x4



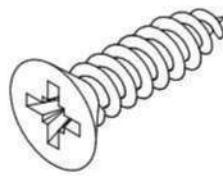
38x30x10mm

L6-b x4

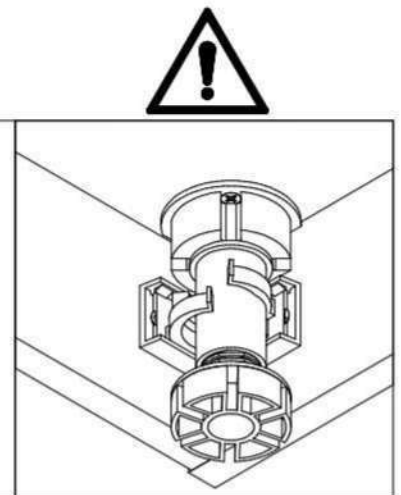
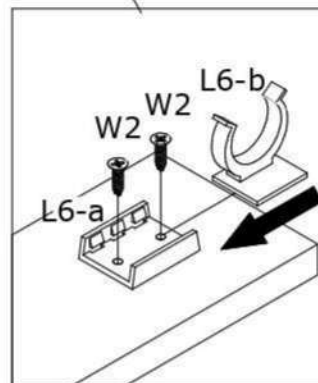
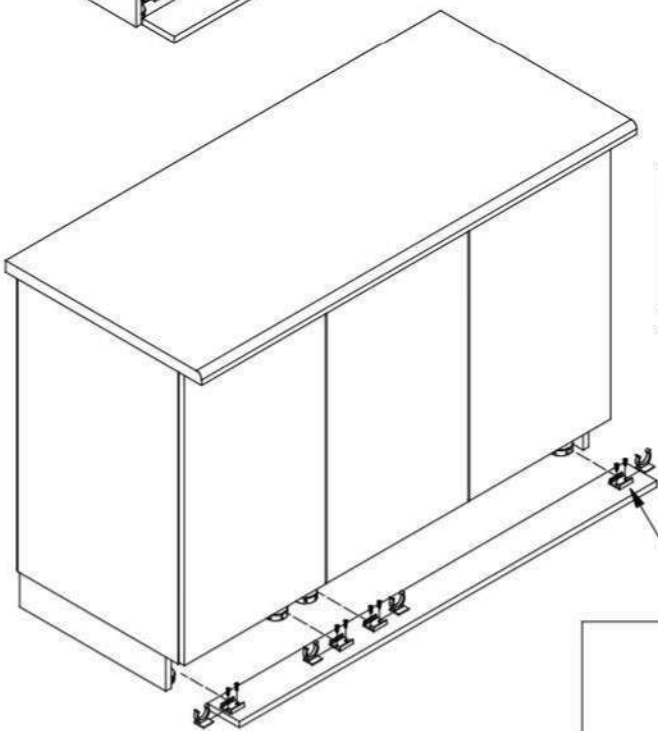
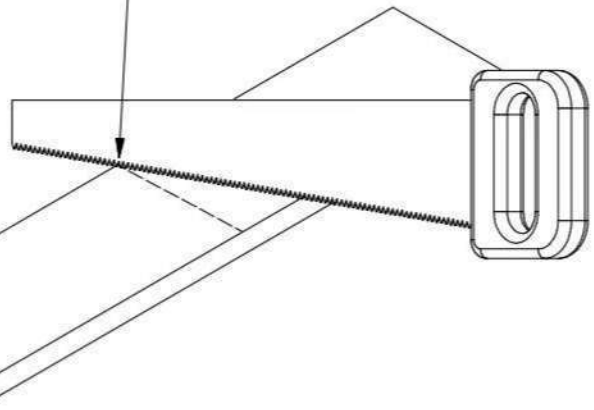
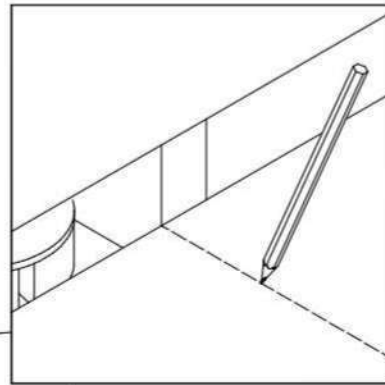
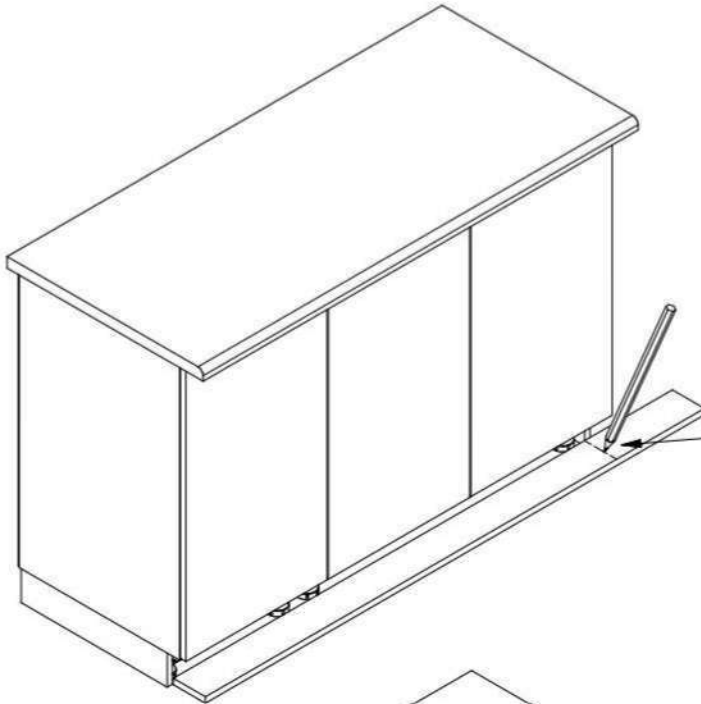
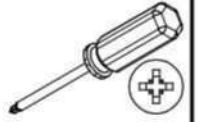


35x32x25mm

W2 x8

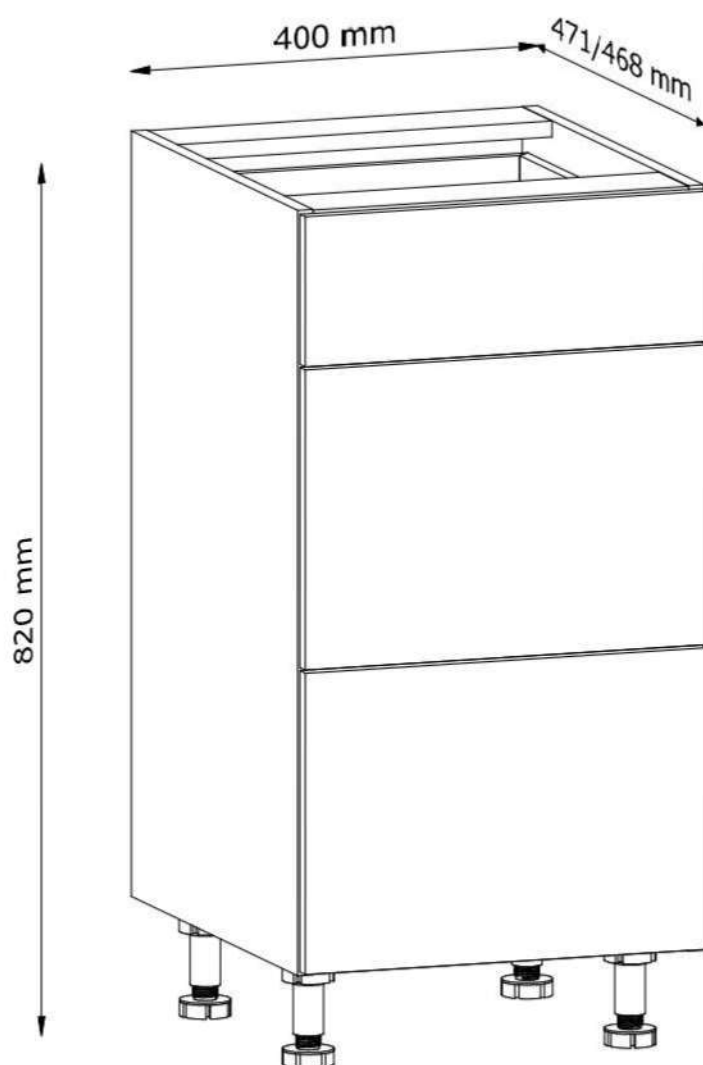


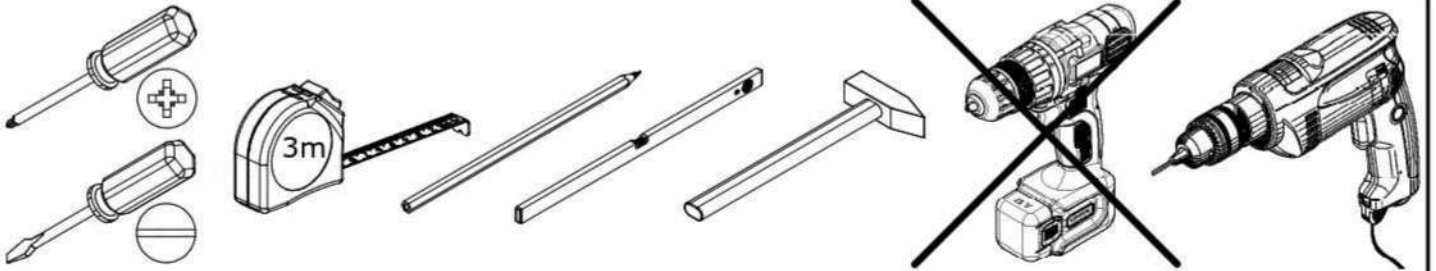
Ø3,5x16mm



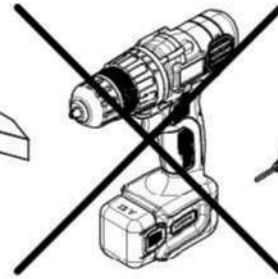
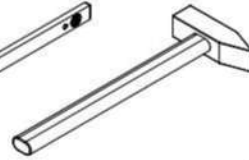
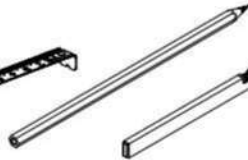
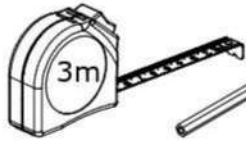
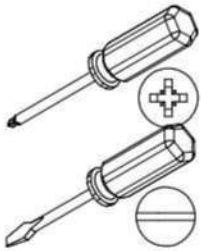
LANGEN

D40S3



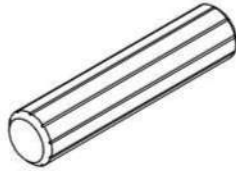


	A1 x18  Ø8x35mm	B1 x14  Ø5x38mm	C1 x8  Ø15x12mm	C2 x6  Ø12x10mm
G1 x28  26mm	H4 x1  715mm	J1 x6  Ø21mm	L1 x4  Ø50x95mm	P18 x6 PUSH OPEN  400x45x13mm
W1 x18  Ø3,5x13mm	W2 x16  Ø3,5x16mm	W16 x18  Ø3,5x13mm		



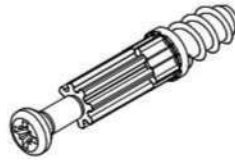
B

A1 x18



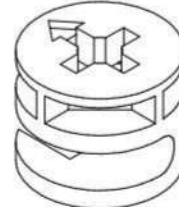
Ø8x35mm

B1 x14



Ø5x38mm

C1 x8



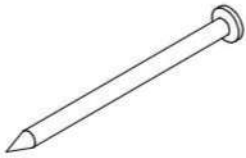
Ø15x12mm

C2 x6



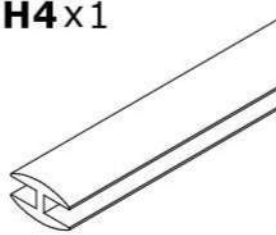
Ø12x10mm

G1 x28



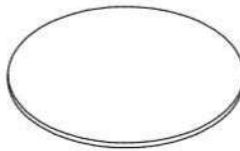
26mm

H4 x1



715mm

J1 x6



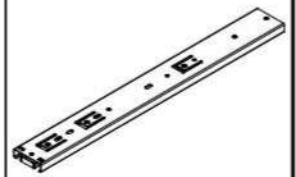
Ø21mm

L1 x4



Ø50x95mm

P17 x6



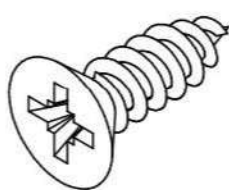
400x45x13mm

U18 x3



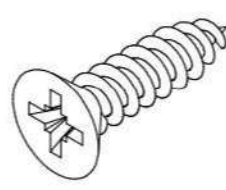
200mm

W1 x18



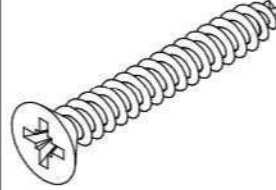
Ø3,5x13mm

W2 x16



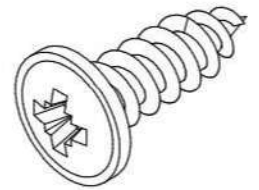
Ø3,5x16mm

W5 x6



Ø4x30mm

W16 x18

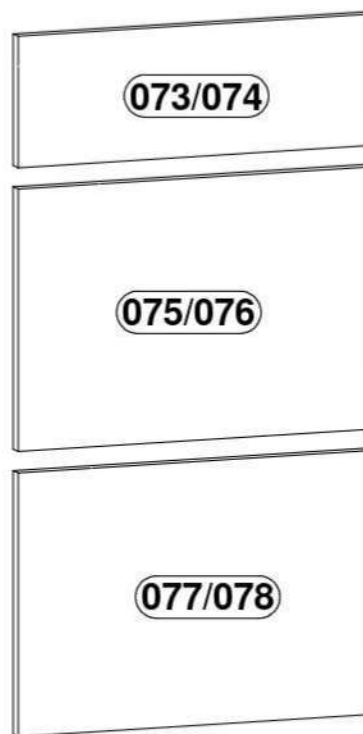
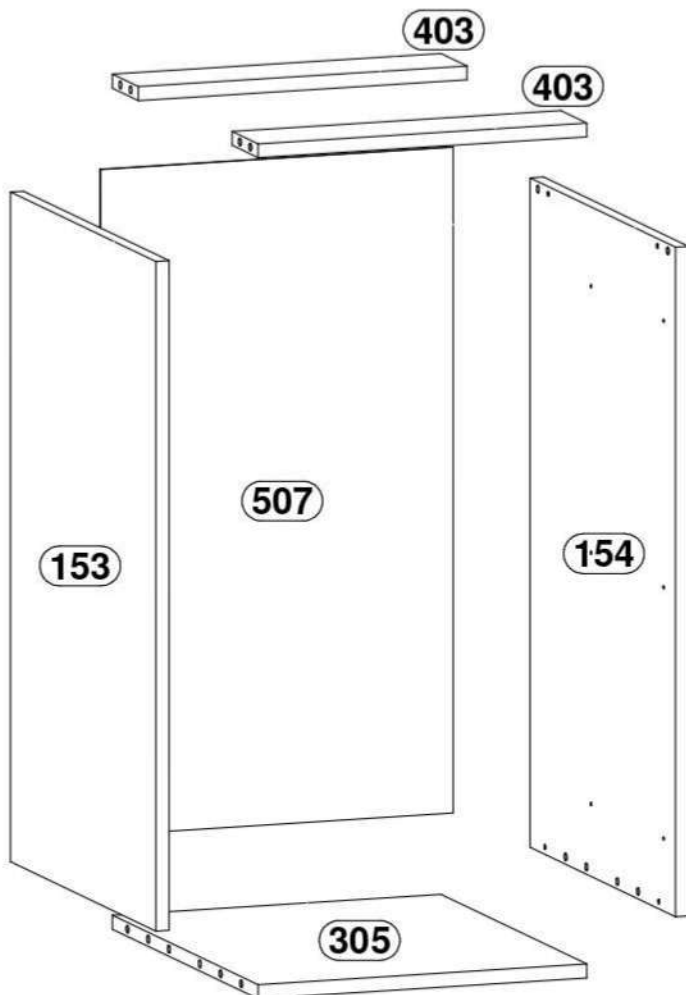
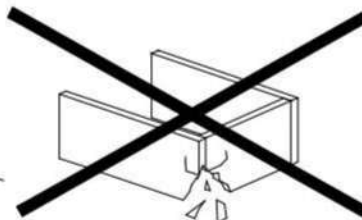
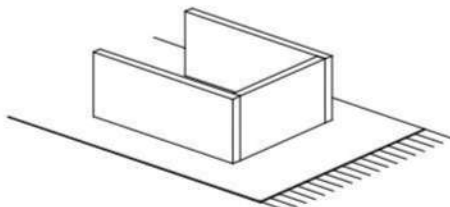


Ø3,5x13mm

Y1 x6

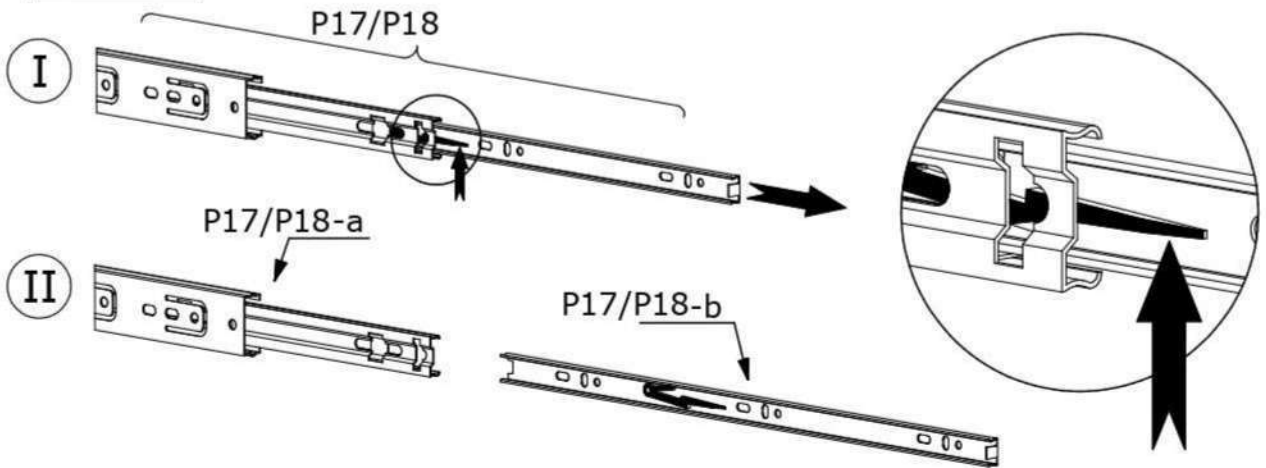


Ø8x1,5mm

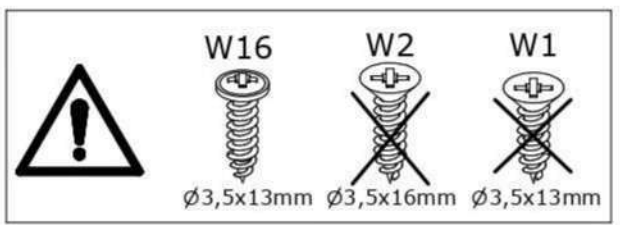
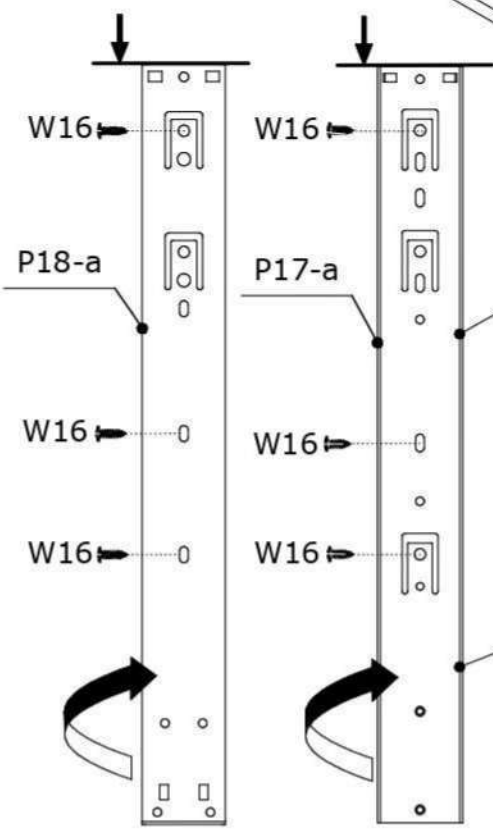
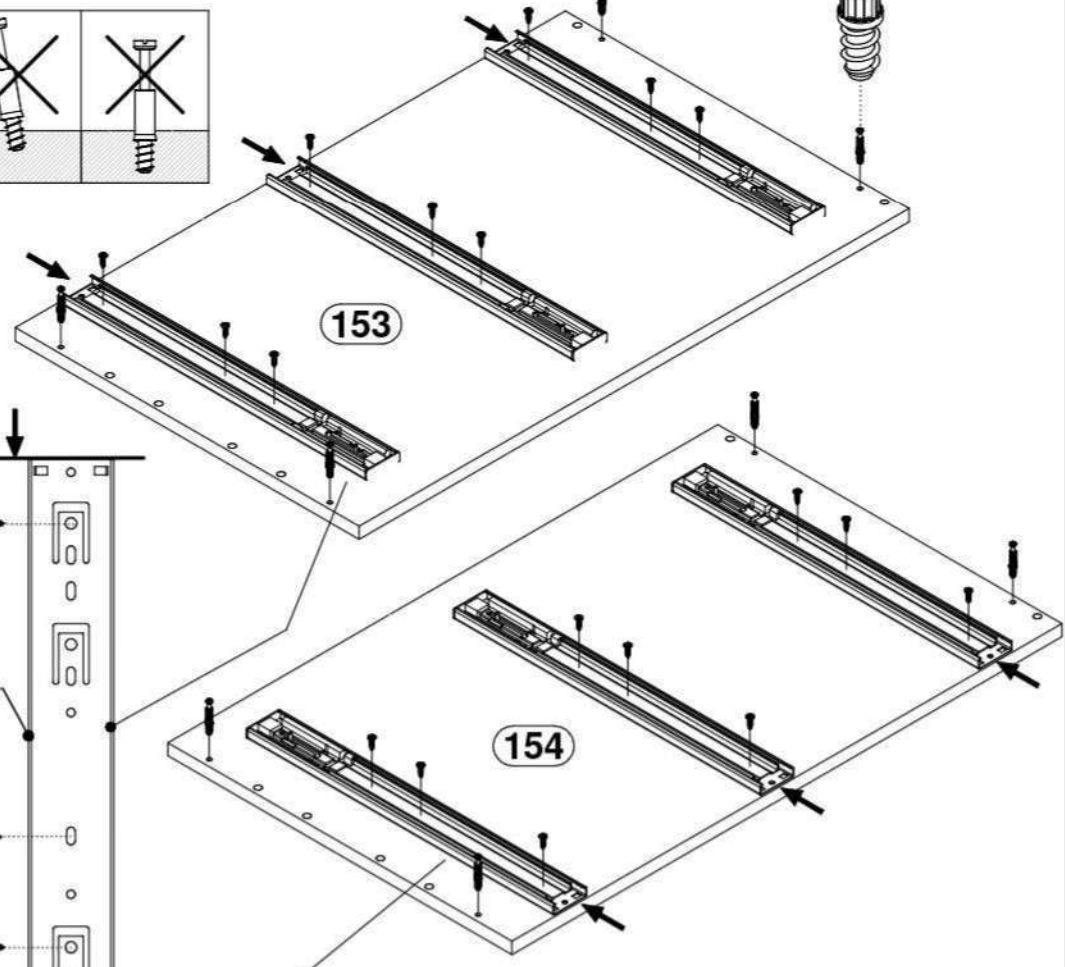
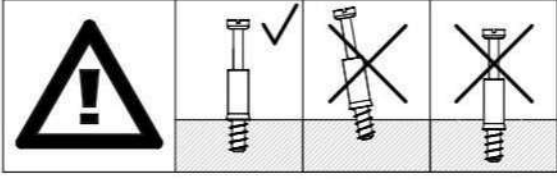
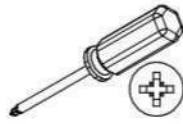
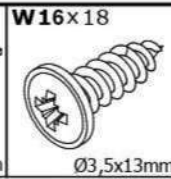
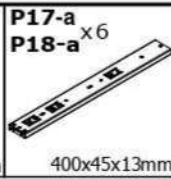


KODA	L[mm]	W[mm]	H[mm]	paket	
007	1144	100	12	1	1/3
028	1144	180	12	2	1/3
073/074	396	141	15/18	1	3/3
075/076	396	283	15/18	1	3/3
077/078	396	283	15/18	1	3/3
153	720	450	15	1	1/3
154	720	450	15	1	1/3
305	450	370	15	1	1/3
403	370	80	15	2	1/3
507	716	397	2,5	1	1/3
529	400	330	2,5	3	1/3
Dodatki	-	-	-	1	2/3

1

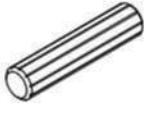


2



3

A1 x 8



Ø8x35mm

C1 x 4



Ø15x12mm

L1 x 4

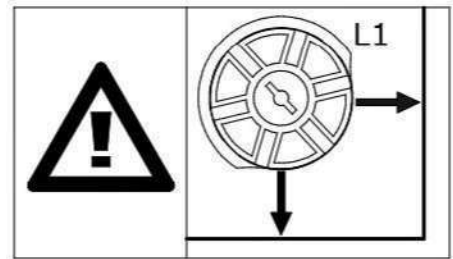
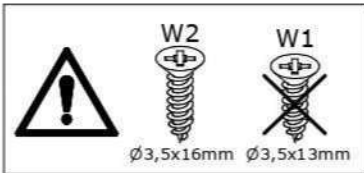
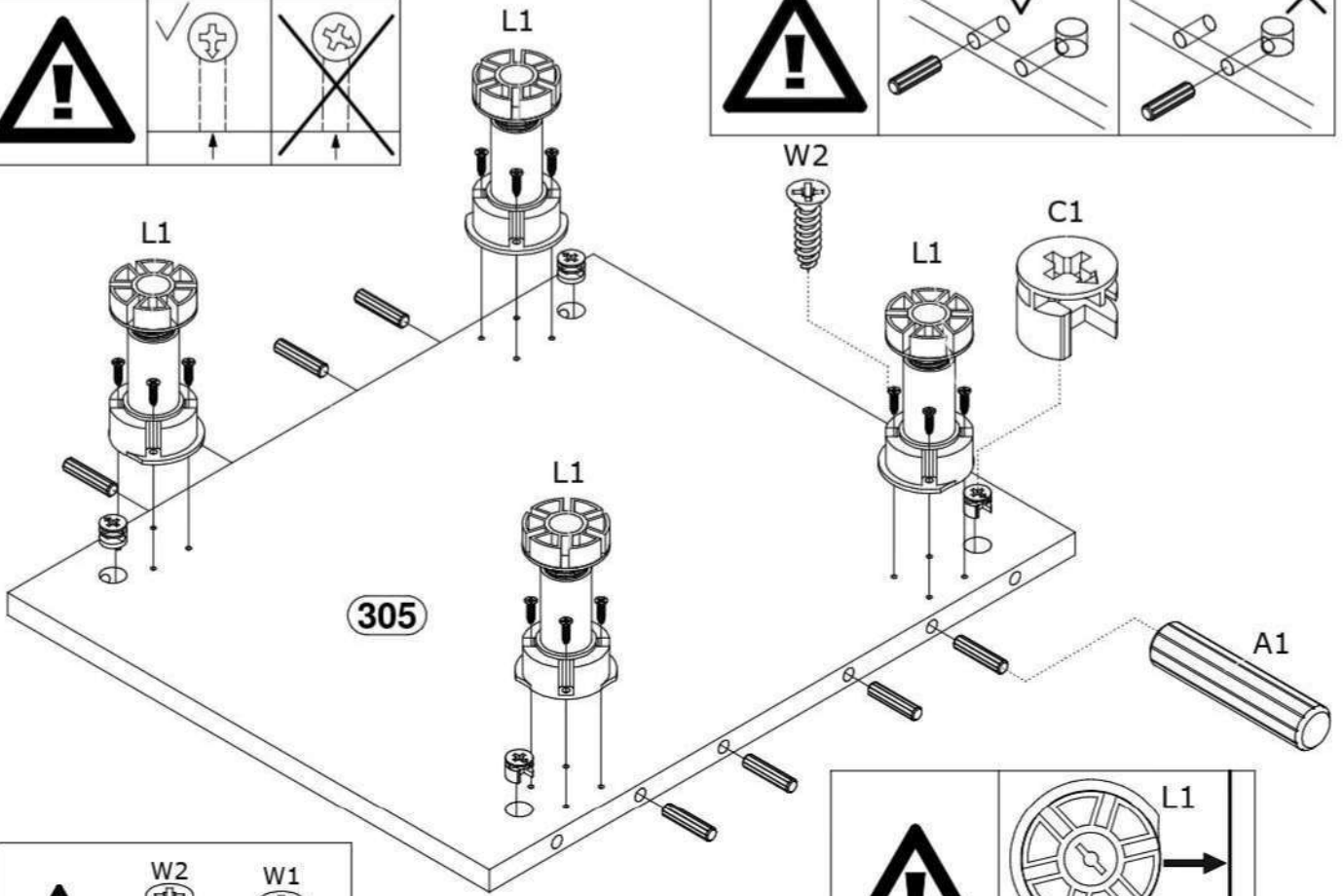
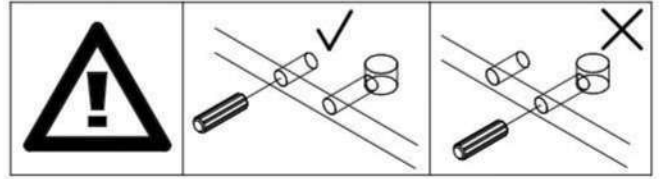
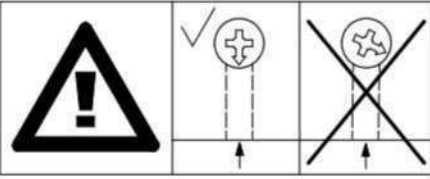
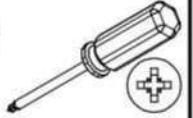


Ø50x95mm

W2 x 16

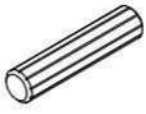


Ø3,5x16mm



4

A1 x 4

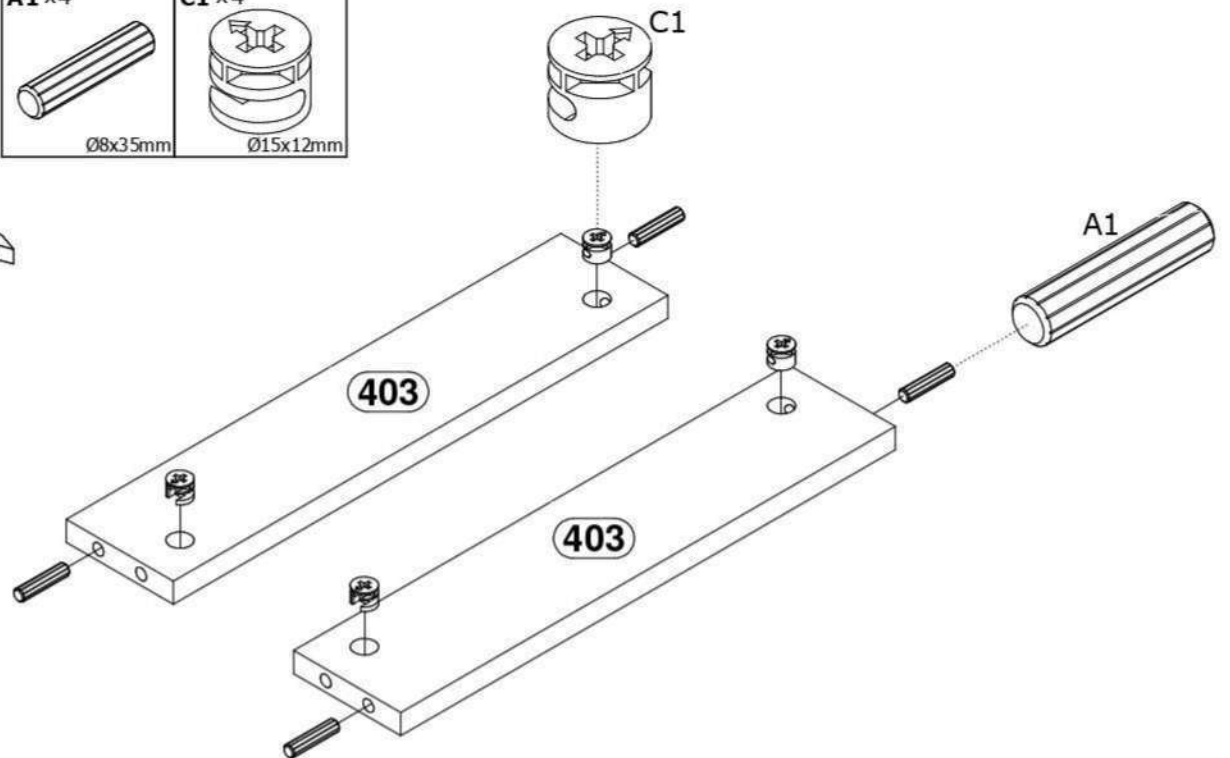


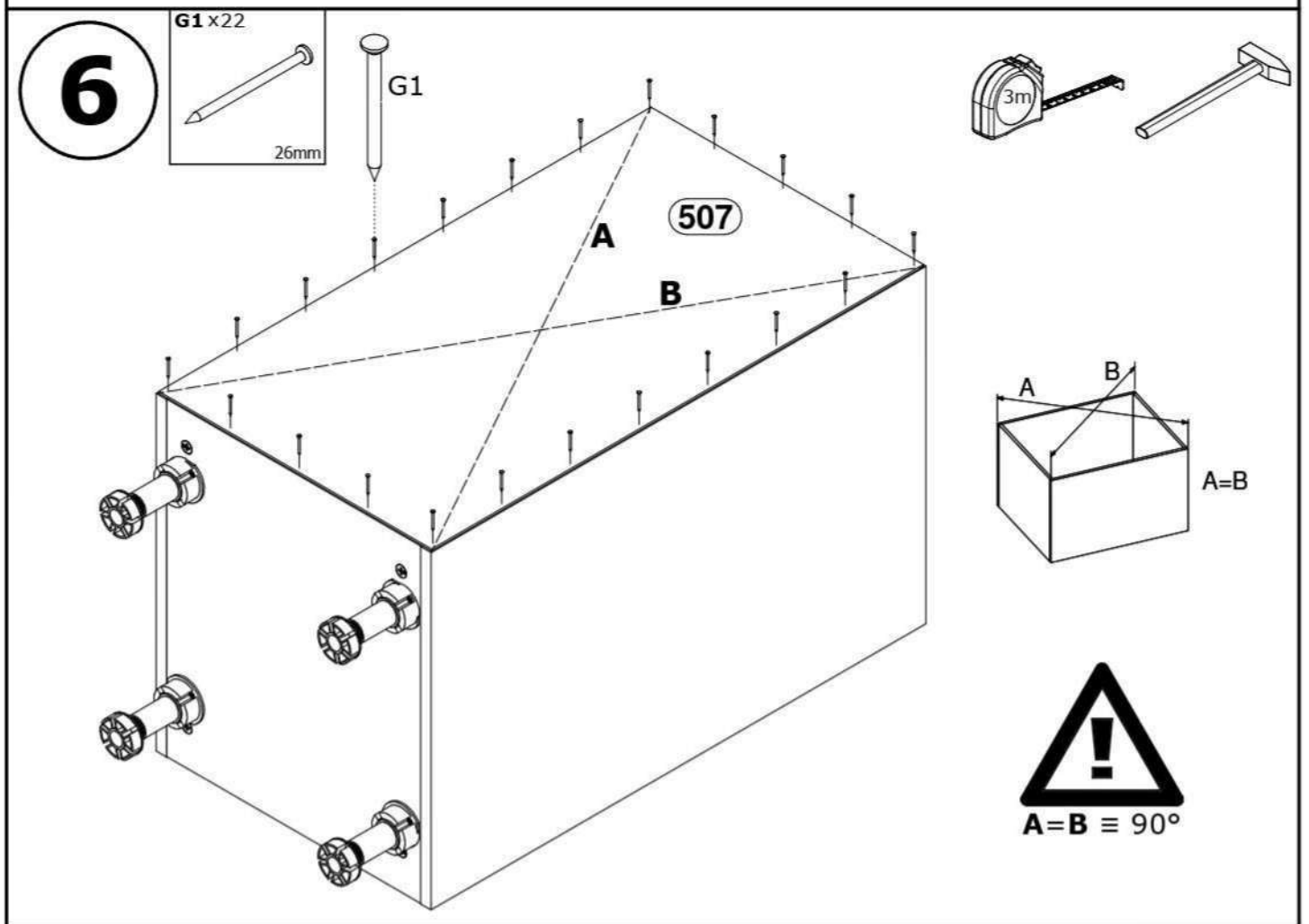
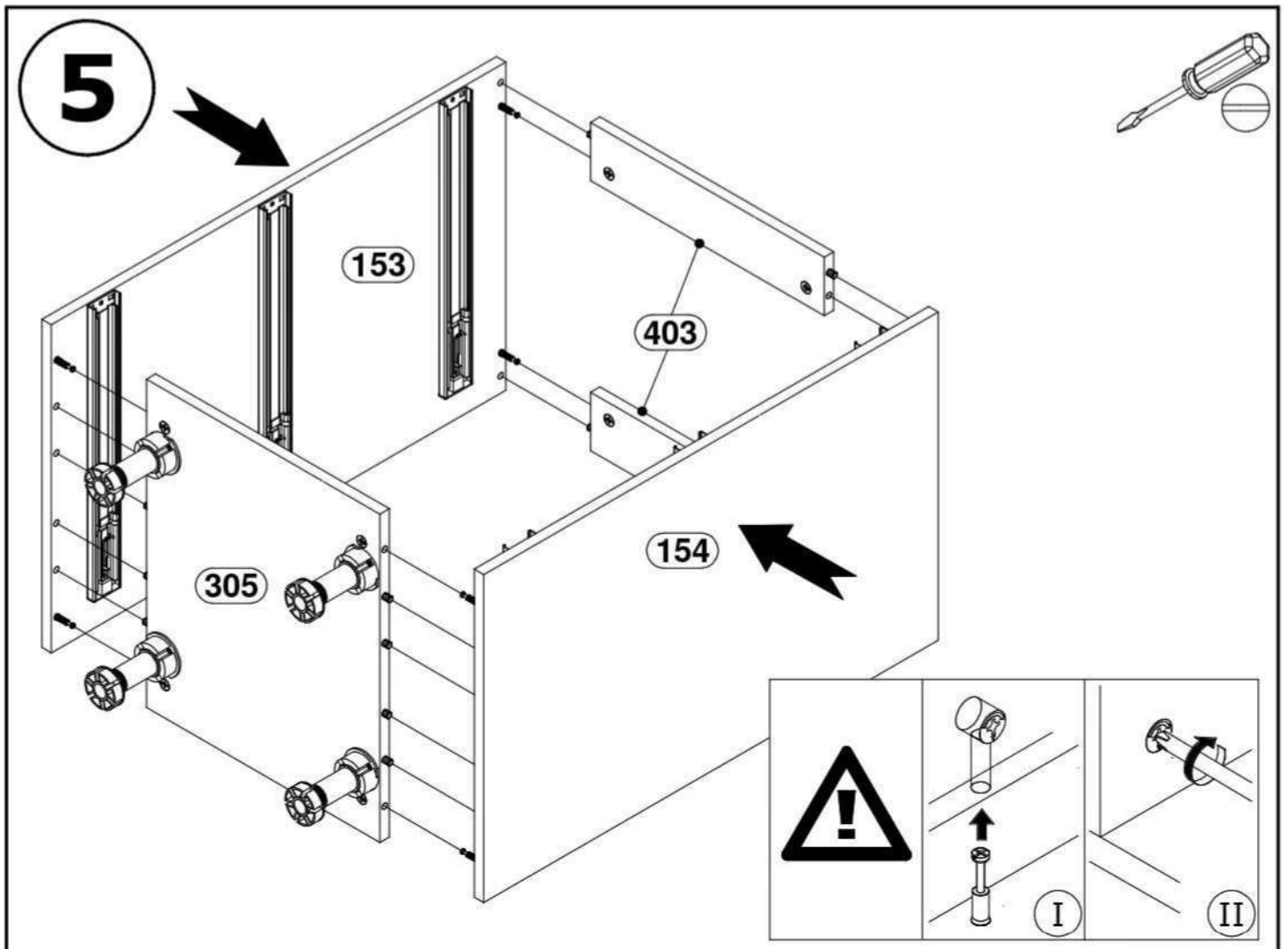
Ø8x35mm

C1 x 4

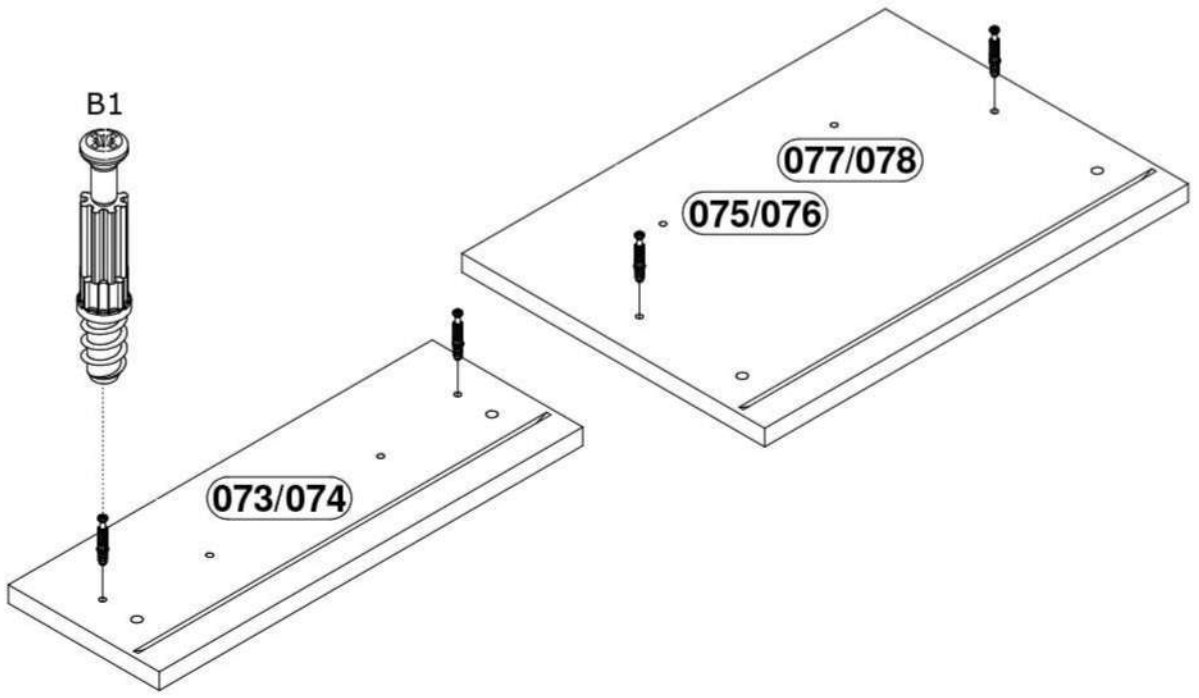
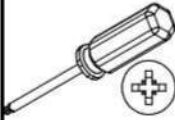


Ø15x12mm

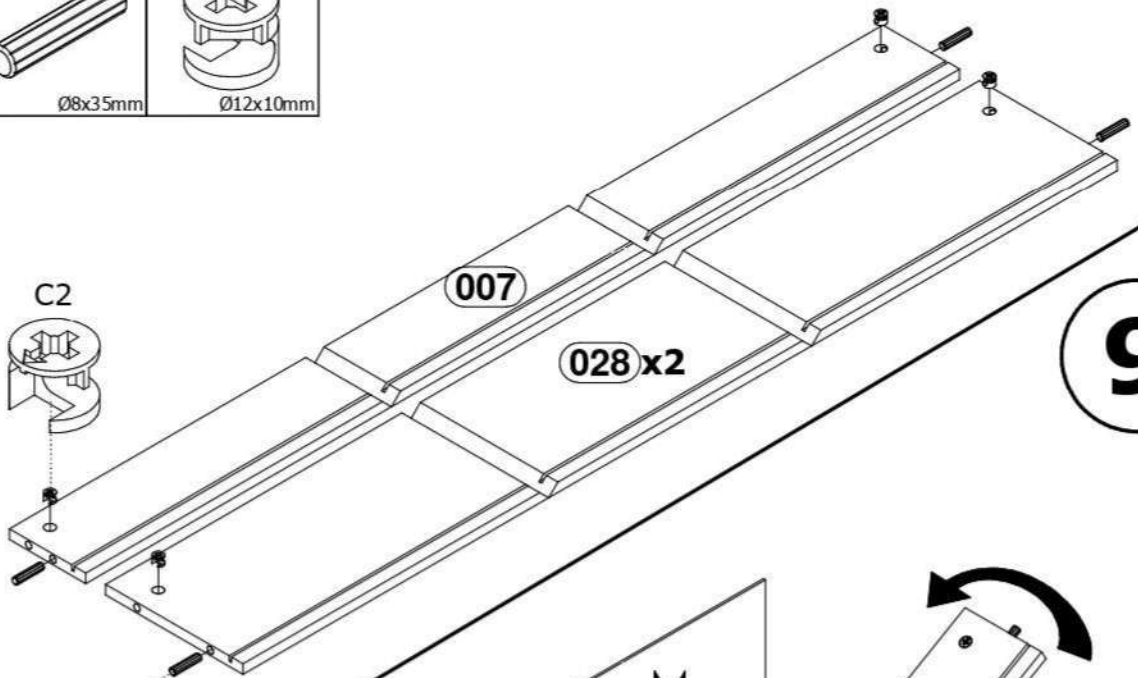




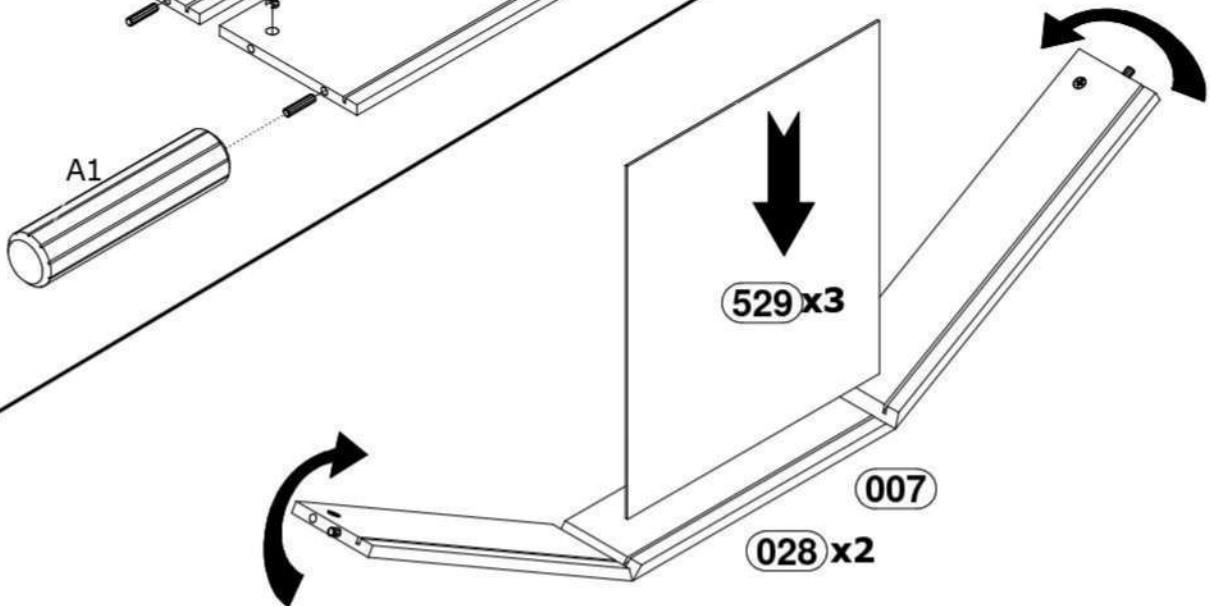
7



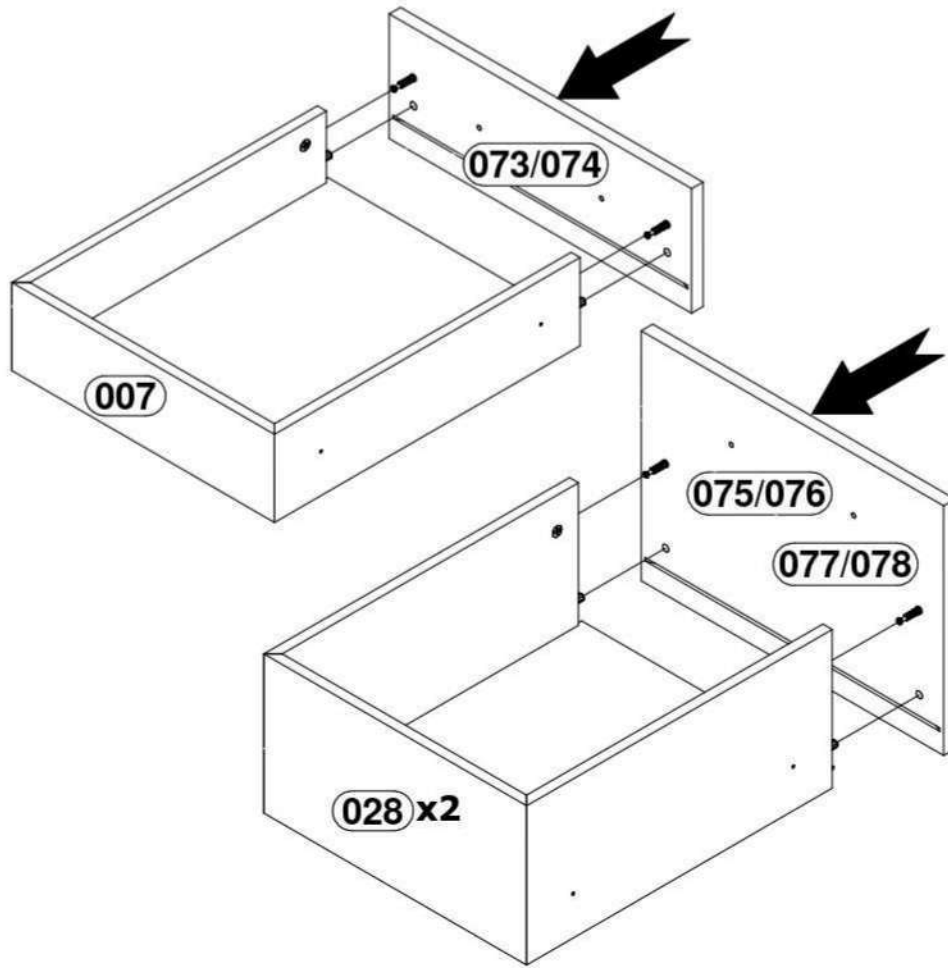
8



9



10



11

P17-b

P18-b x6



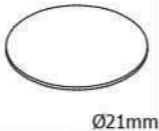
395x24x7mm

W1 x12

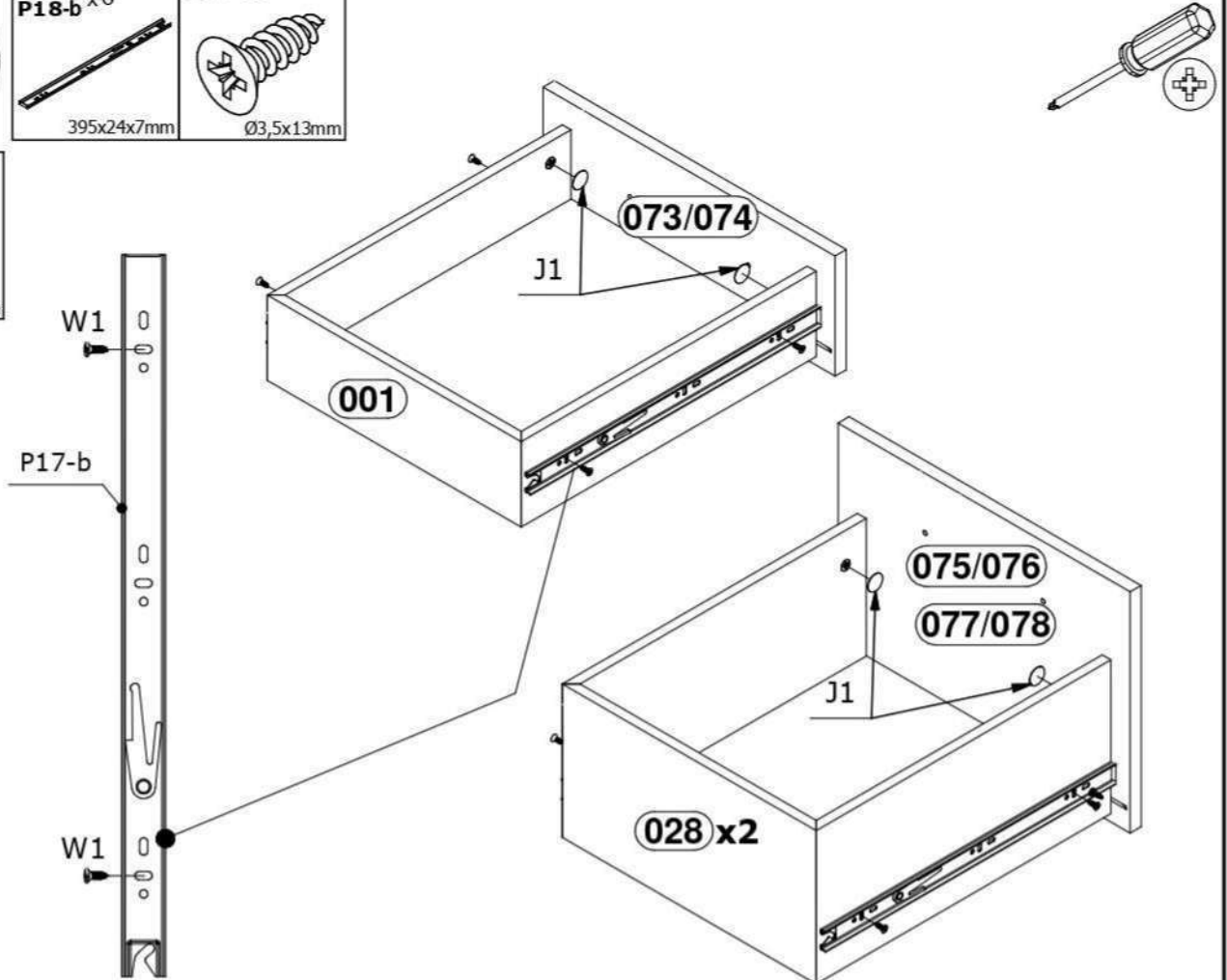


Ø3,5x13mm

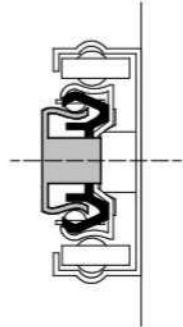
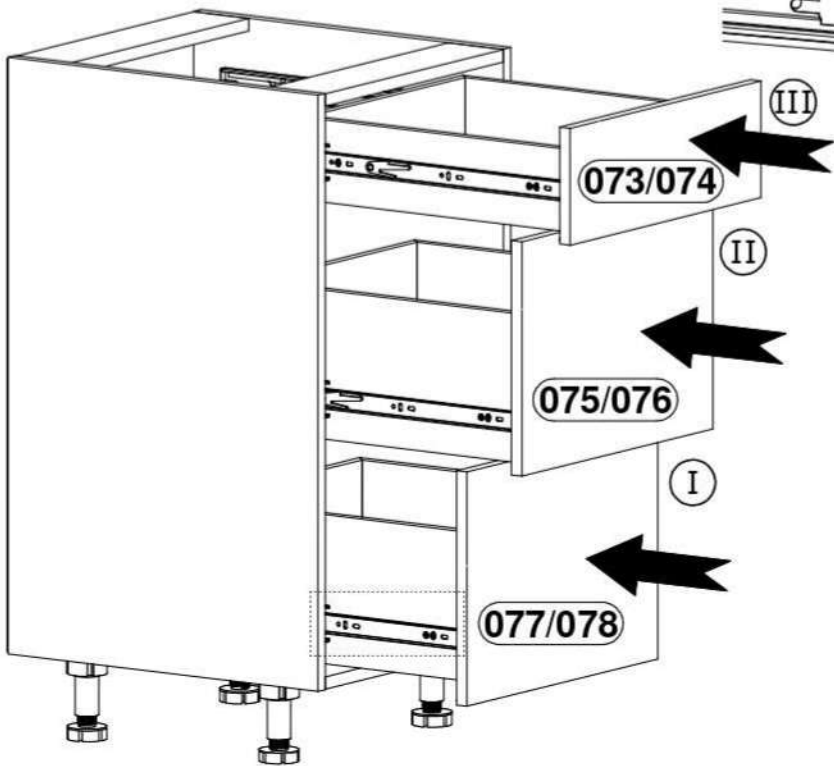
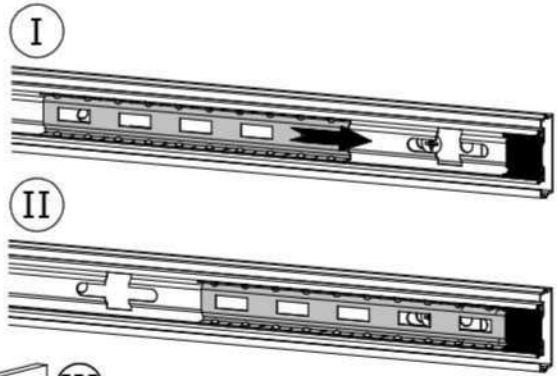
J1 x6



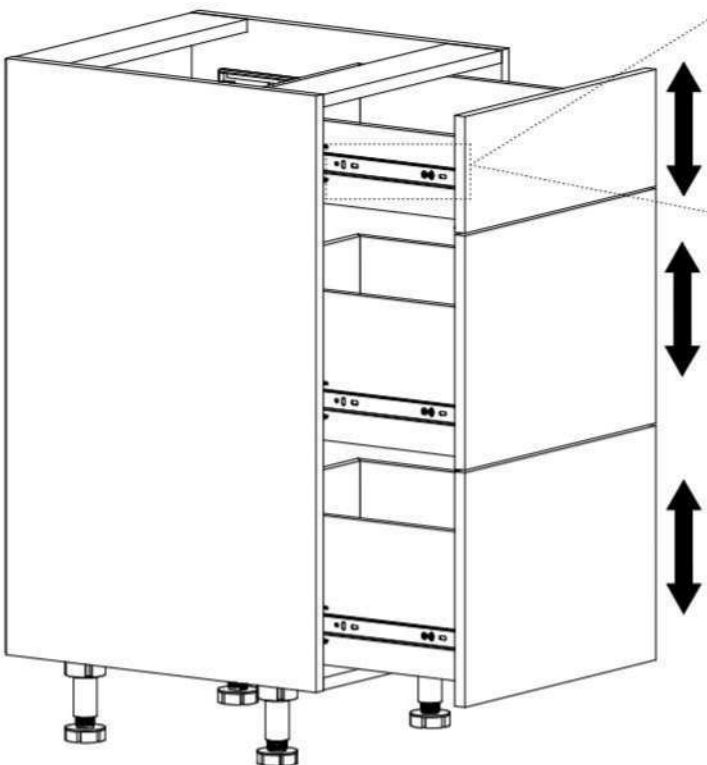
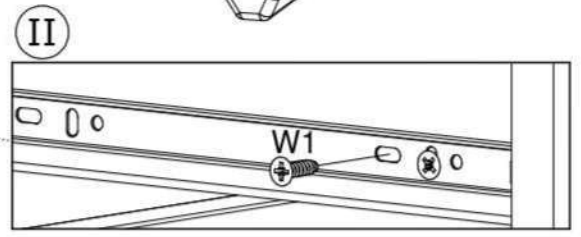
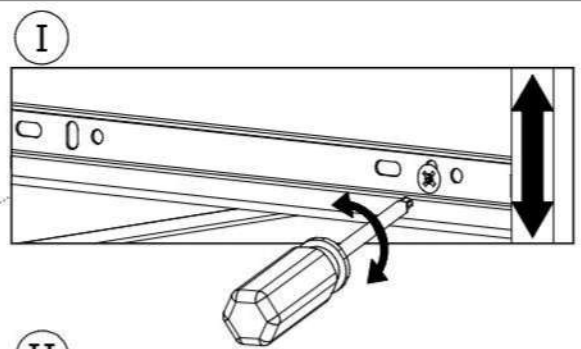
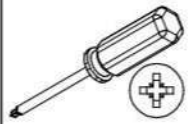
Ø21mm



12

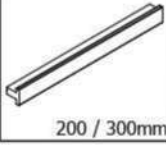


13



B

U18 / U19



W5



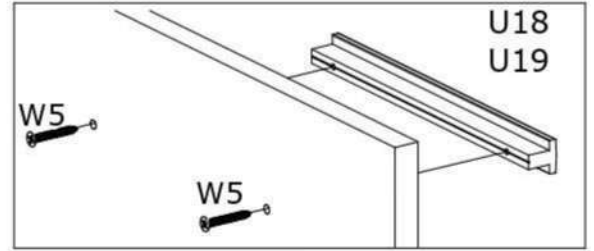
Y1



200 / 300mm

04x30mm

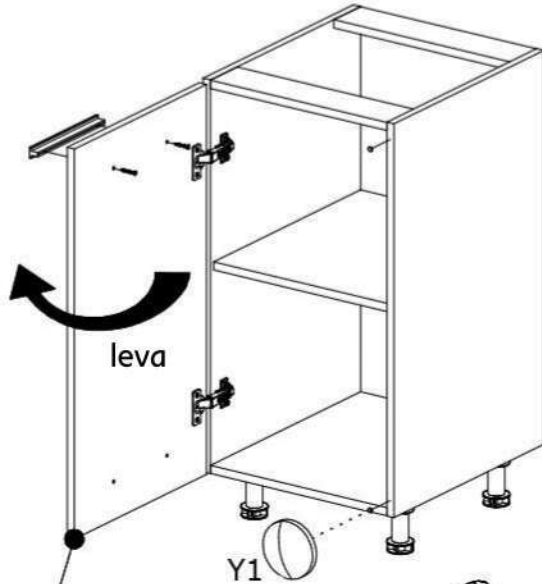
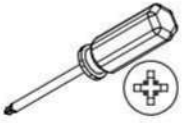
08x1,5mm



W5

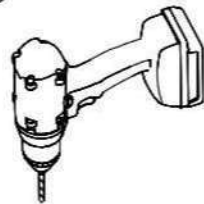
W5

U18
U19

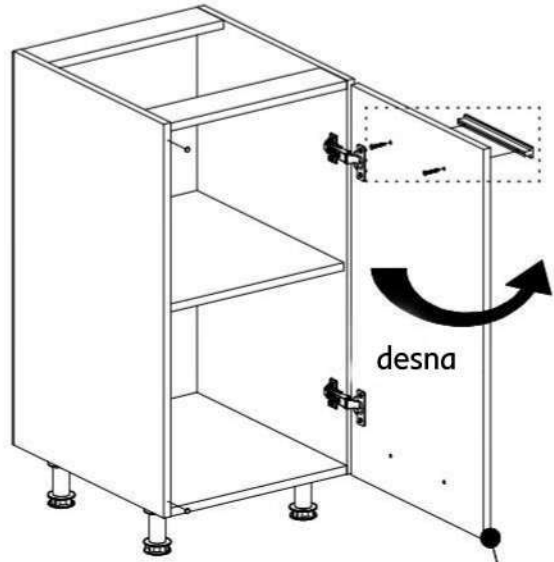


leva

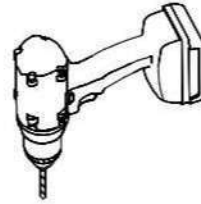
Y1



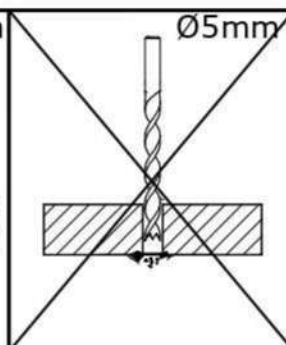
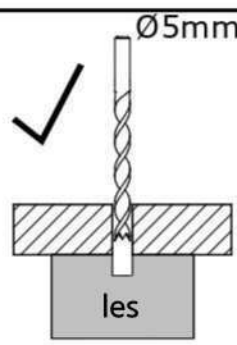
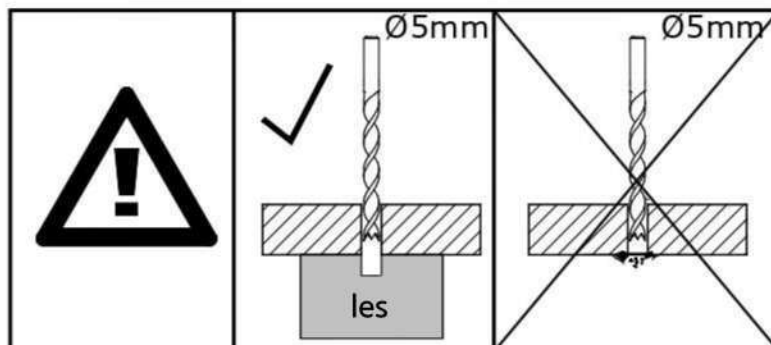
leva

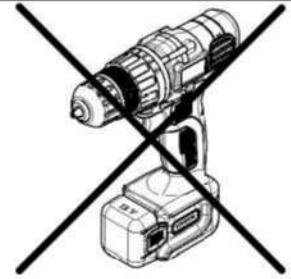
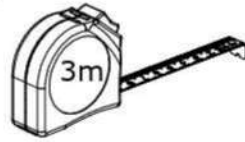
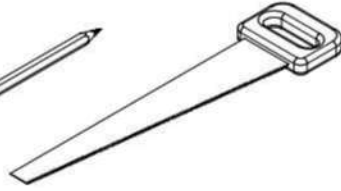
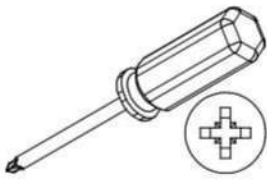


desna

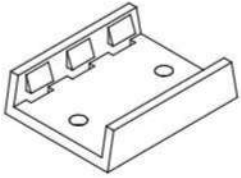


desna



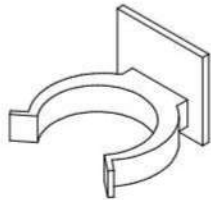


L6-ax8



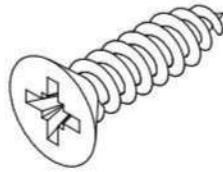
38x30x10mm

L6-bx8

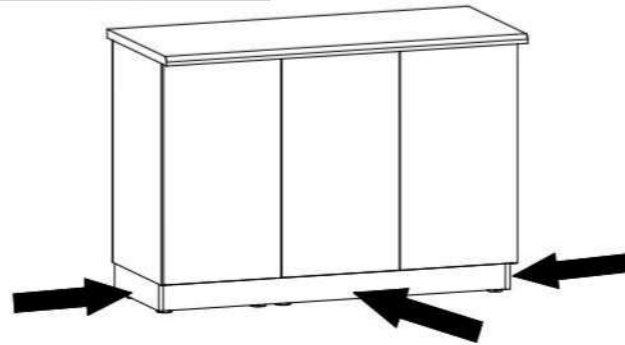
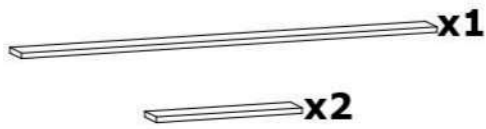


35x32x25mm

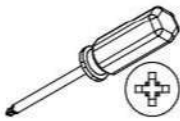
W2x16



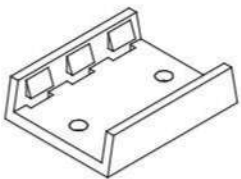
Ø3,5x16mm



C1

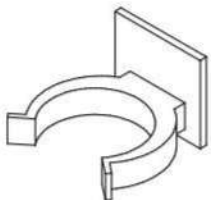


L6-ax4



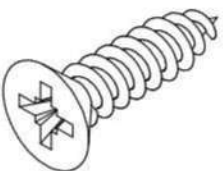
38x30x10mm

L6-bx4

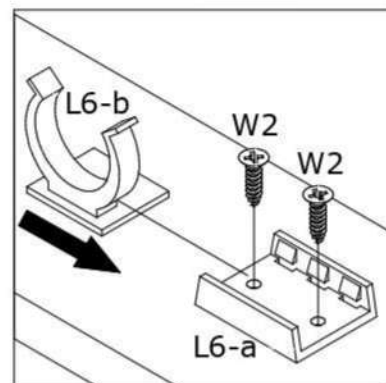
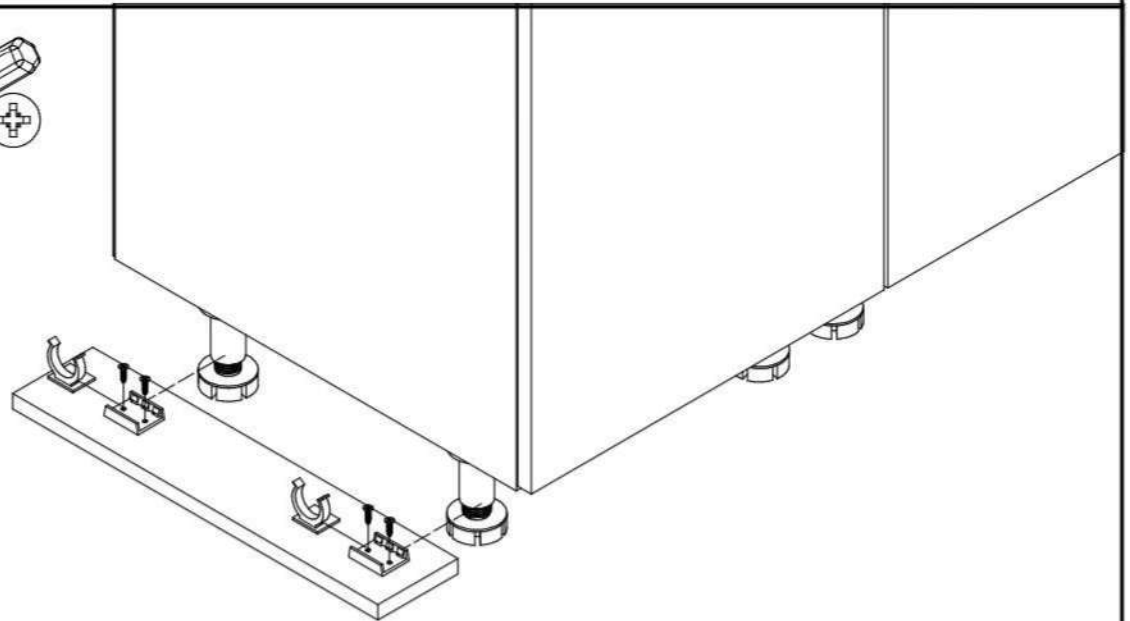


35x32x25mm

W2x8

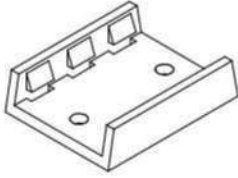


Ø3,5x16mm



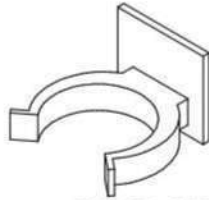
C2

L6-a x4



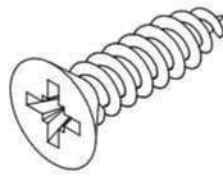
38x30x10mm

L6-b x4

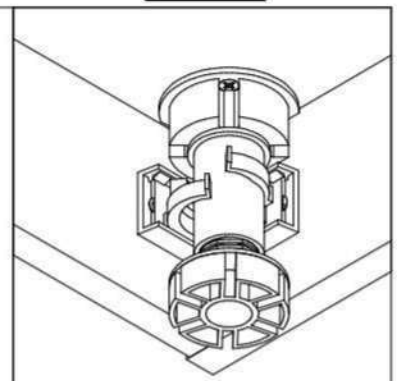
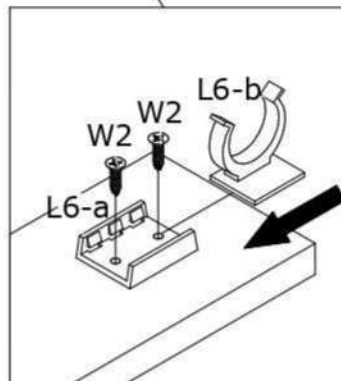
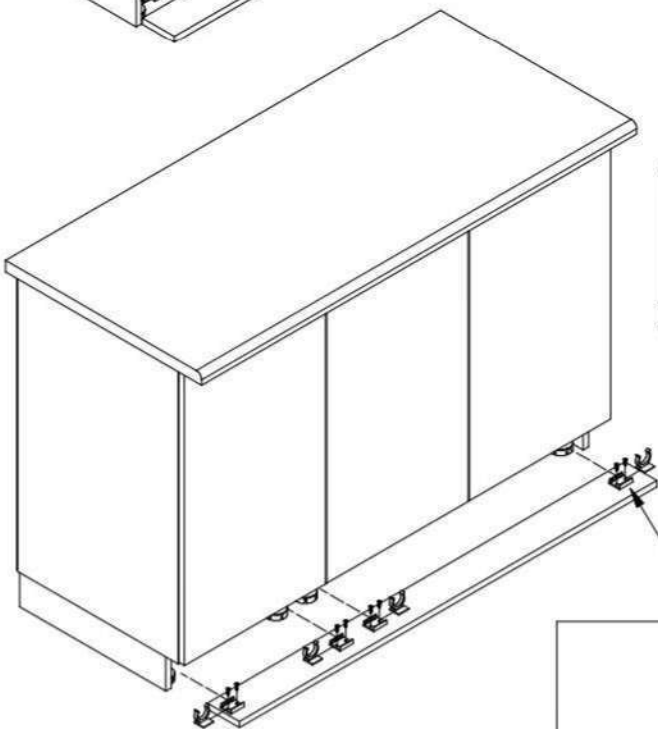
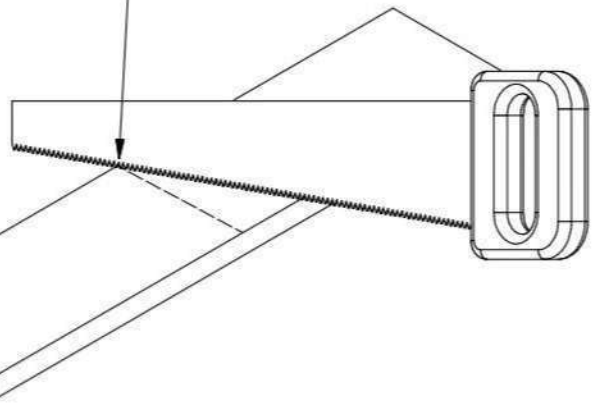
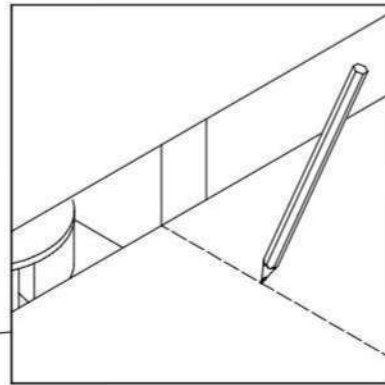
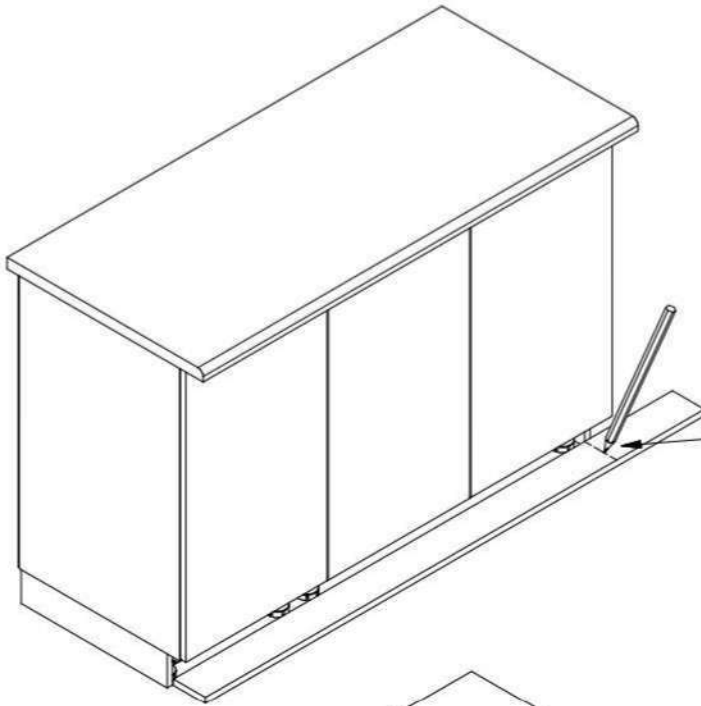
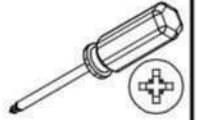


35x32x25mm

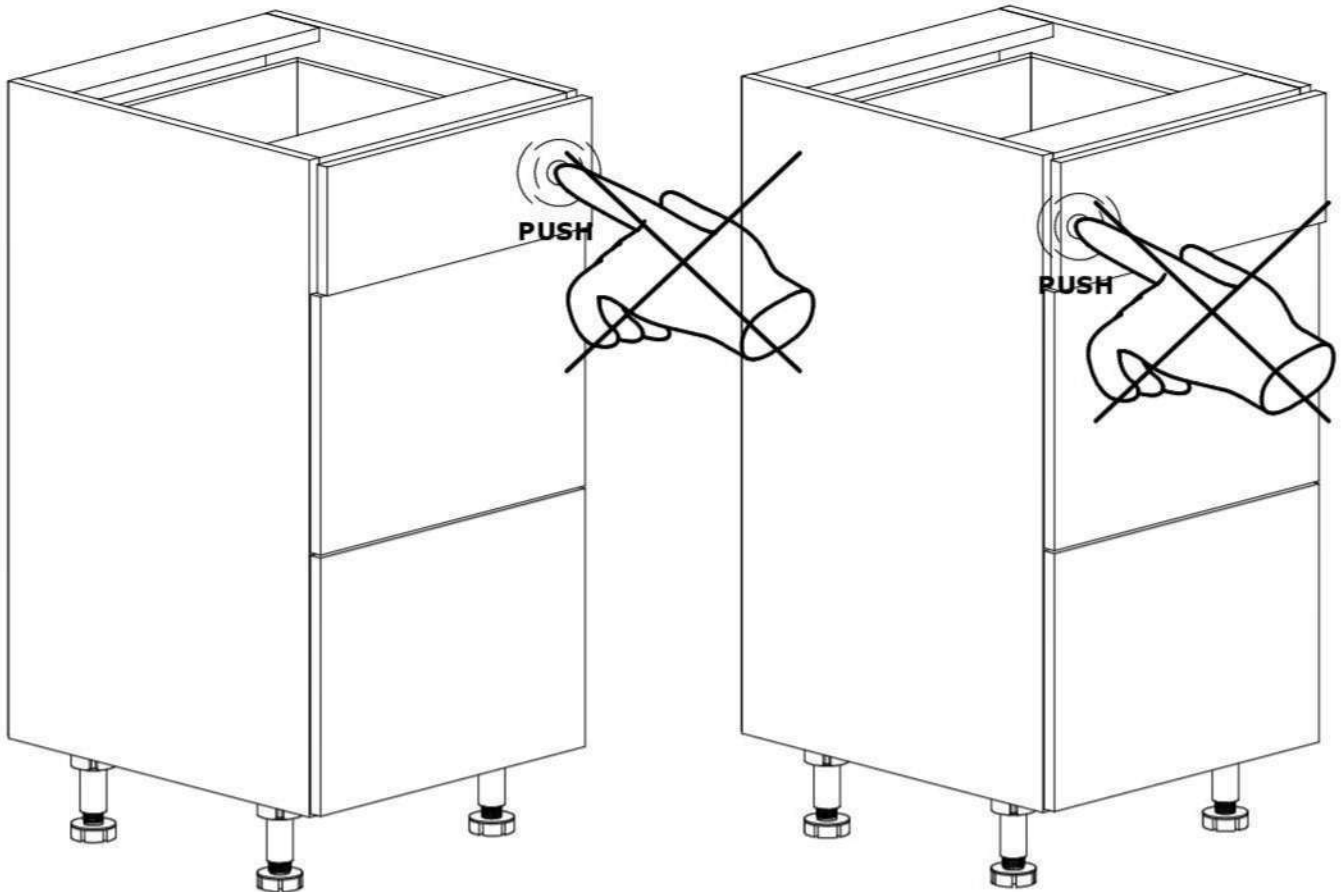
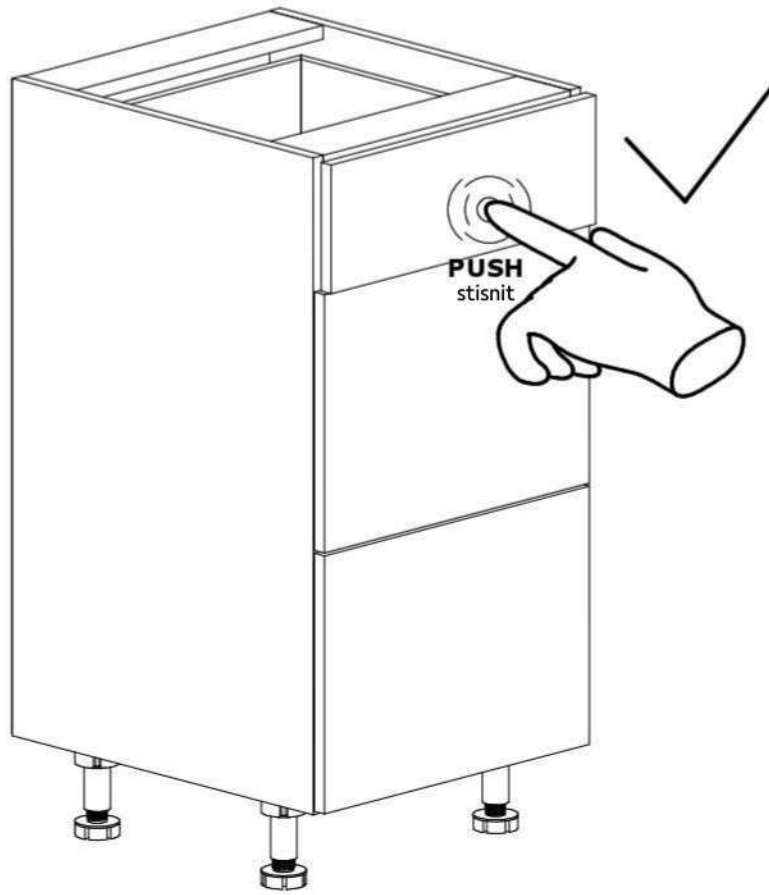
W2 x8



Ø3,5x16mm

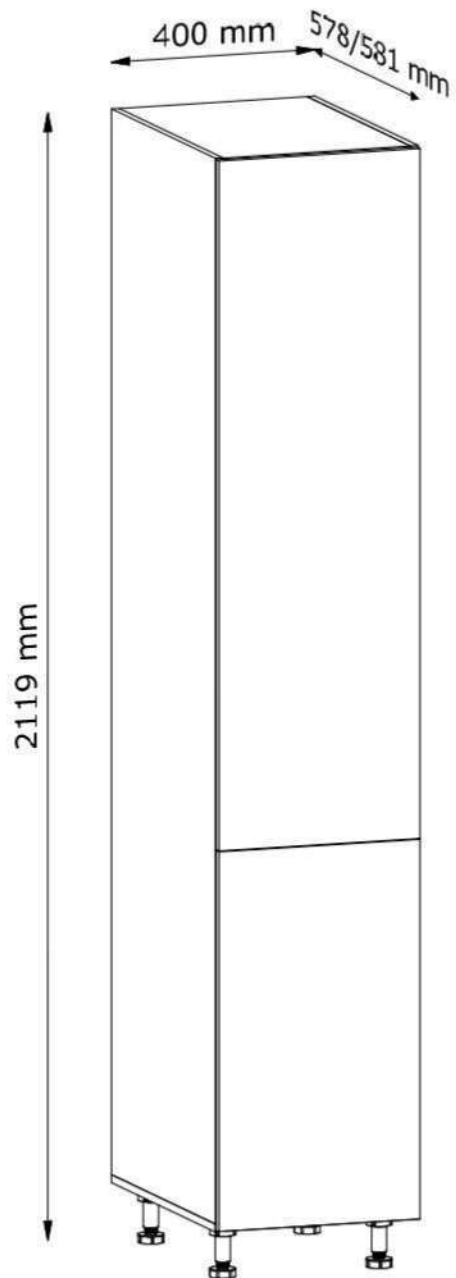


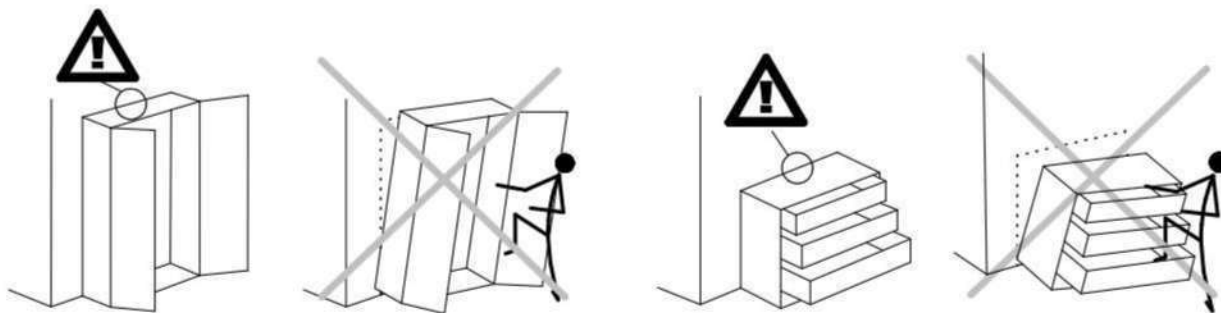
D



LANGEN

D40SP





SK:

VÝSTRAHA PRED PREVRÁTENÍM!

Tento produkt musí byť natrvalo pripevnený k stene pomocou dodanej(-ých) konzoly (konzol), aby sa predišlo smrteľnému úrazu v prípade, že sa prevráti.

Balenie obsahuje iba skrutky, ktorými sa pripevňujú k produktu samotné konzoly chrániace pred prevrátaním. Kontaktujte miestnu predajňu pre domácich majstrov alebo železiarstvo, kde vám poradia ohľadom správneho typu skrutiek/príchytiiek pre váš typ steny.

CZ:

VAROVÁNÍ TÝKAJÍCÍ SE SKLOPENÍ!

Tento výrobek musí být trvale připevněn na stěnu pomocí přiložených držáků, aby nedošlo ke smrteľnému zranění, kdyby se sklopil. Sada obsahuje pouze šroubky pro upevnění držáků zabráňujících sklopení k výrobku. Ohledně správného typu vrutů/hmoždinek pro daný typ stěny se obraťte na vhodný obchod nebo železářství.

HR:

UPOZORENJE O OPASNOSTI OD PADA!

Ovaj proizvod mora stalno da bude pričvršćen za zid držačem (držačima) iz pakovanja, da bi se izbegla smrtonosna povreda u slučaju da proizvod padne.

Pakovanje sadrži samo šrafove za pričvršćavanje na proizvod držača protiv padanja. Kontaktirajte prodavnicu "Uradi sam" ili gvoždarsku radnju za savet o ispravnoj vrsti šrafova/tiplova za tip zida koji imate.

RO:

ATENȚIONATE RISC RĂSTURNARE!

Acest produs trebuie să fie atașat permanent de perete folosind suportului(rilor) furnizat(e) pentru a preveni rănirea mortală în cazul în care se răstoarnă.

Pachetul conține doar șuruburi, care sunt folosite pentru a atașa suporturile anti-răsturnare de produs. Contactați magazinul local de bricolaj sau magazinul de fierărie pentru sfaturi despre tipul corect de șuruburi/dibluri pentru tipul dumneavoastră de perete.

SI:

OPOZORILO PRED PREVRNITVIJO!

Ta izdelek mora biti trajno pritrjen na steno s pomočjo priloženih nosilcev, da se preprečijo smrtne poškodbe v primeru prevrnitve.

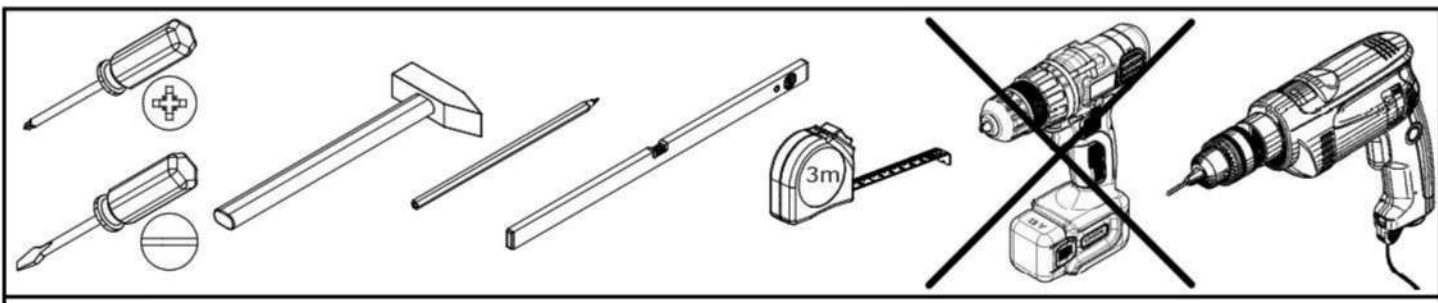
Paket vsebuje samo vijake, s katerimi se na izdelek pritrdijo sami nosilci za zaščito pred prevrnitvijo. Za nasvet o pravilni vrsti vijakov/vijakov za vaš tip stene se obrnite na lokalno trgovino z gradbenimi pripomočki.

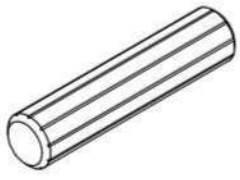

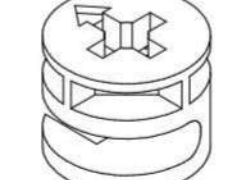
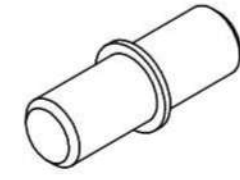
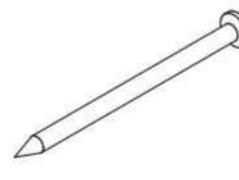
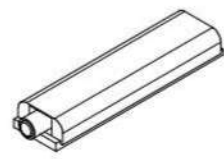
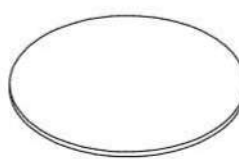
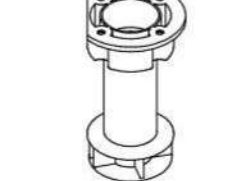
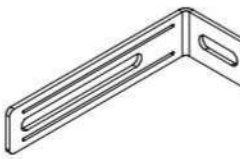

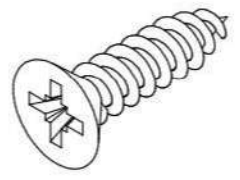
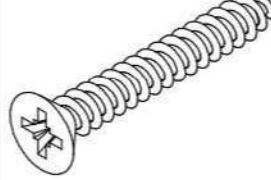

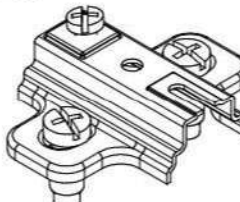
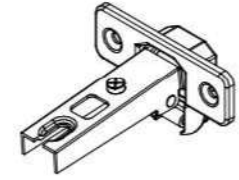
HU:

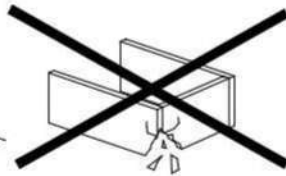
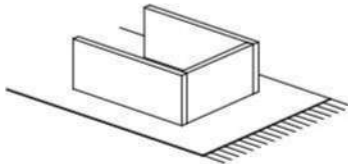
FELBORULÁSRA VONATKOZÓ FIGYELMEZTETÉS!

Ezt a terméket tartósan a falhoz kell rögzíteni a mellékelt konzol(ok) segítségével, hogy elkerülje a haldós sérülést felborulás esetén.

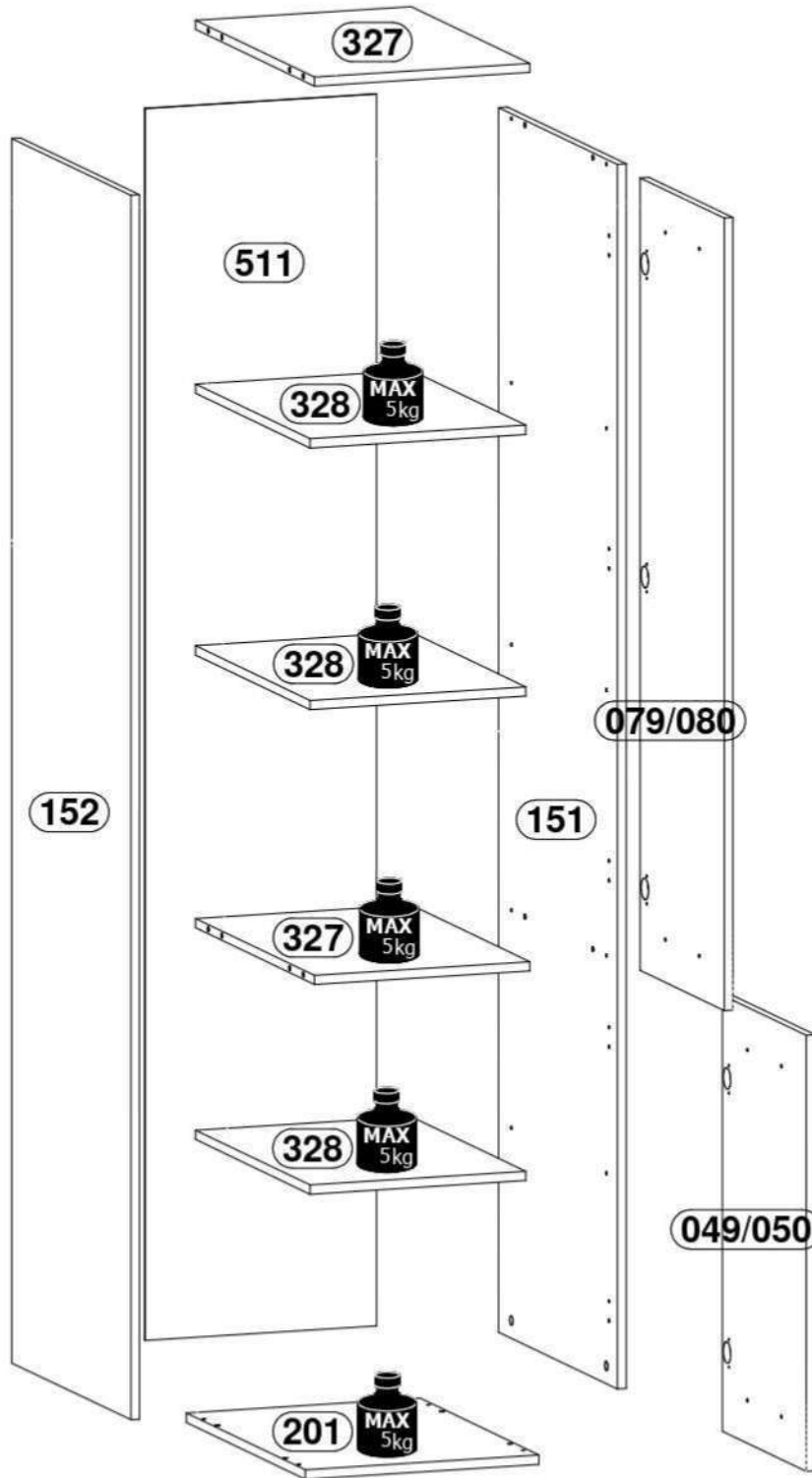
A csomag csak csavarokat tartalmaz, amelyekkel a borulásgátló konzolokat rögzítik a termékhez. Forduljon a helyi lakberendezési bolthoz vagy hardverbolthoz, hogy tanácsot kapjon az Ön faltípusának megfelelő csavarok/kapcsok típusával kapcsolatban.



<p>A1 x12</p>  <p>Ø8x35mm</p>	<p>B1 x12</p>  <p>Ø5x38mm</p>	<p>C1 x12</p>  <p>Ø15x12mm</p>	<p>E1 x12</p>  <p>Ø5x16mm</p>	<p>G1 x48</p>  <p>26mm</p>
<p>I20 x2</p>  <p>83x21x11mm</p>	<p>J10 x12</p>  <p>Ø21mm</p>	<p>L1 x4</p>  <p>Ø50x95mm</p>	<p>T4 x1</p>  <p>75x28x16 mm</p>	<p>U18 x2</p>  <p>200mm</p>
<p>W2 x32</p>  <p>Ø3,5x16mm</p>	<p>W5 x4</p>  <p>Ø4x30mm</p>	<p>Y1 x4</p>  <p>Ø8x1,5mm</p>	<p>Z1 x5</p>  <p>50x40, H=2</p>	<p>Z3 x5</p>  <p>Ø35, ZK0</p>

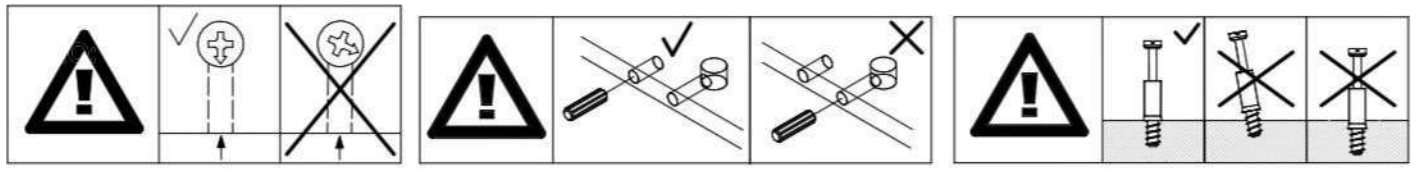
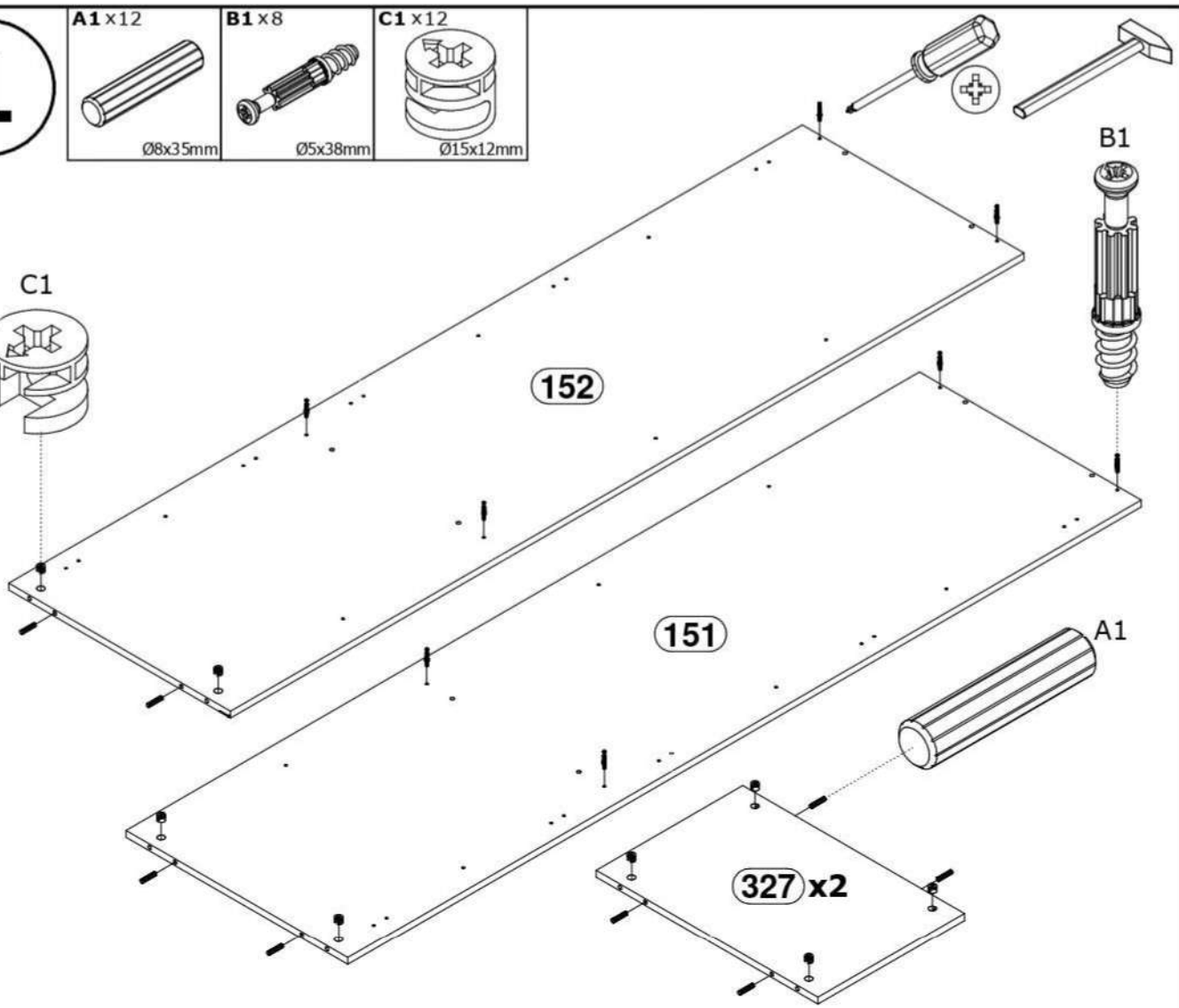


KODA	L[mm]	W[mm]	H[mm]		paket
049/050	713	396	15/18	1	2/2
079/080	1298	396	15/18	1	2/2
151	2004	560	15	1	1/2
152	2004	560	15	1	1/2
201	560	401	15	1	1/2
327	560	370	15	2	1/2
328	540	370	15	3	1/2
511	2016	397	2,5	1	1/2



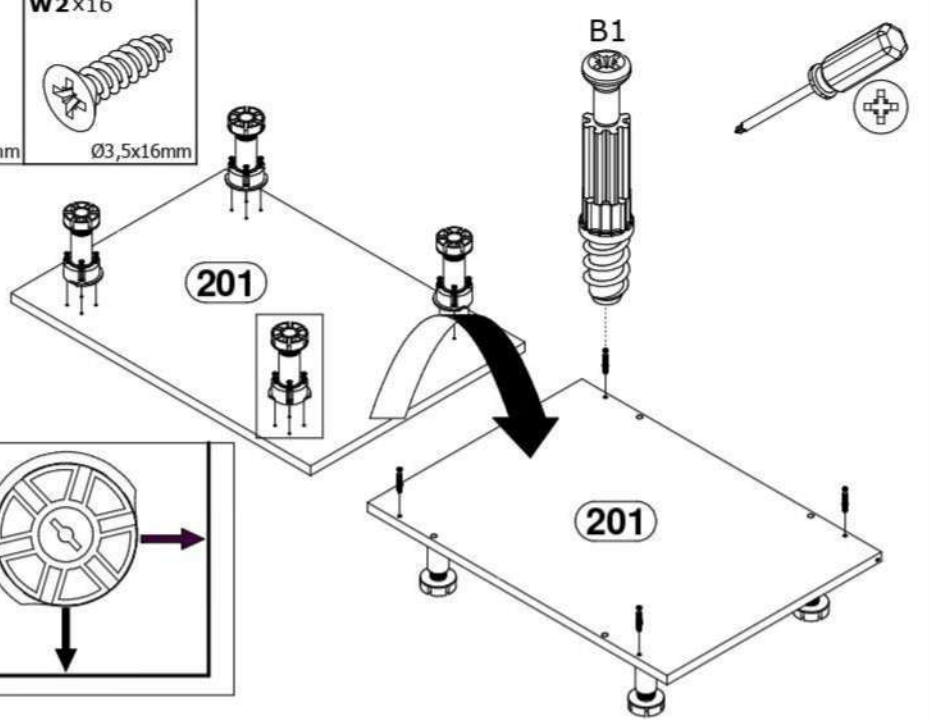
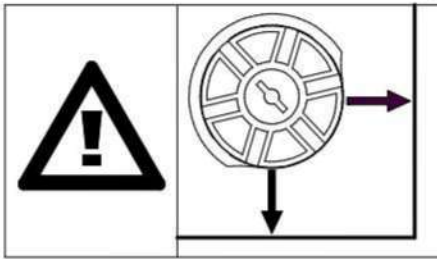
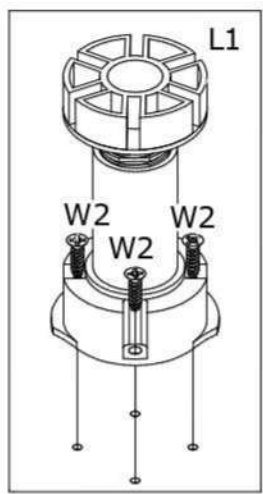
1

- A1 x12**
Ø8x35mm
- B1 x8**
Ø5x38mm
- C1 x12**
Ø15x12mm

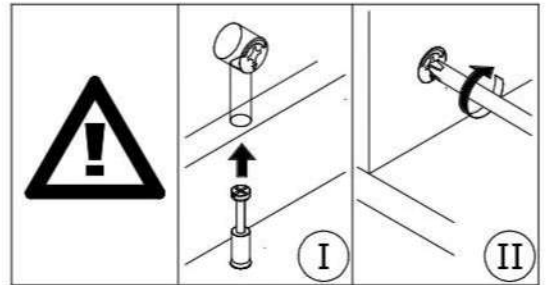
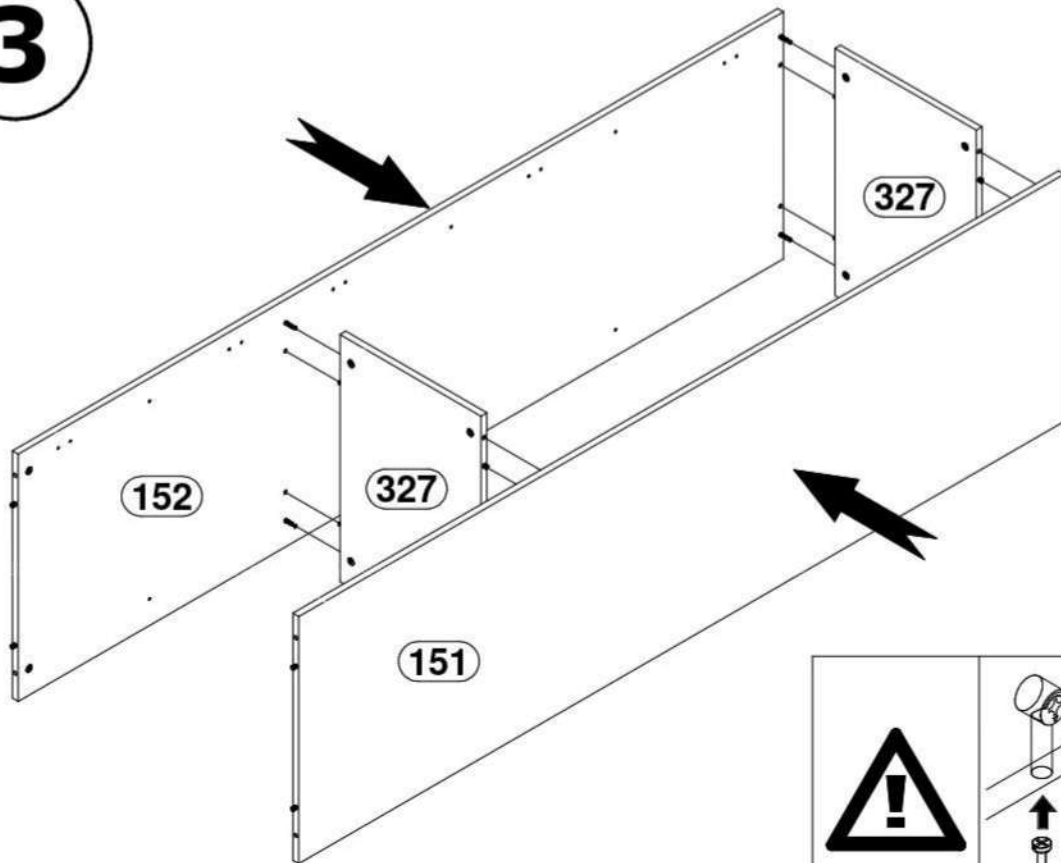


2

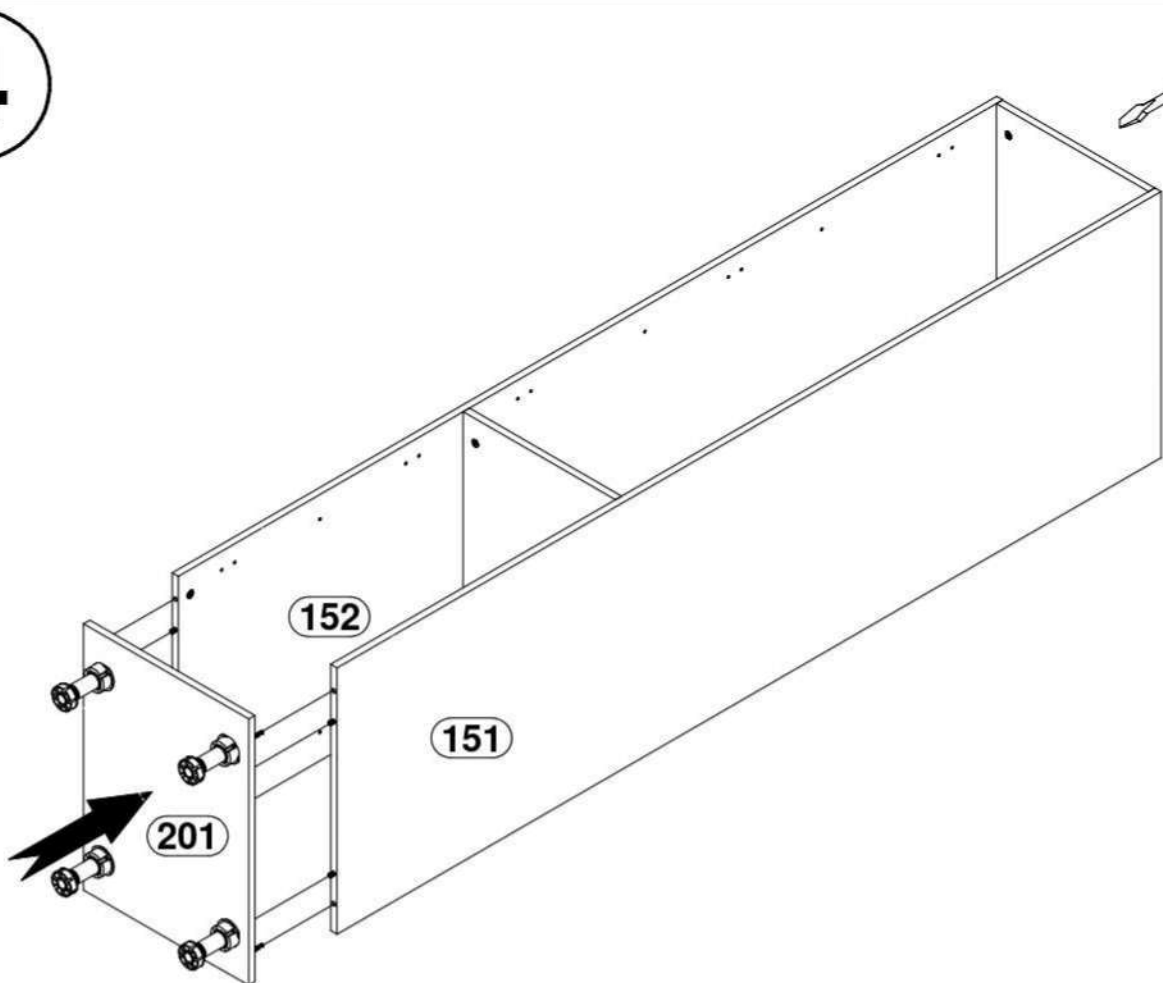
- B1 x4**
Ø5x38mm
- L1 x4**
Ø50x95mm
- W2 x16**
Ø3,5x16mm



3

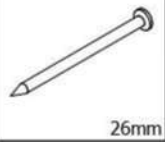


4

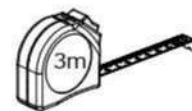
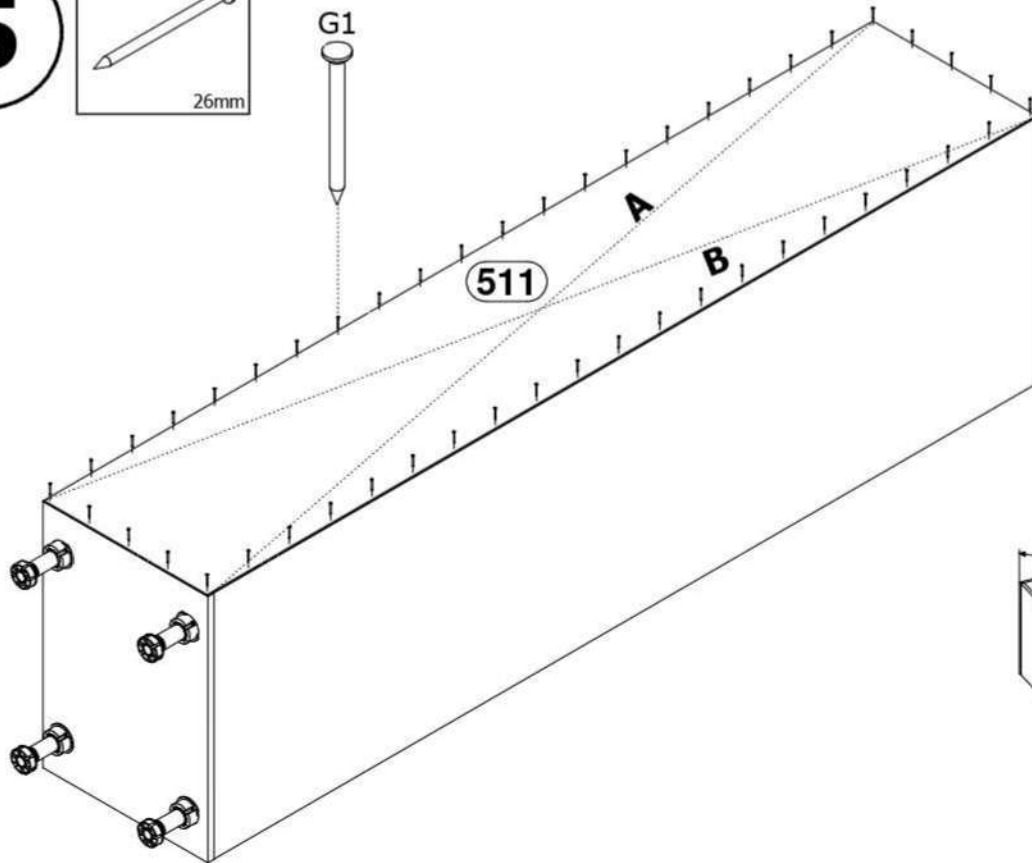


5

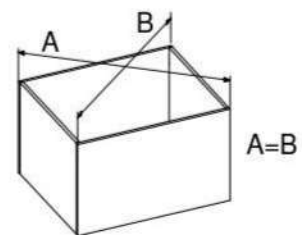
G1 x48



G1



$A=B \equiv 90^\circ$

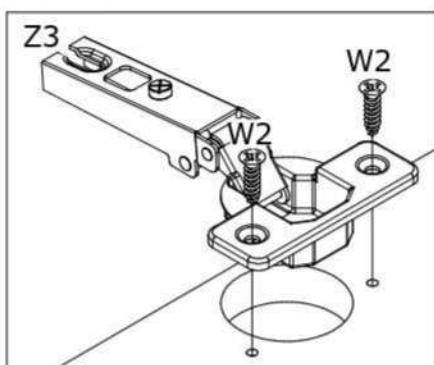
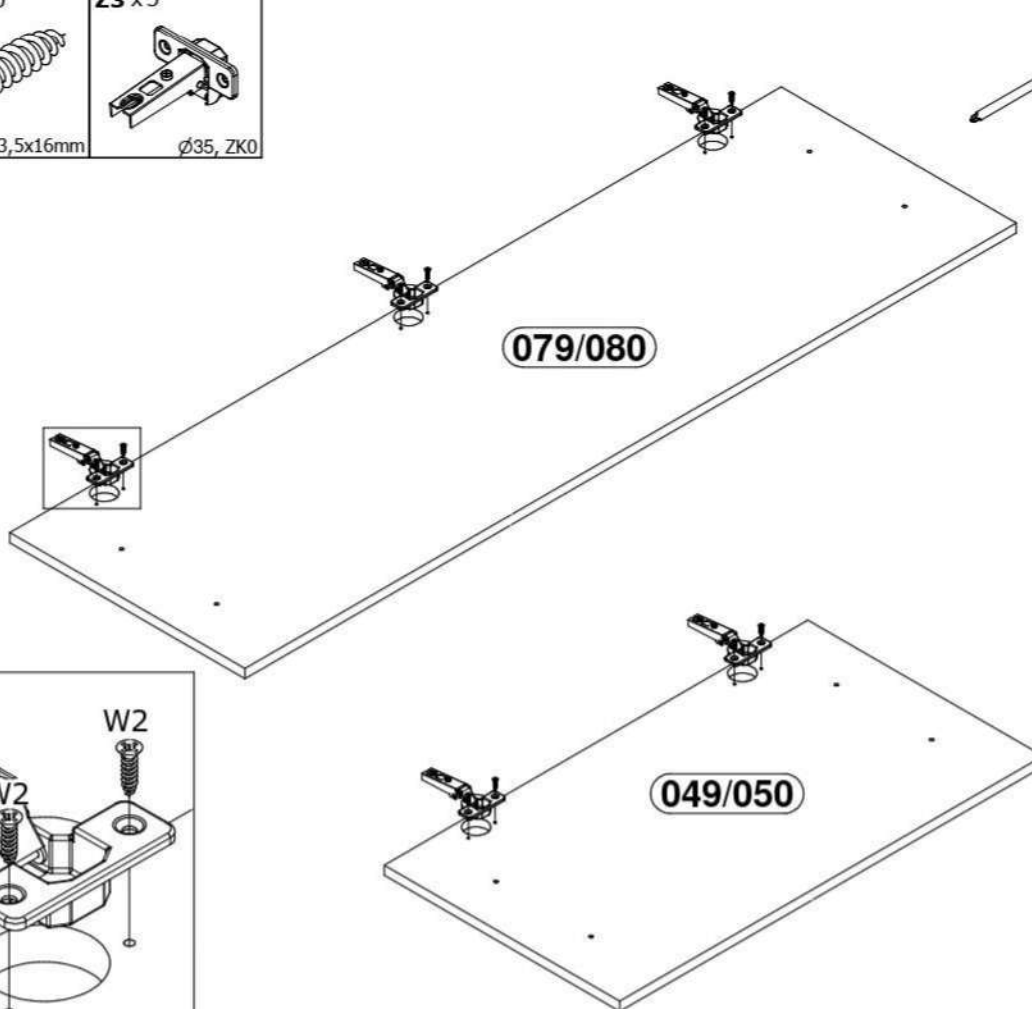


6

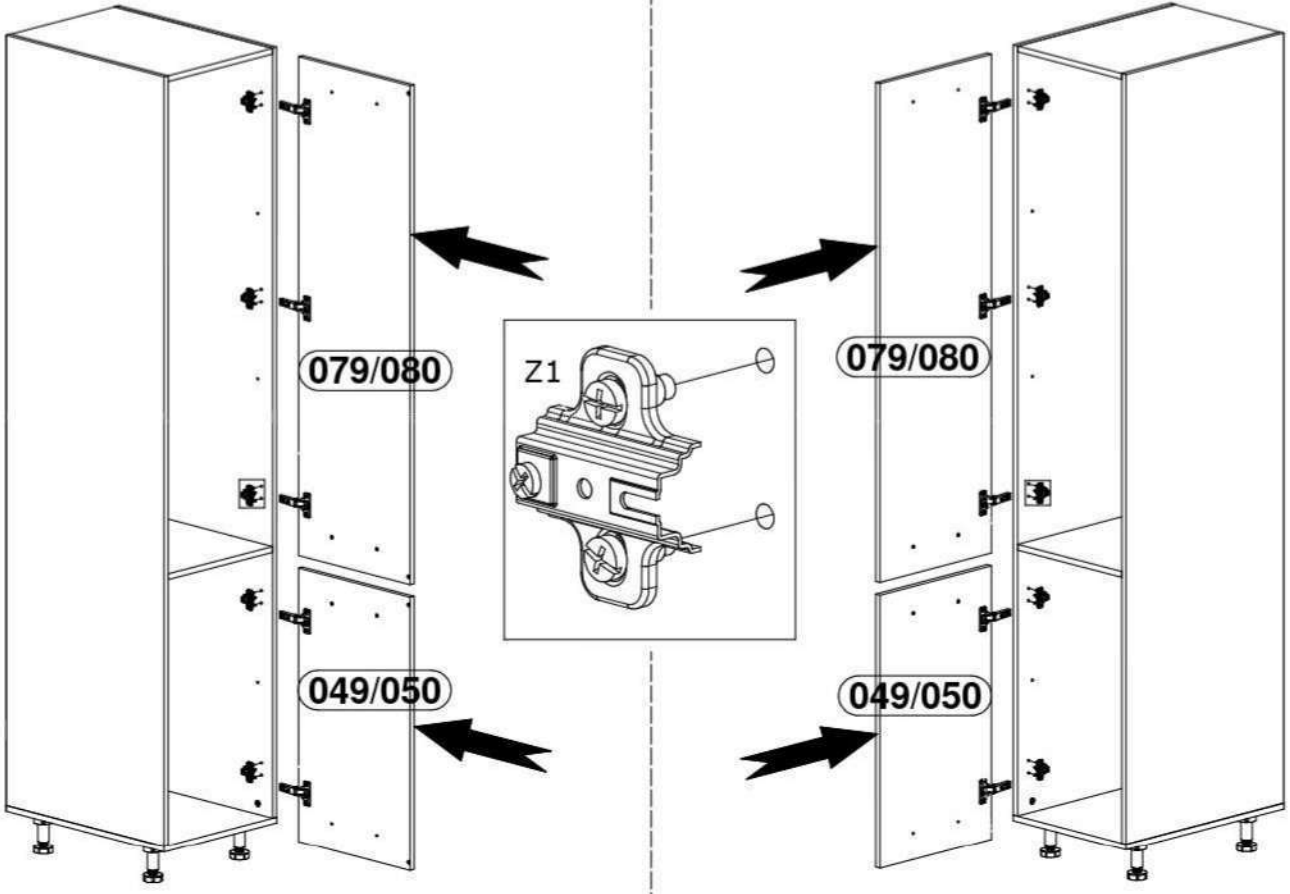
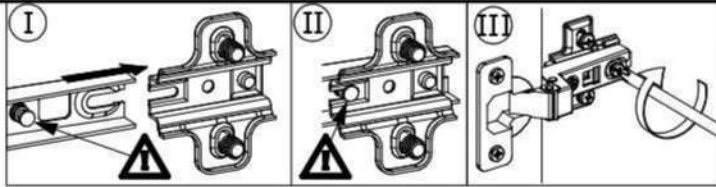
W2 x10



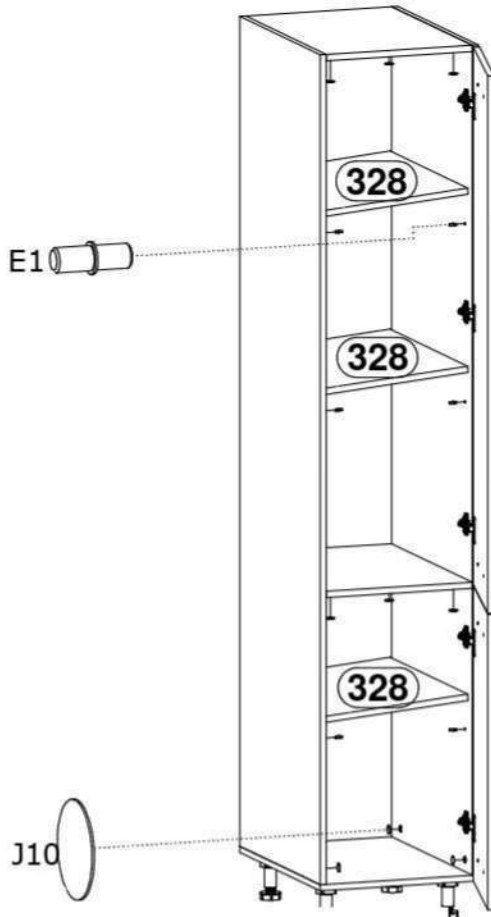
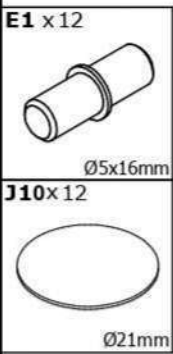
Z3 x5



7



8



9

T4 x1

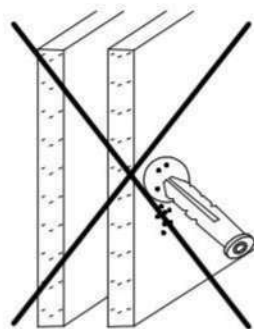
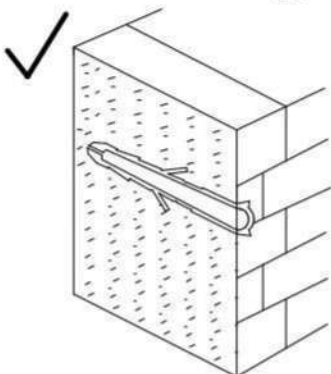
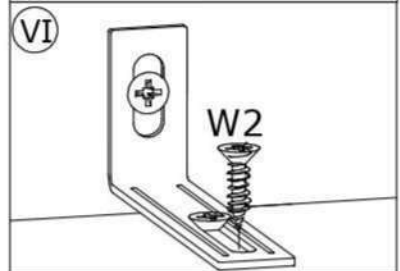
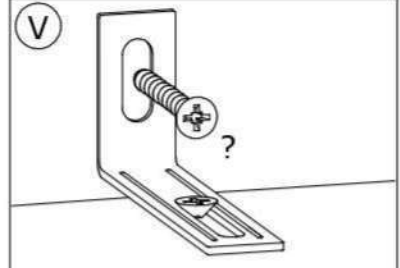
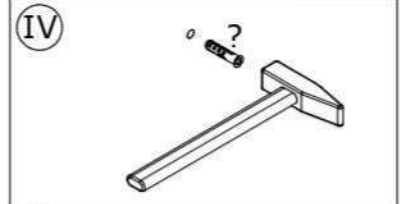
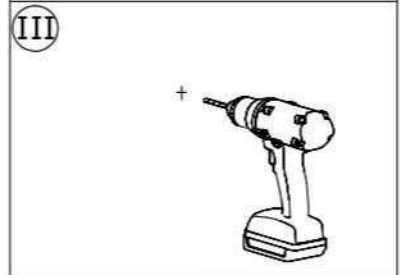
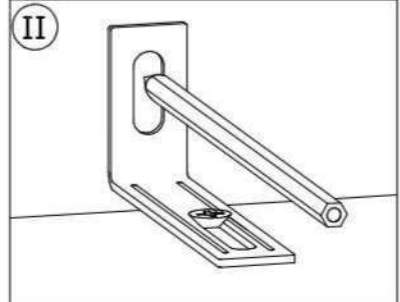
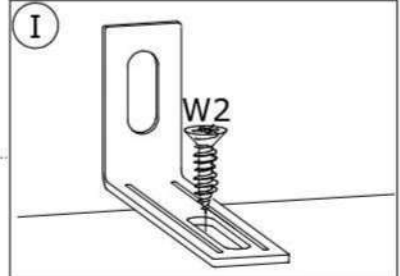
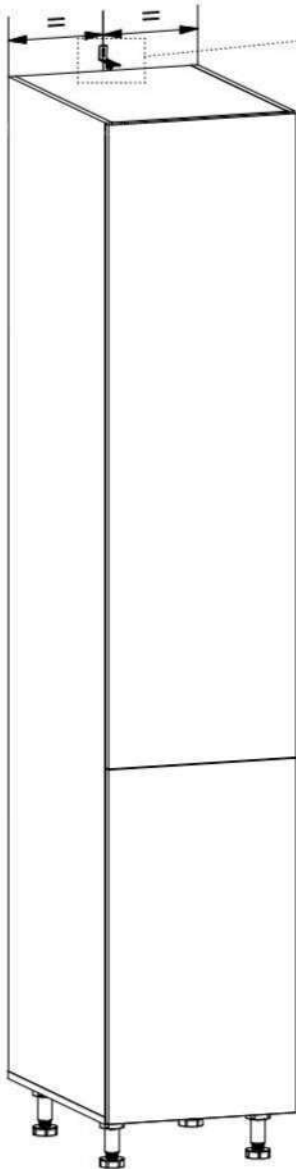
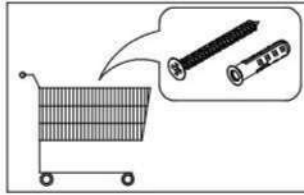
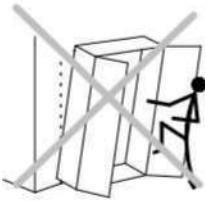
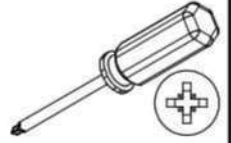
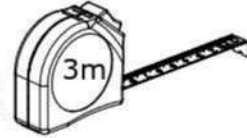


75x28x16 mm

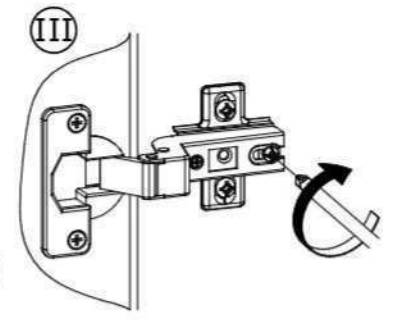
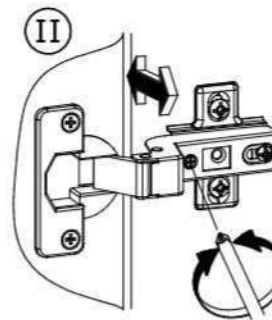
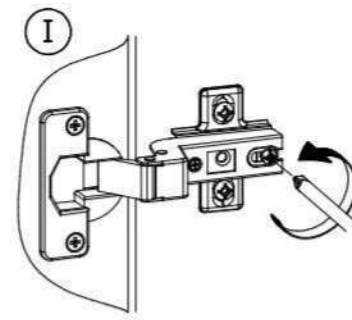
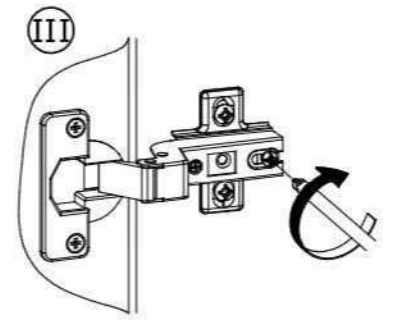
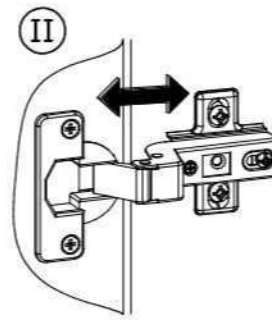
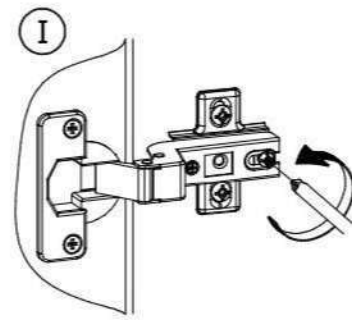
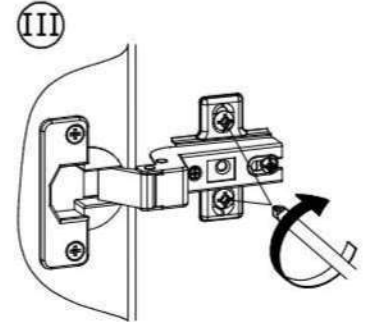
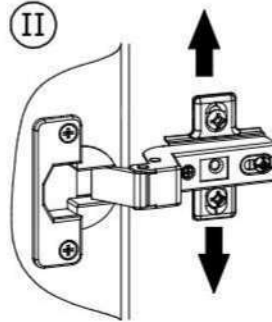
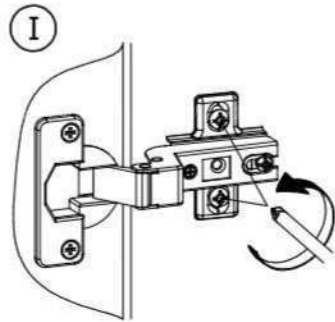
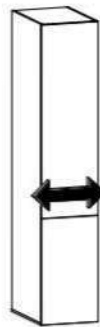
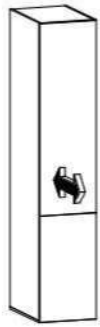
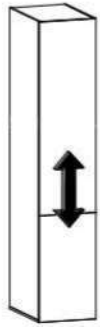
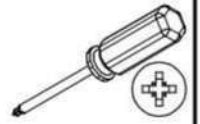
W2 x2



Ø3,5x16mm



10



?

A

B

A

I20x

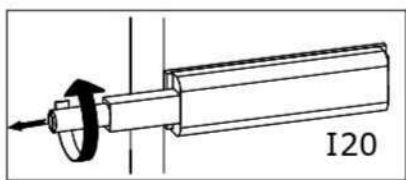


83x21x11mm

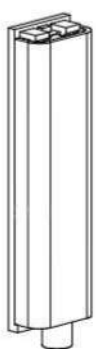
W2x



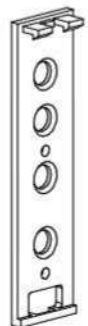
Ø3,5x16mm



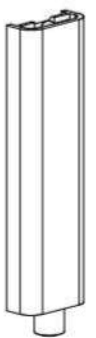
I20



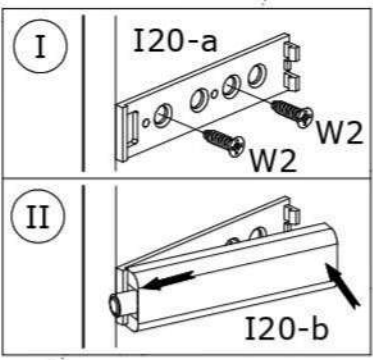
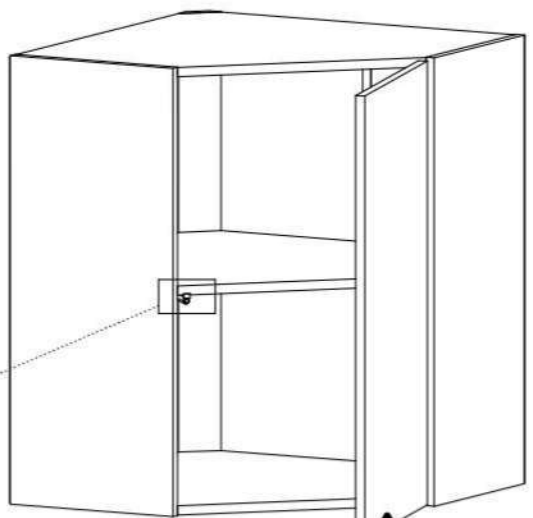
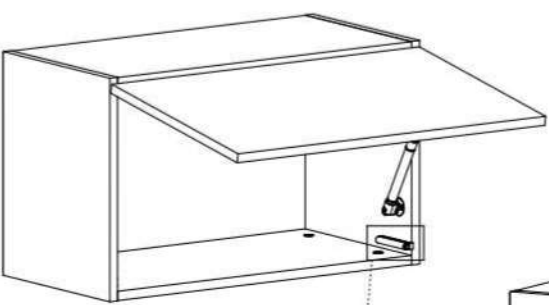
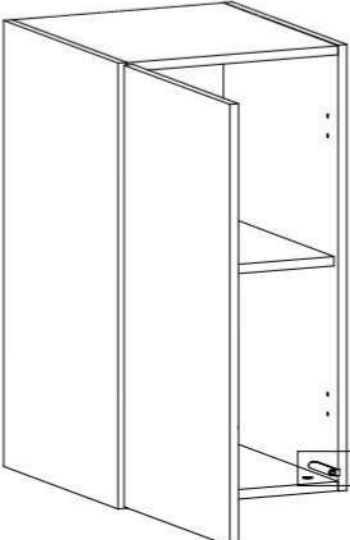
I20



I20-a



I20-b



I

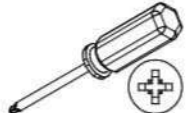
I20-a



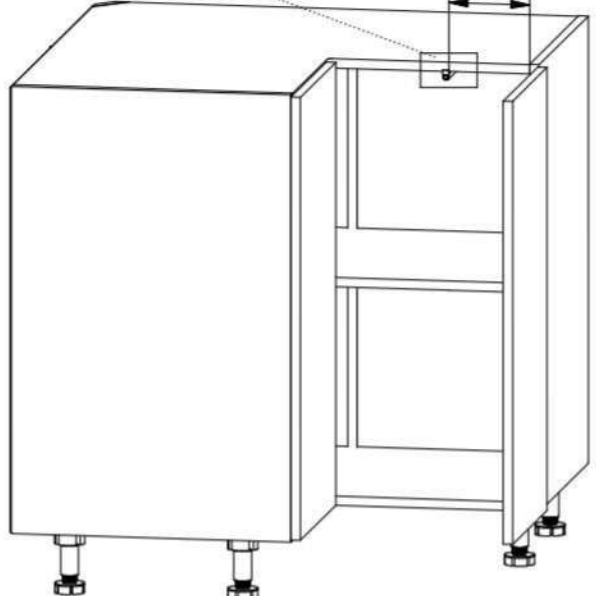
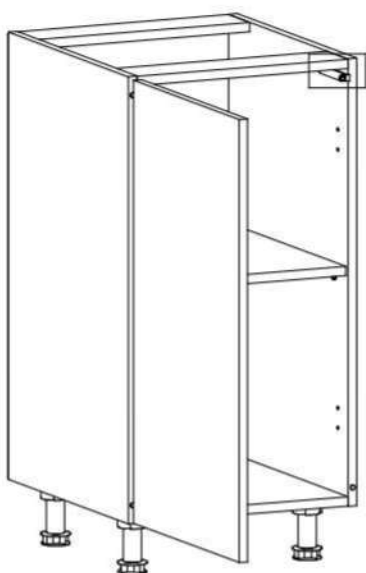
W2

II

I20-b



130 mm



B

U18 / U19



200 / 300mm

W5

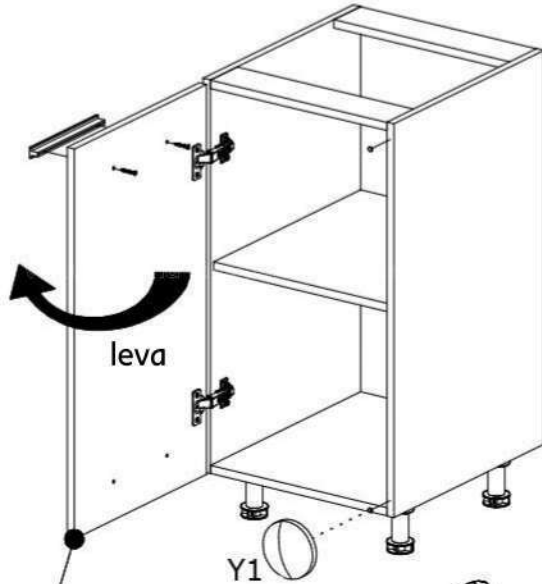
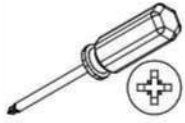
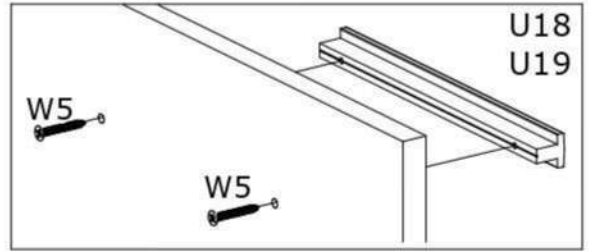


Ø4x30mm

Y1

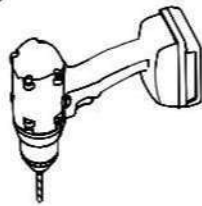


Ø8x1,5mm

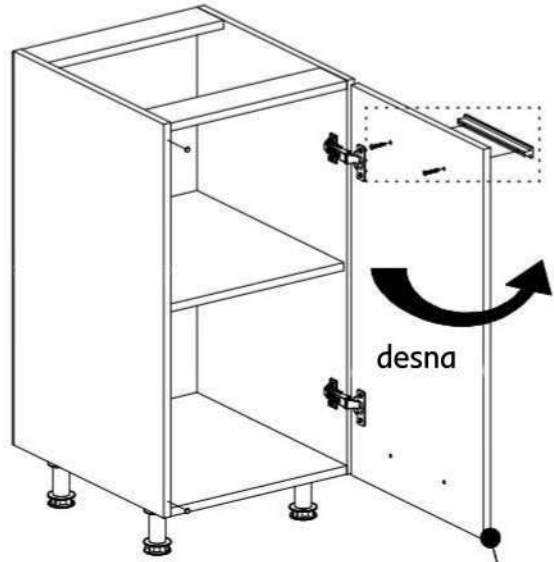


leva

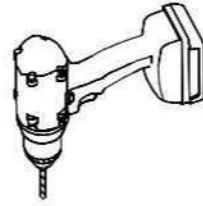
Y1



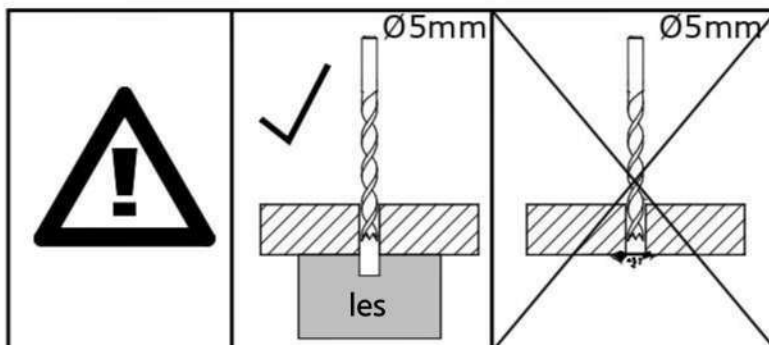
leva



desna



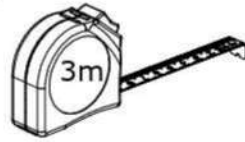
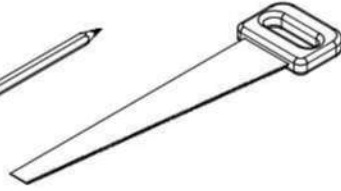
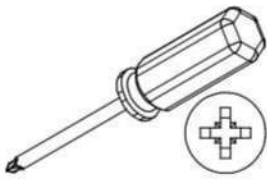
desna



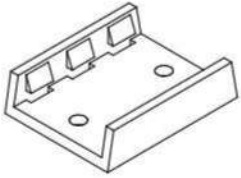
Ø5mm

Ø5mm

les

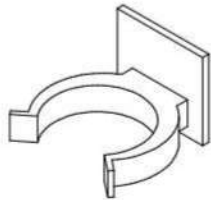


L6-ax8



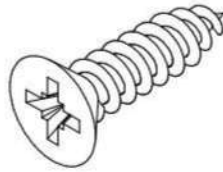
38x30x10mm

L6-bx8

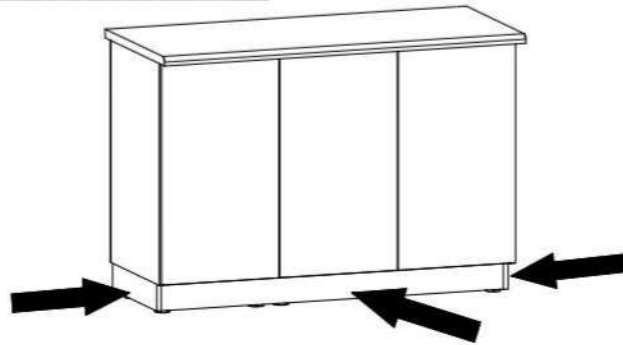
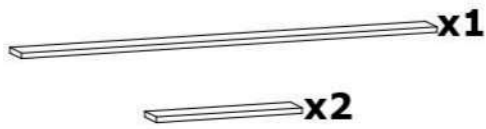


35x32x25mm

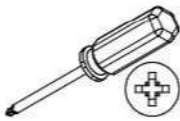
W2x16



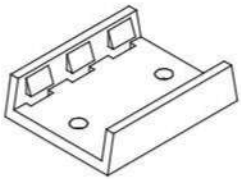
Ø3,5x16mm



C1

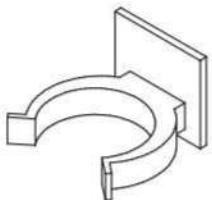


L6-ax4



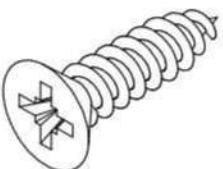
38x30x10mm

L6-bx4

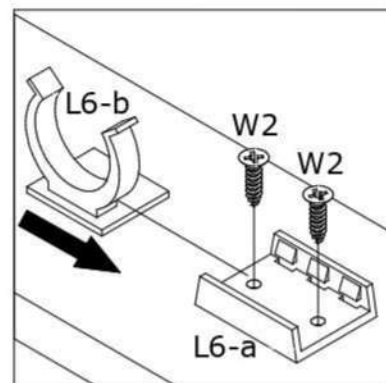
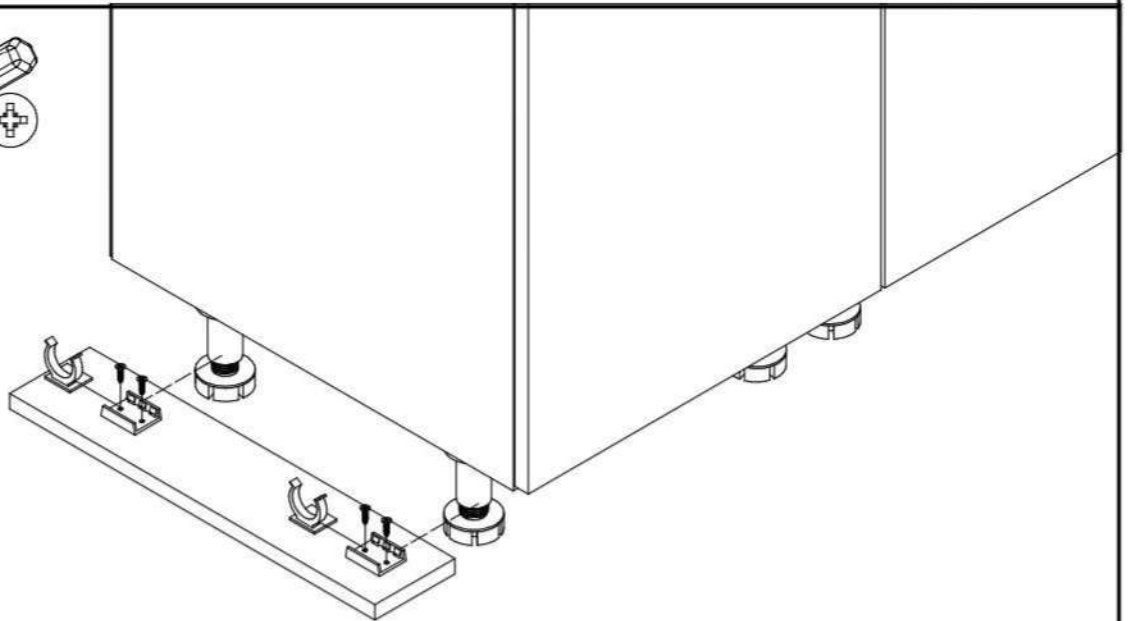


35x32x25mm

W2x8

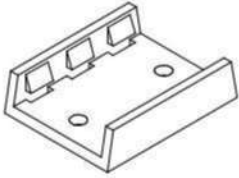


Ø3,5x16mm



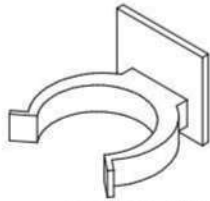
C2

L6-a×4



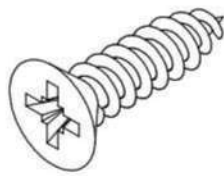
38x30x10mm

L6-b×4

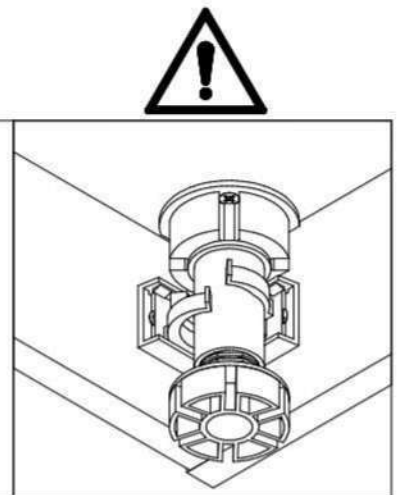
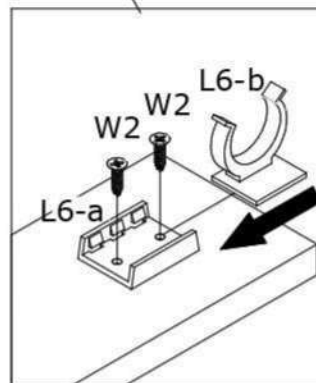
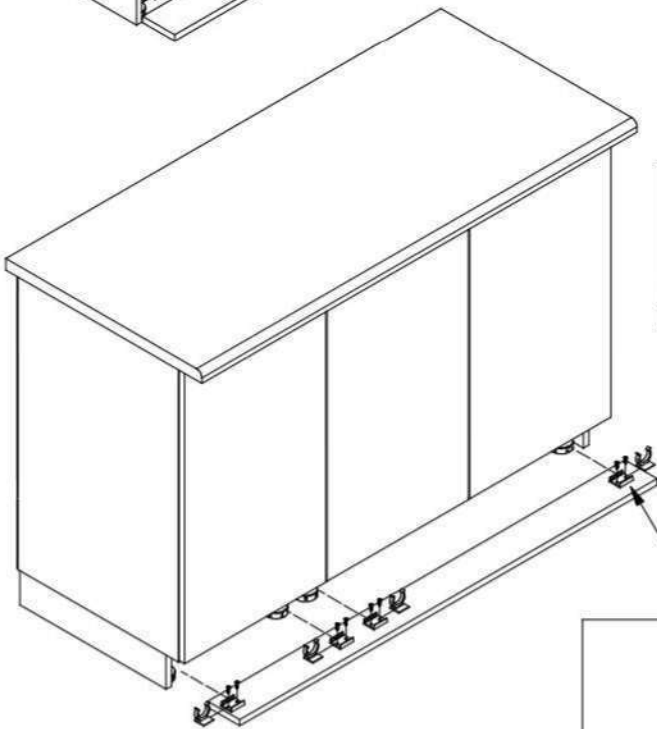
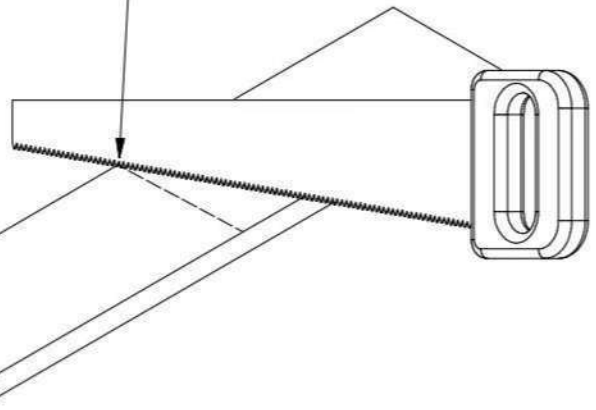
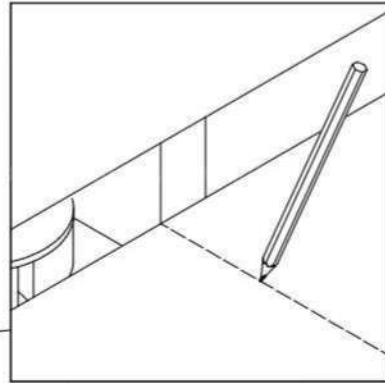
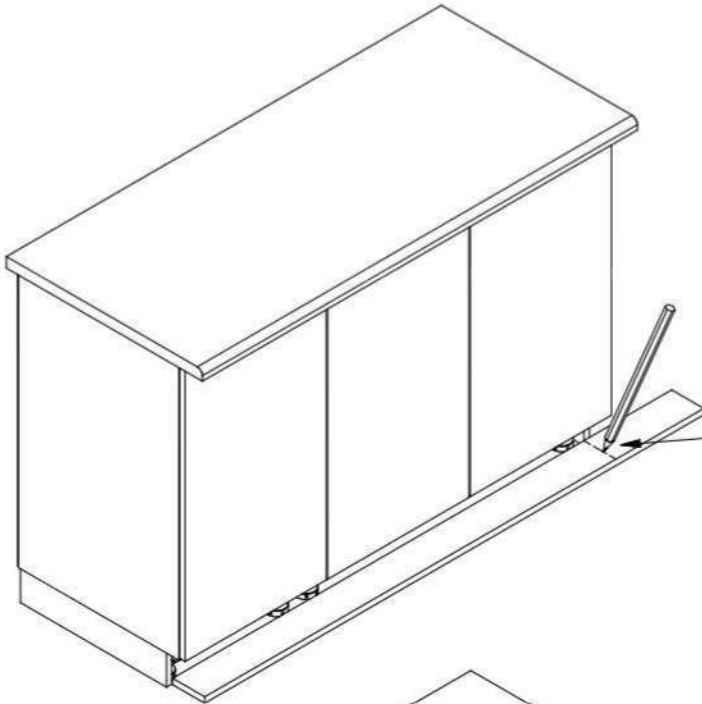
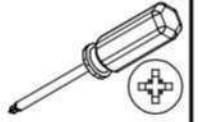


35x32x25mm

W2×8

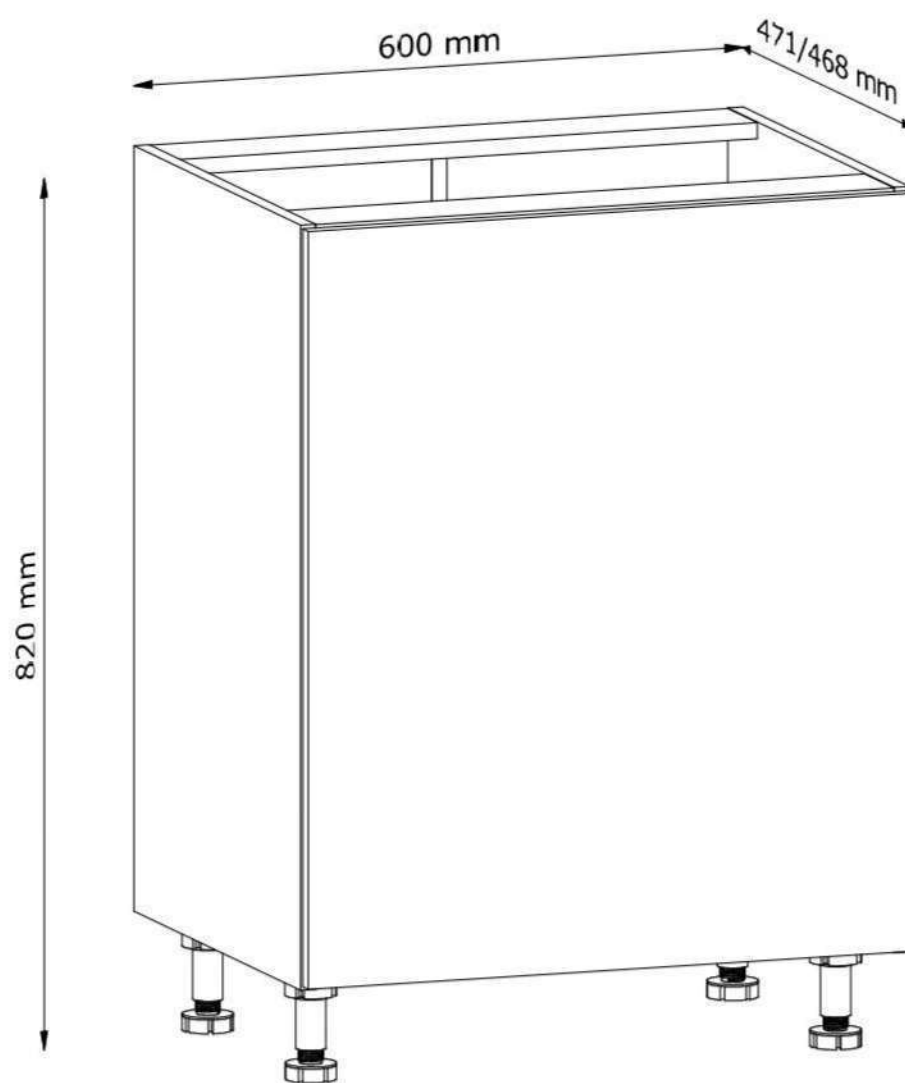


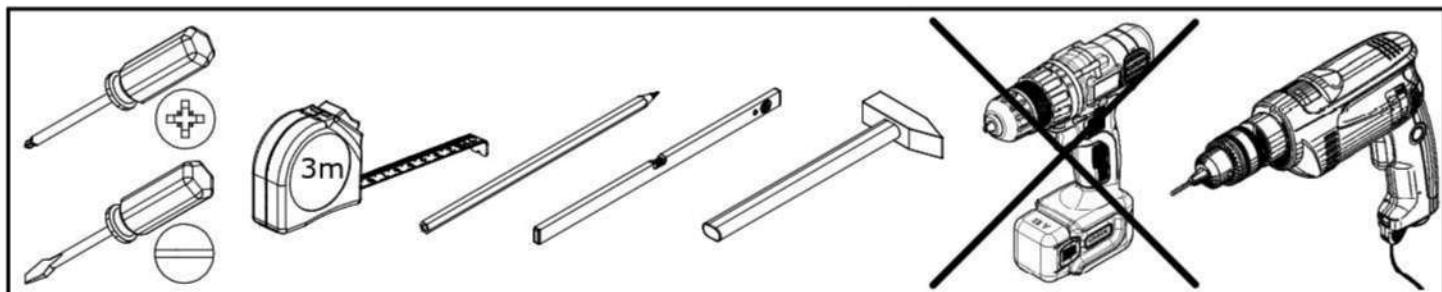
Ø3,5x16mm

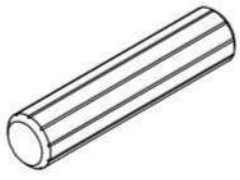

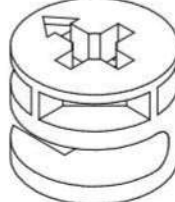
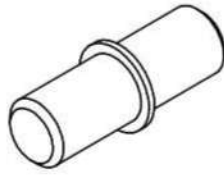
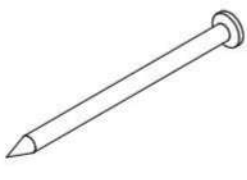
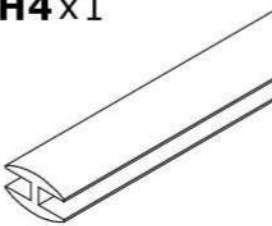
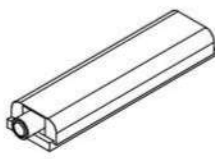


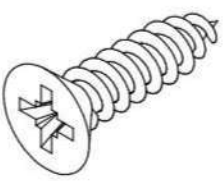
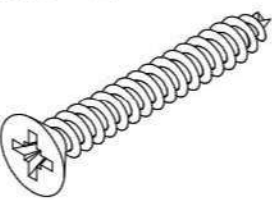

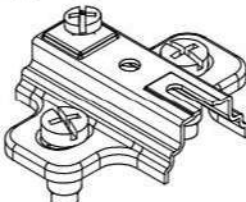
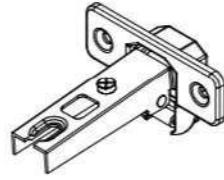


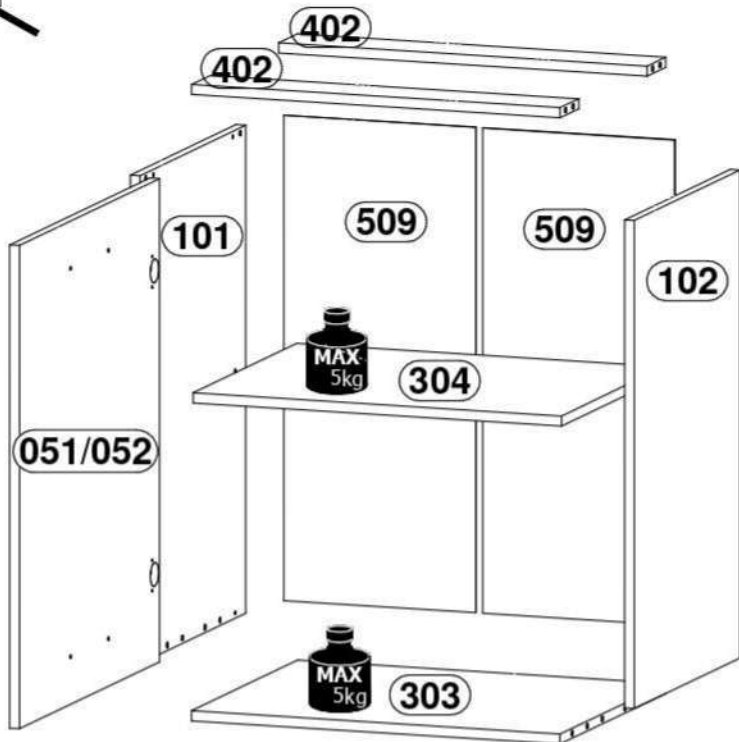
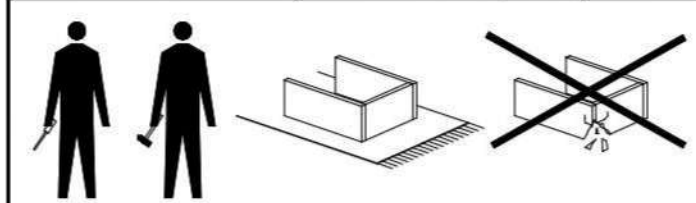
LANGEN

D60



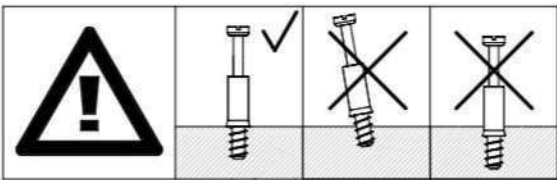
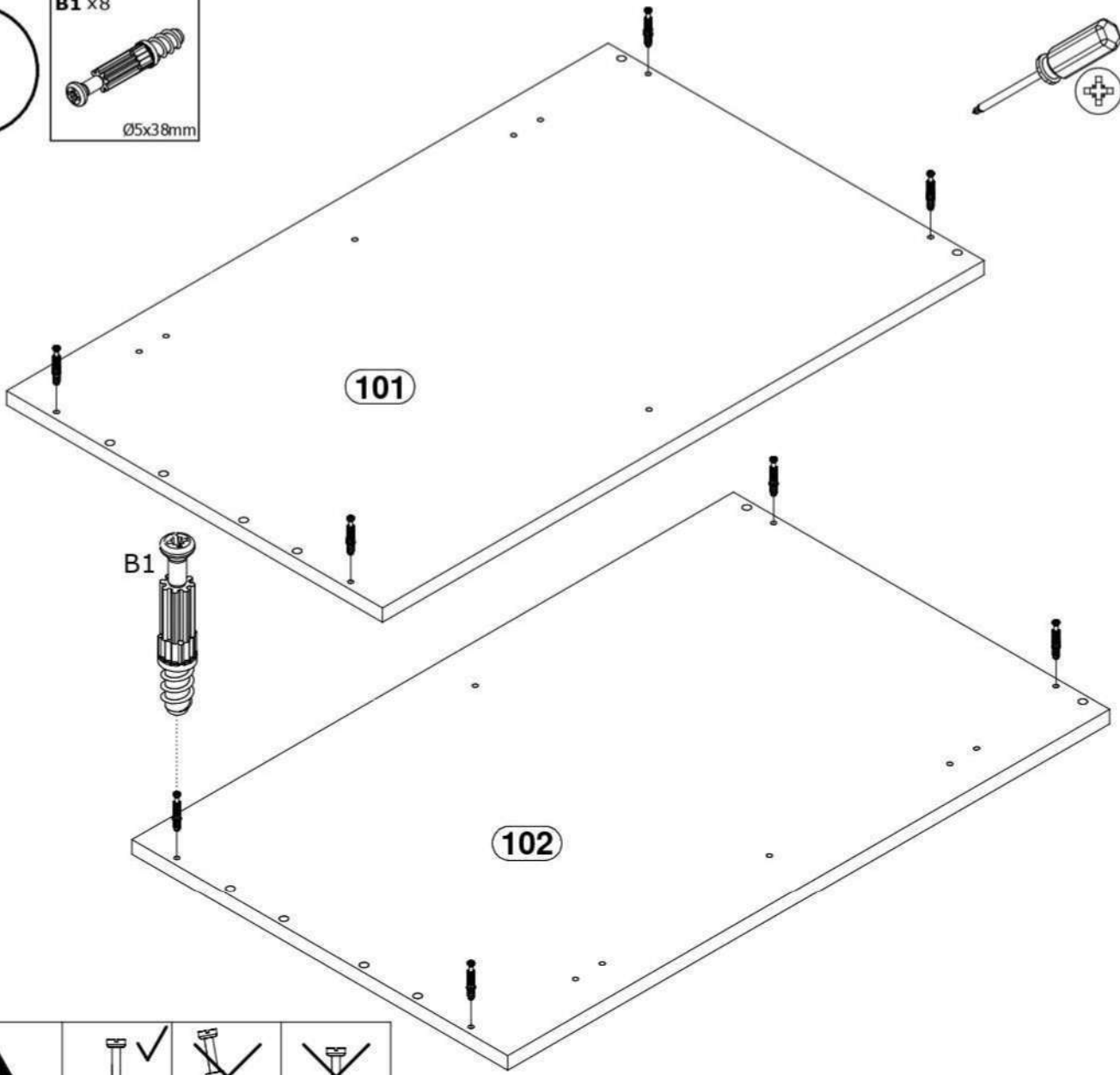
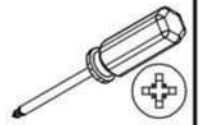


A1 x12  $\text{Ø}8 \times 35 \text{mm}$	B1 x8  $\text{Ø}5 \times 38 \text{mm}$	C1 x8  $\text{Ø}15 \times 12 \text{mm}$	E1 x4  $\text{Ø}5 \times 16 \text{mm}$	G1 x28  26mm
H4 x1  715mm	I20 x1  $83 \times 21 \times 11 \text{mm}$	L1 x4  $\text{Ø}50 \times 95 \text{mm}$	U19 x1  300mm	W2 x22  $\text{Ø}3,5 \times 16 \text{mm}$
W5 x2  $\text{Ø}4 \times 30 \text{mm}$	Y1 x2  $\text{Ø}8 \times 1,5 \text{mm}$	Z1 x2  $50 \times 40, H=2$	Z3 x2  $\text{Ø}35, ZK0$	

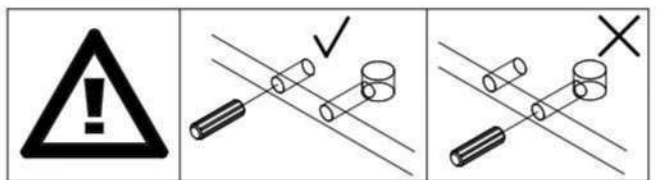
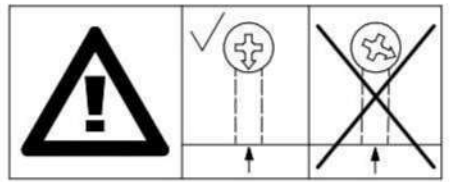
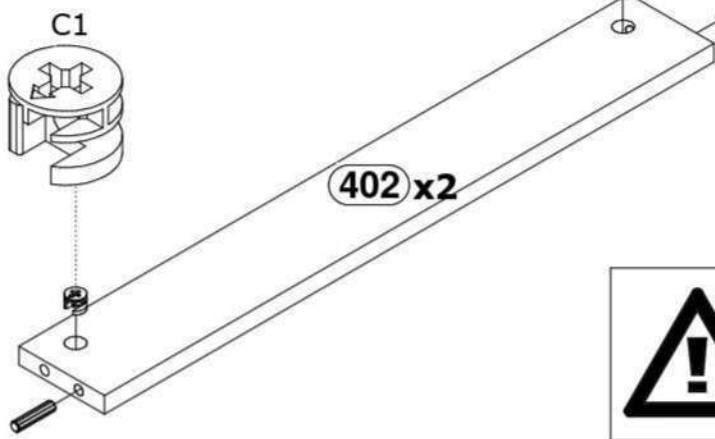
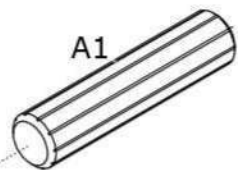
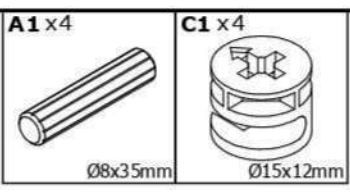


KODA	L[mm]	W[mm]	H[mm]	PCS	pakiet
051/052	713	596	15/18	1	2/2
101	720	450	15	1	1/2
102	720	450	15	1	1/2
303	570	450	15	1	1/2
304	570	440	15	1	1/2
402	570	80	15	2	1/2
509	716	297	2,5	2	1/2

1

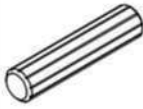


2



3

A1 x8



Ø8x35mm

C1 x4



Ø15x12mm

L1 x4

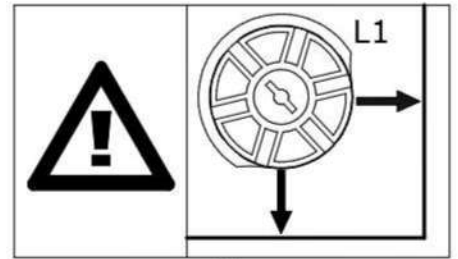
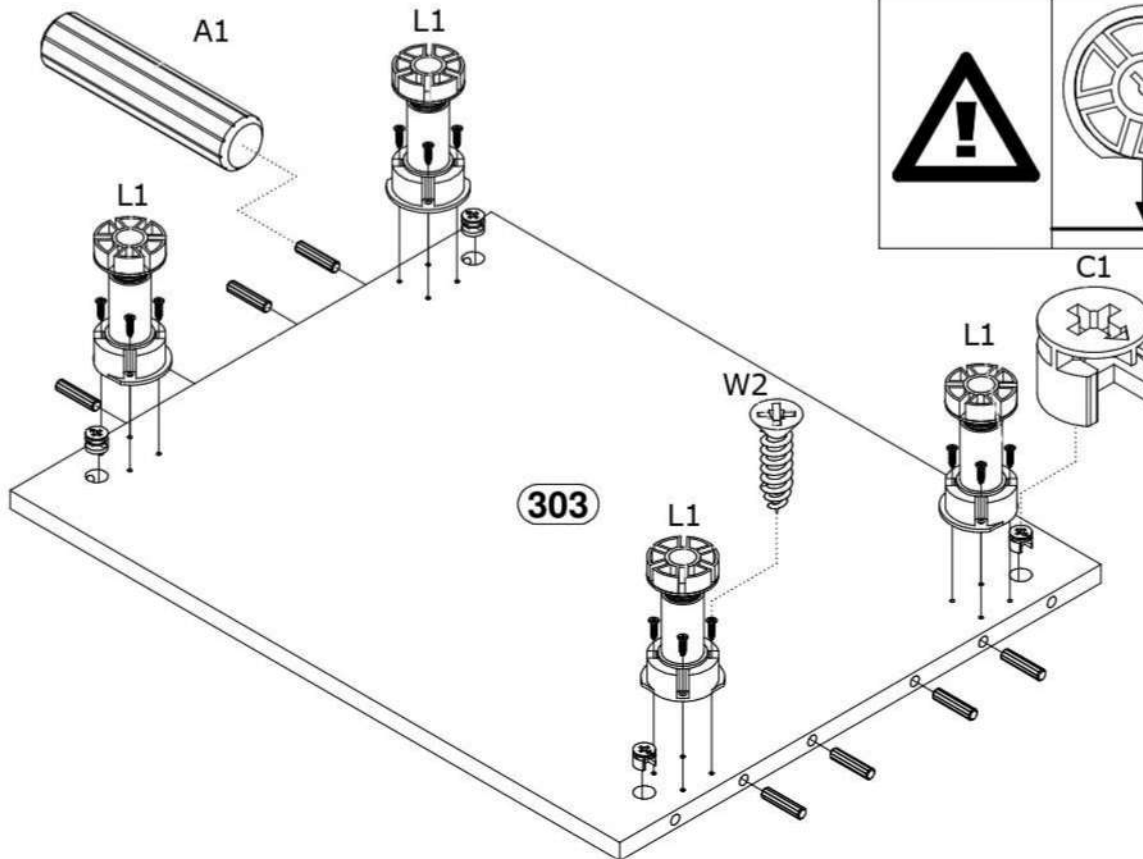
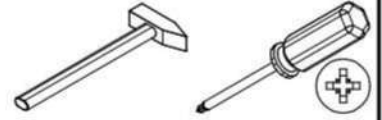


Ø50x95mm

W2 x16



Ø3,5x16mm



C1

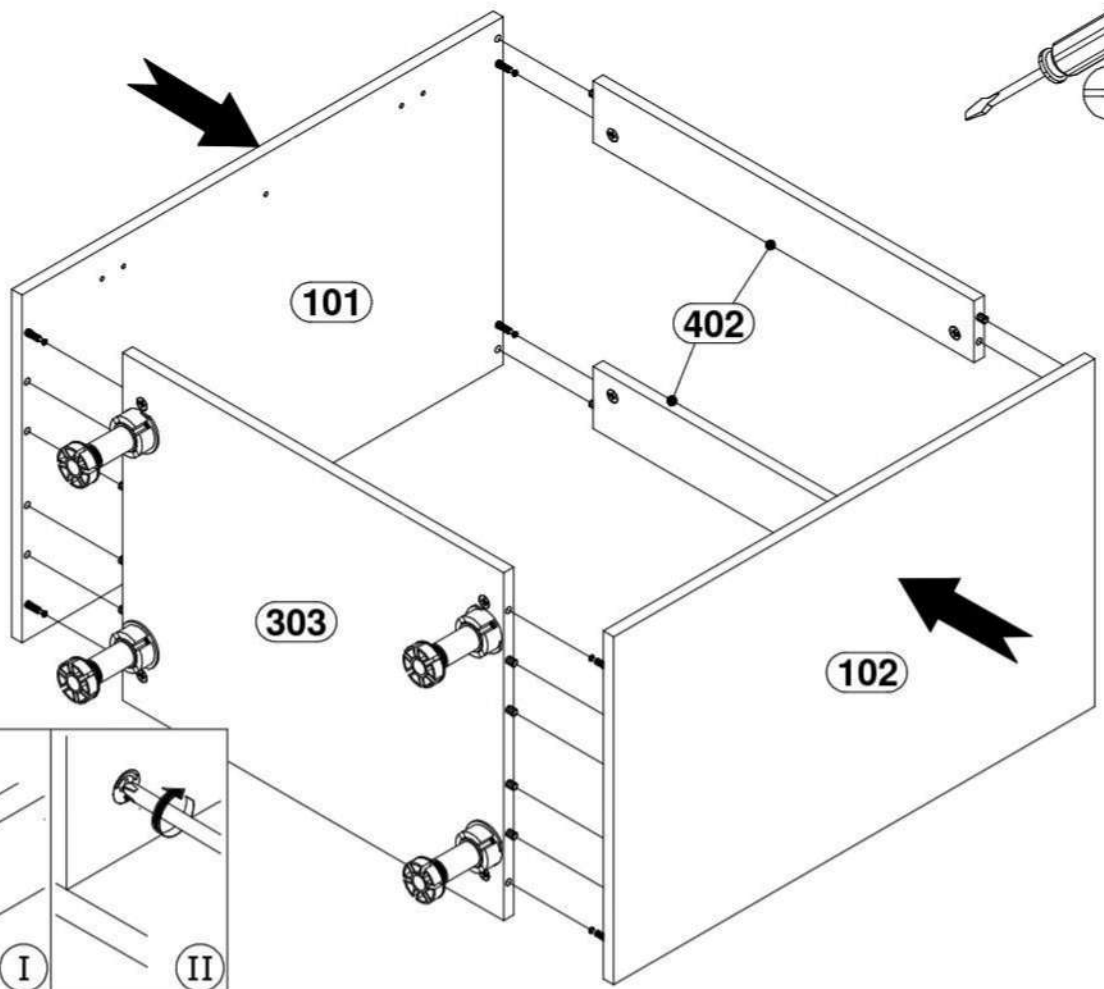
L1

W2

303

L1

4

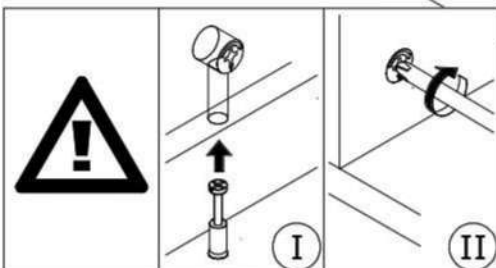


101

402

303

102

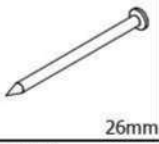


I

II

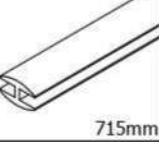
5

G1 x 28

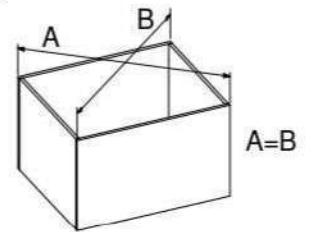
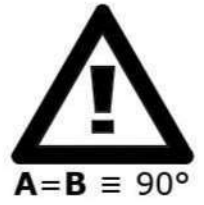
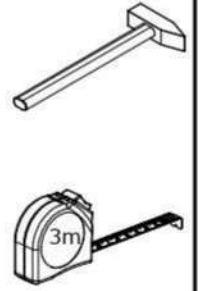
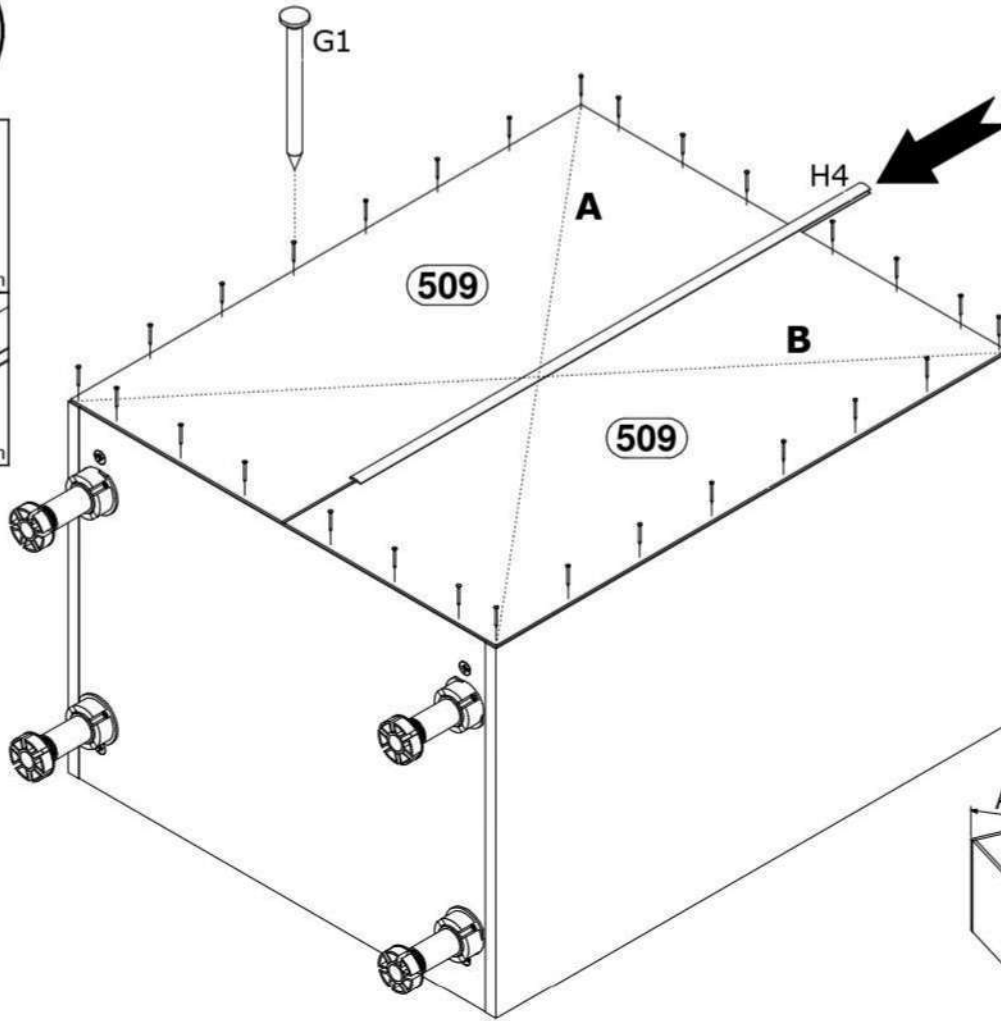


26mm

H4 x 1

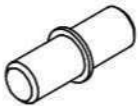


715mm

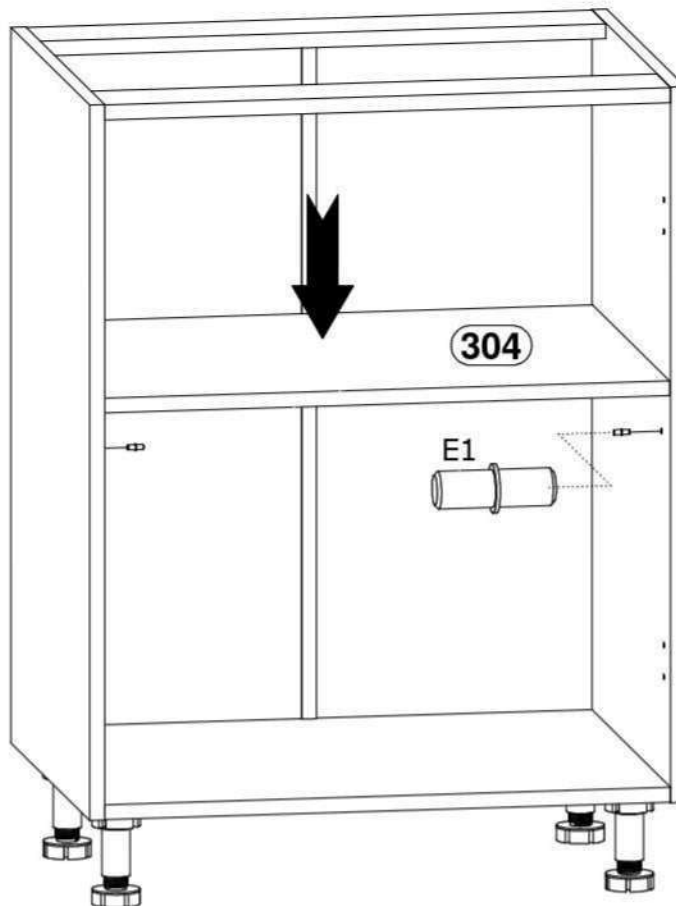


6

E1 x 4



Ø5x16mm



7

W2 x 4

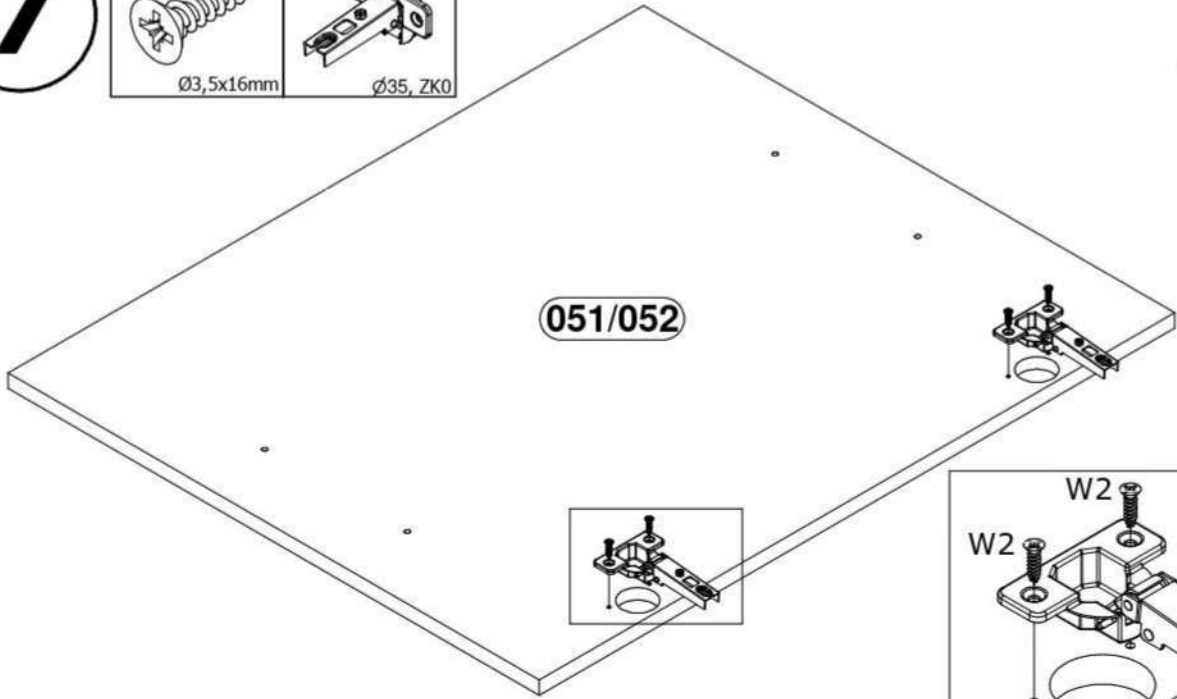
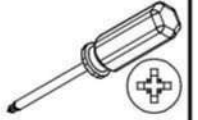


Ø3,5x16mm

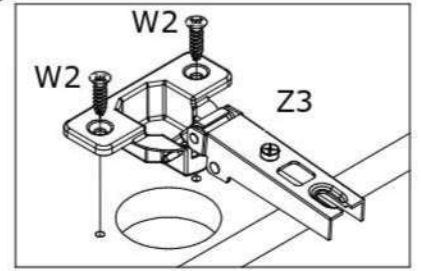
Z3 x 2



Ø35, ZK0



051/052



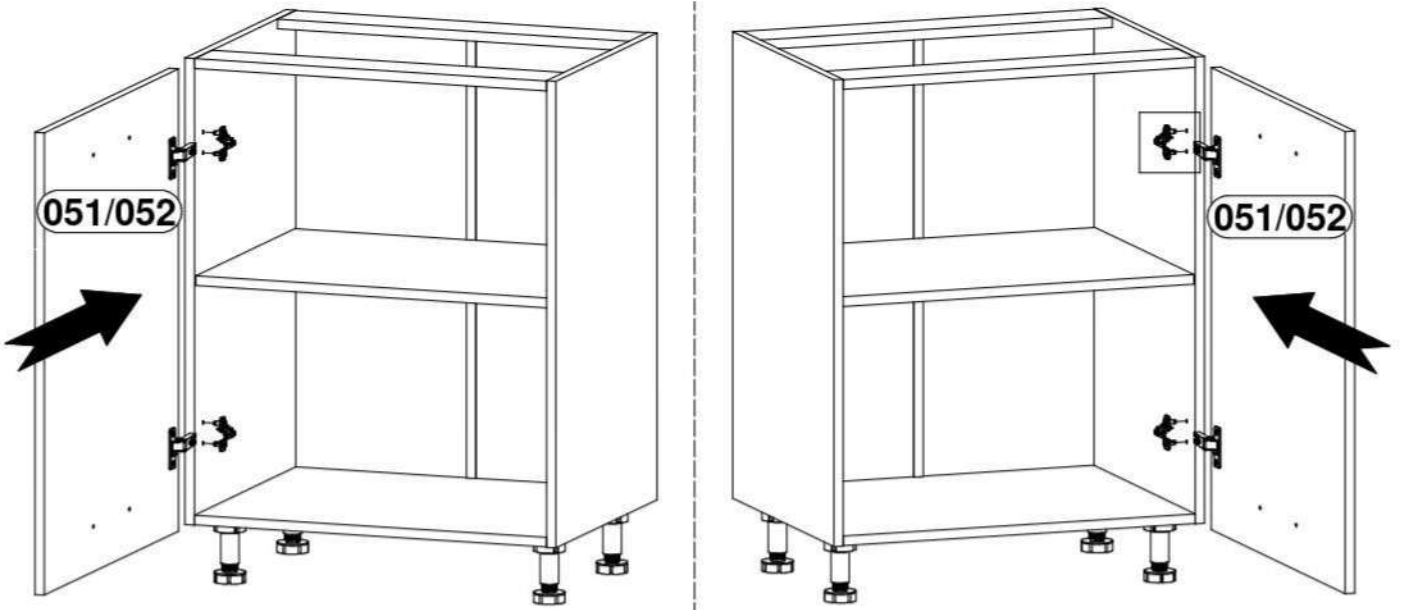
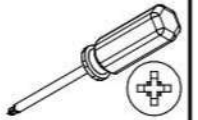
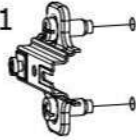
8

Z1 x 2



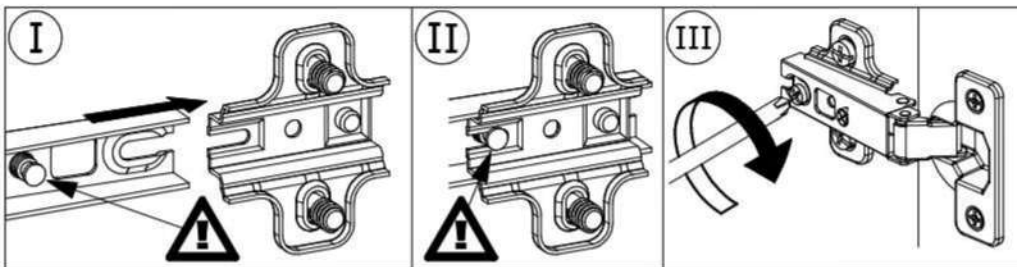
50x40, H=2

Z1

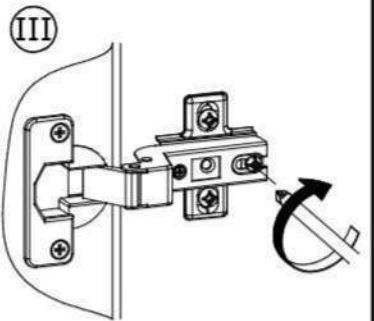
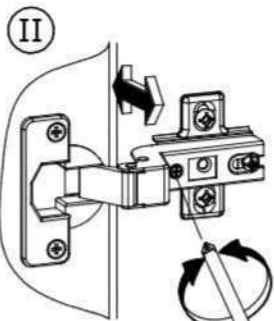
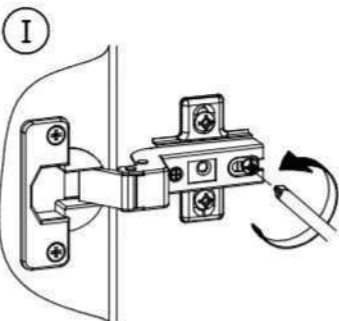
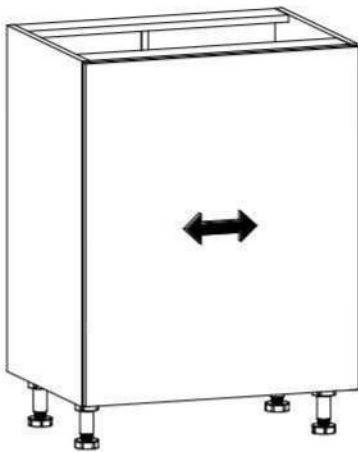
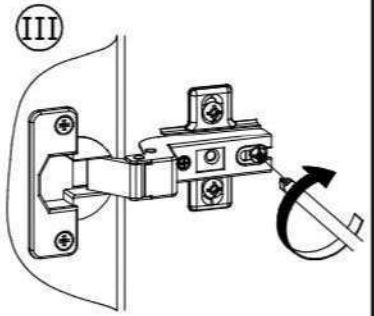
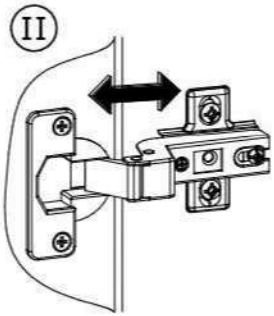
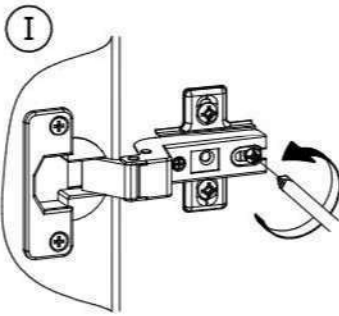
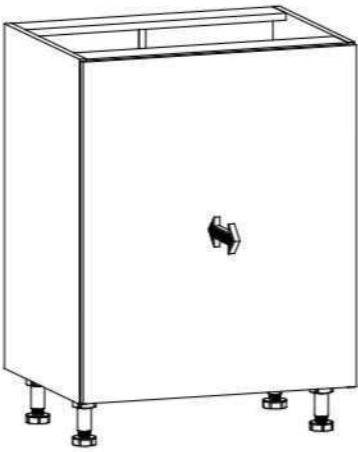
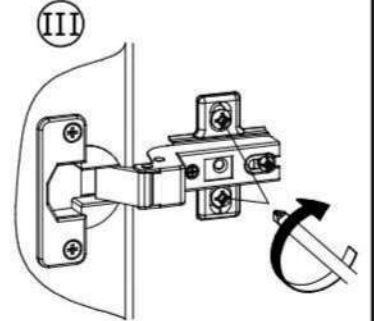
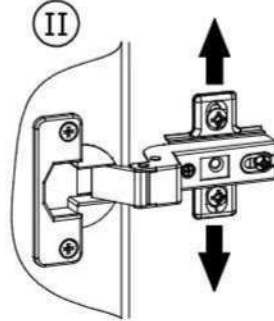
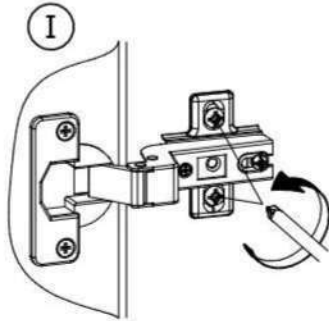
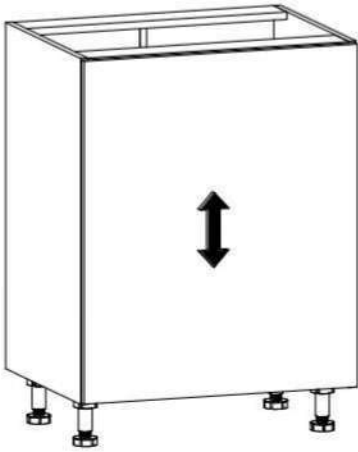
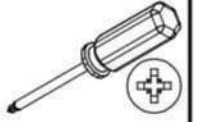


051/052

051/052



9



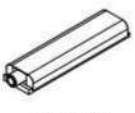
?

A

B

A

I20x

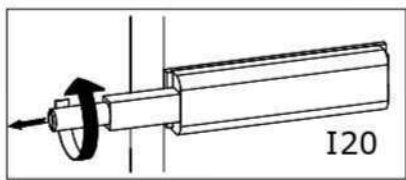


83x21x11mm

W2x



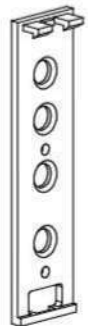
Ø3,5x16mm



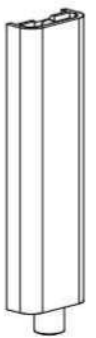
I20



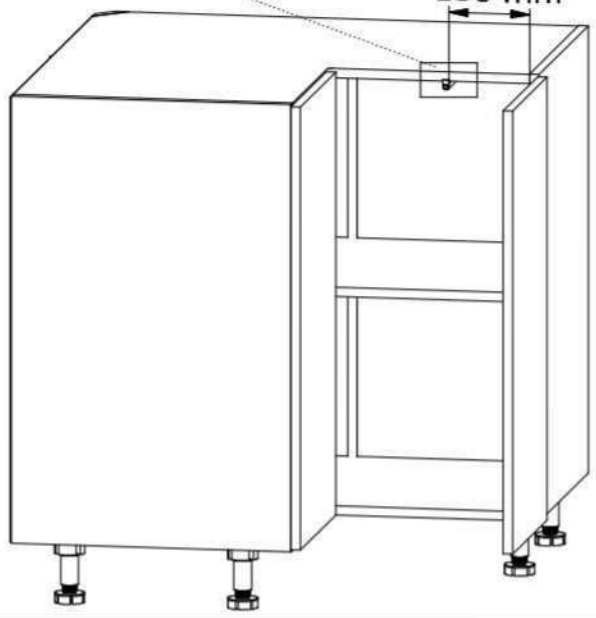
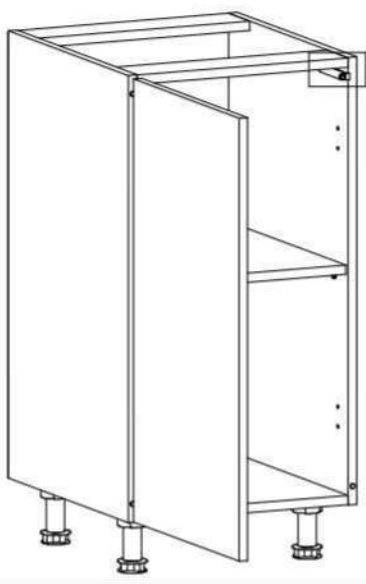
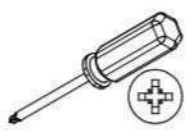
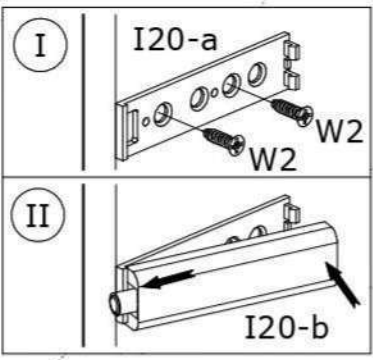
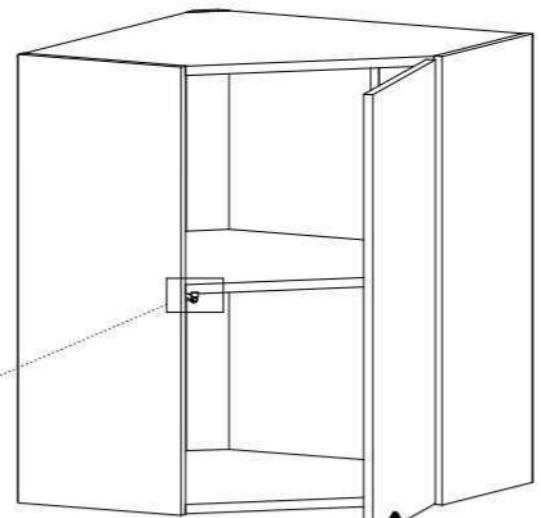
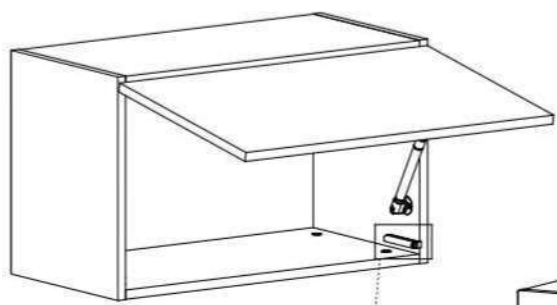
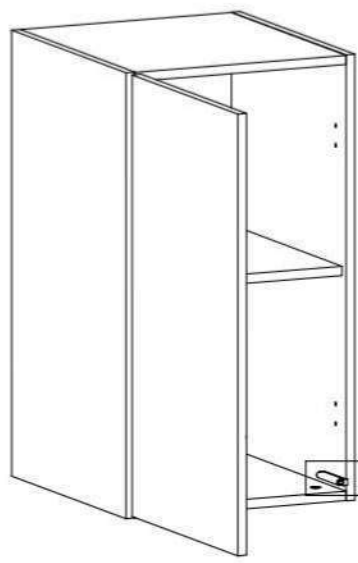
I20



I20-a



I20-b



130 mm

B

U18 / U19



200 / 300mm

W5

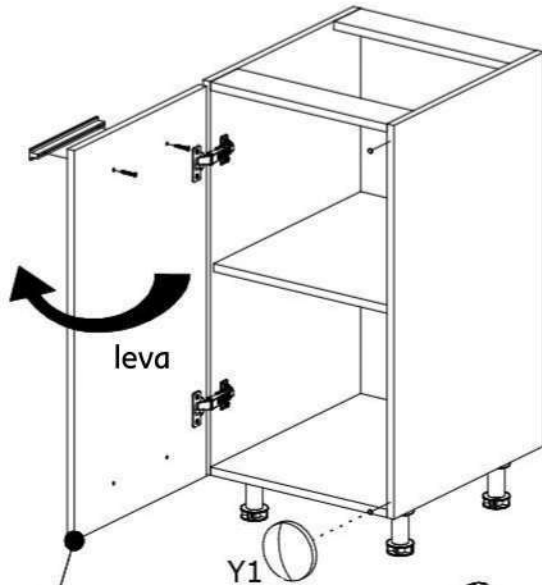
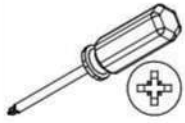
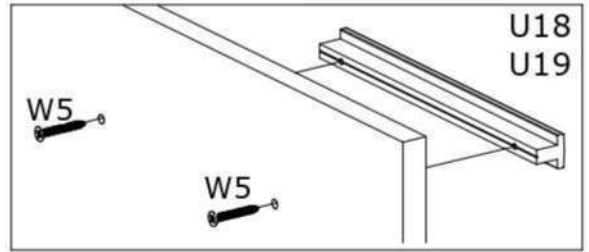


Ø4x30mm

Y1

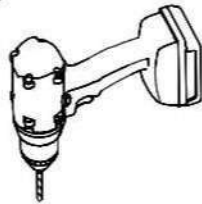


Ø8x1,5mm

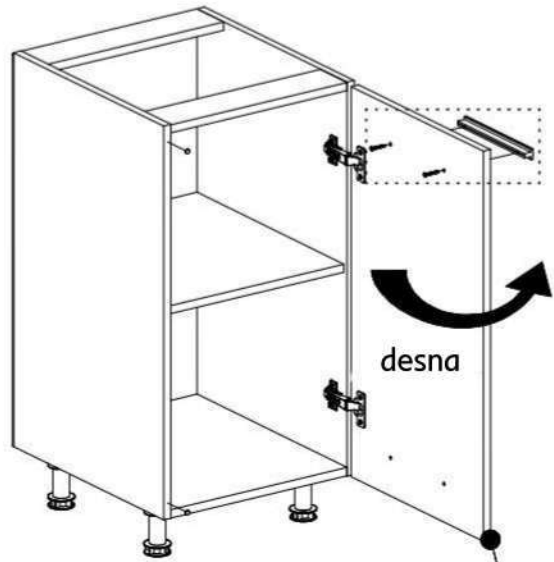


leva

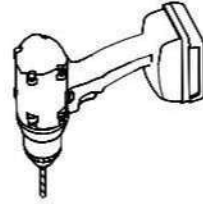
Y1



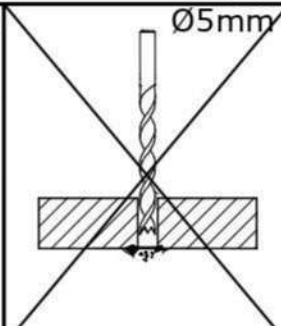
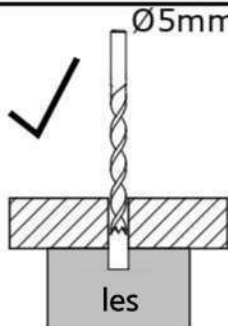
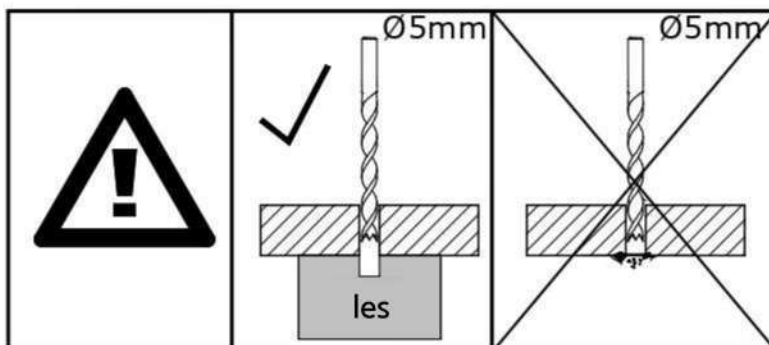
leva

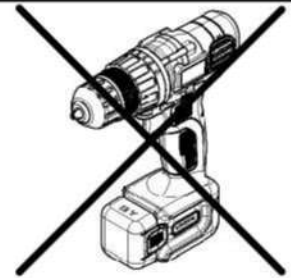
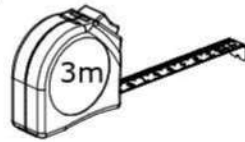
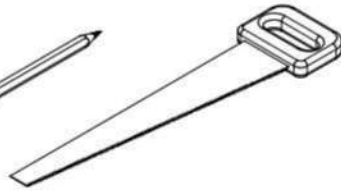
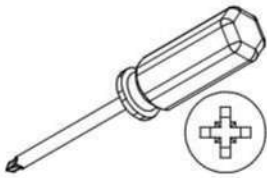


desna

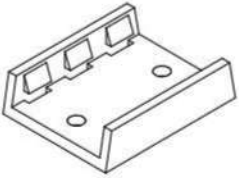


desna



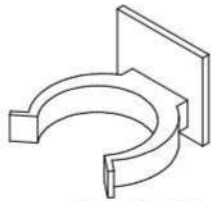


L6-ax8



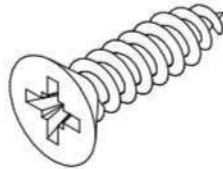
38x30x10mm

L6-bx8

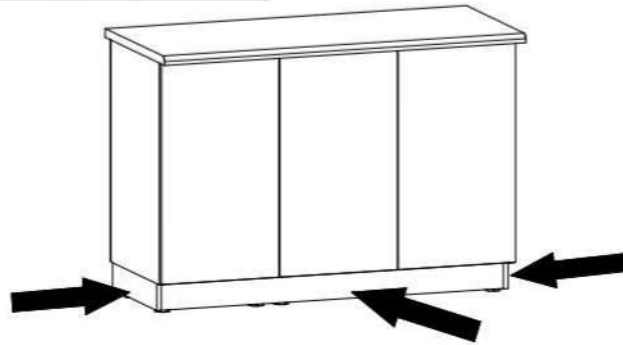
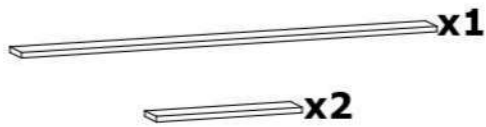


35x32x25mm

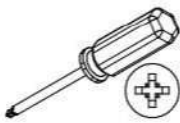
W2x16



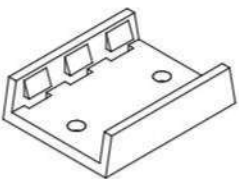
Ø3,5x16mm



C1

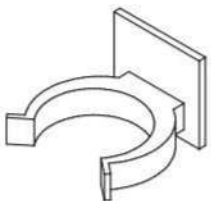


L6-ax4



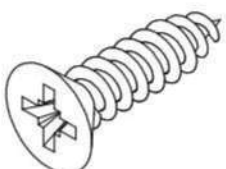
38x30x10mm

L6-bx4

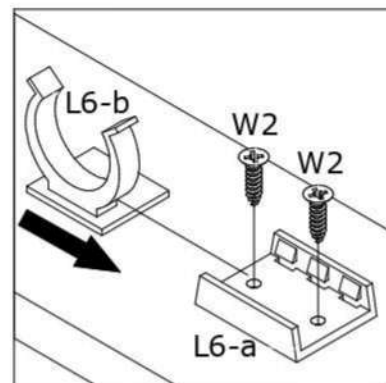
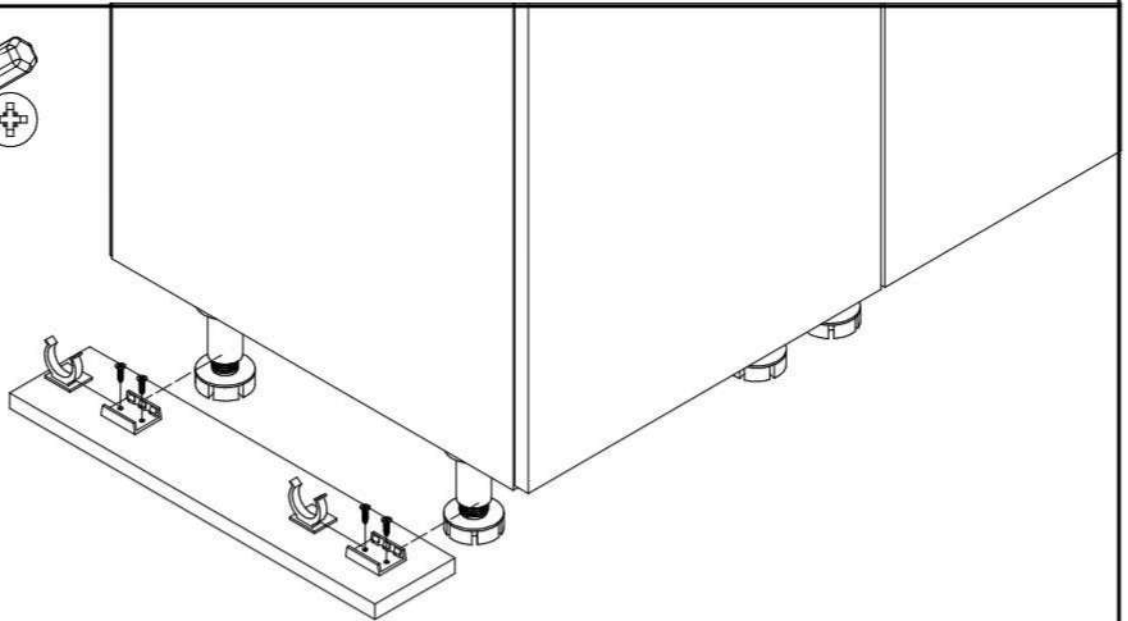


35x32x25mm

W2x8

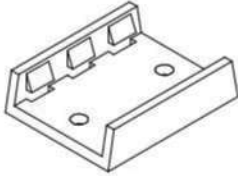


Ø3,5x16mm



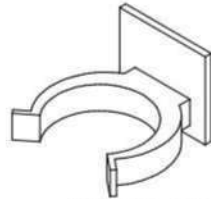
C2

L6-a x 4



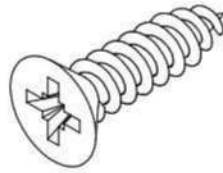
38x30x10mm

L6-b x 4

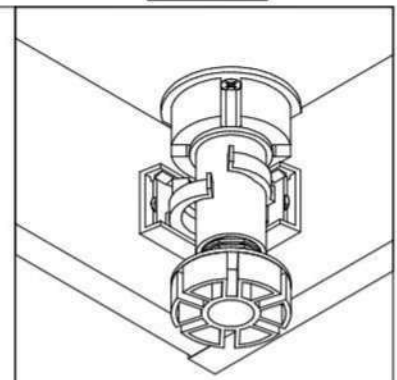
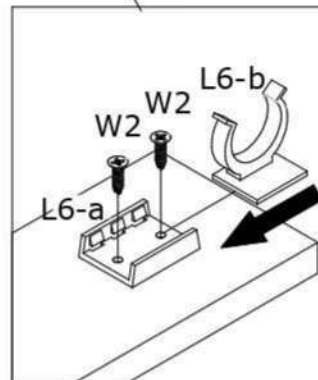
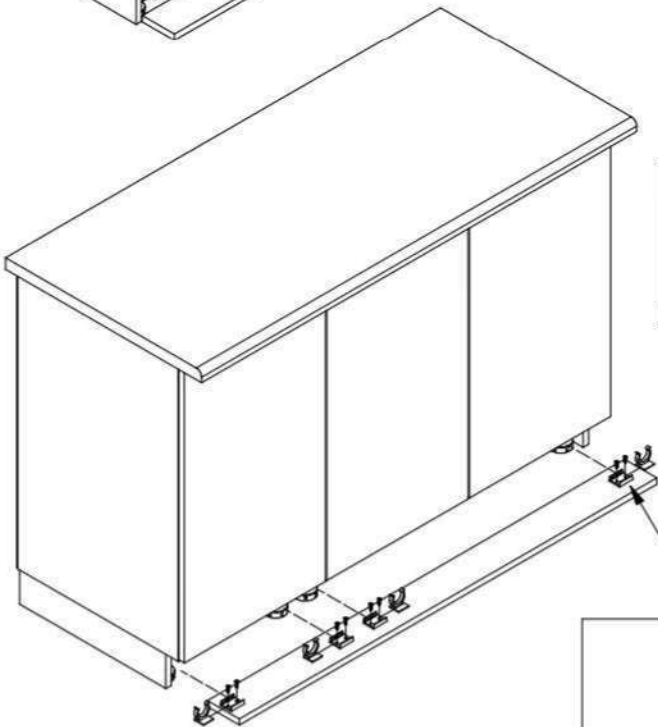
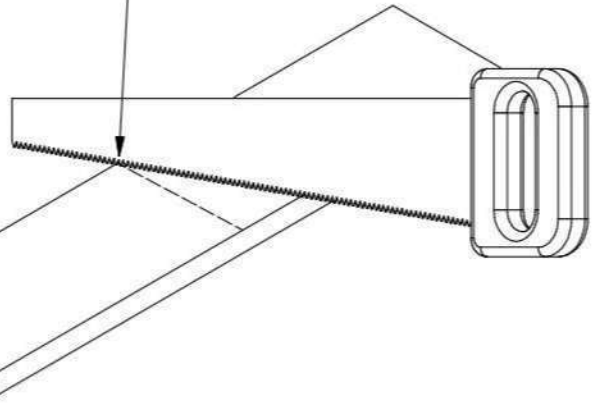
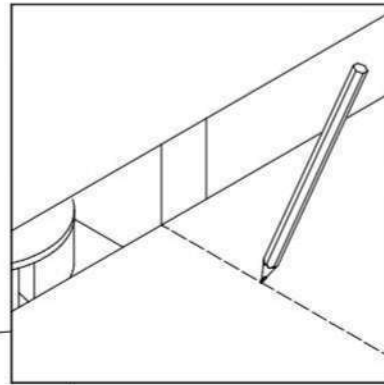
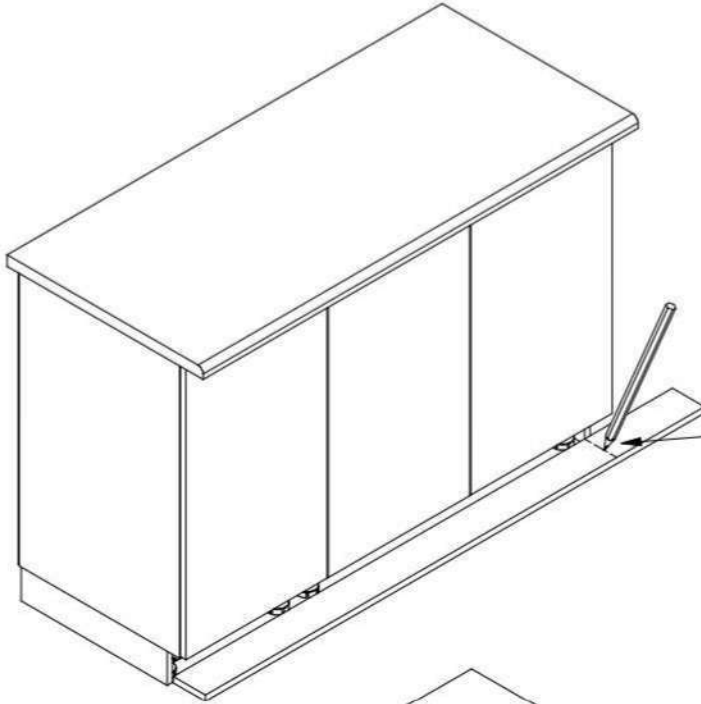
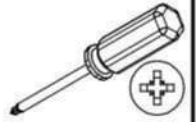


35x32x25mm

W2 x 8

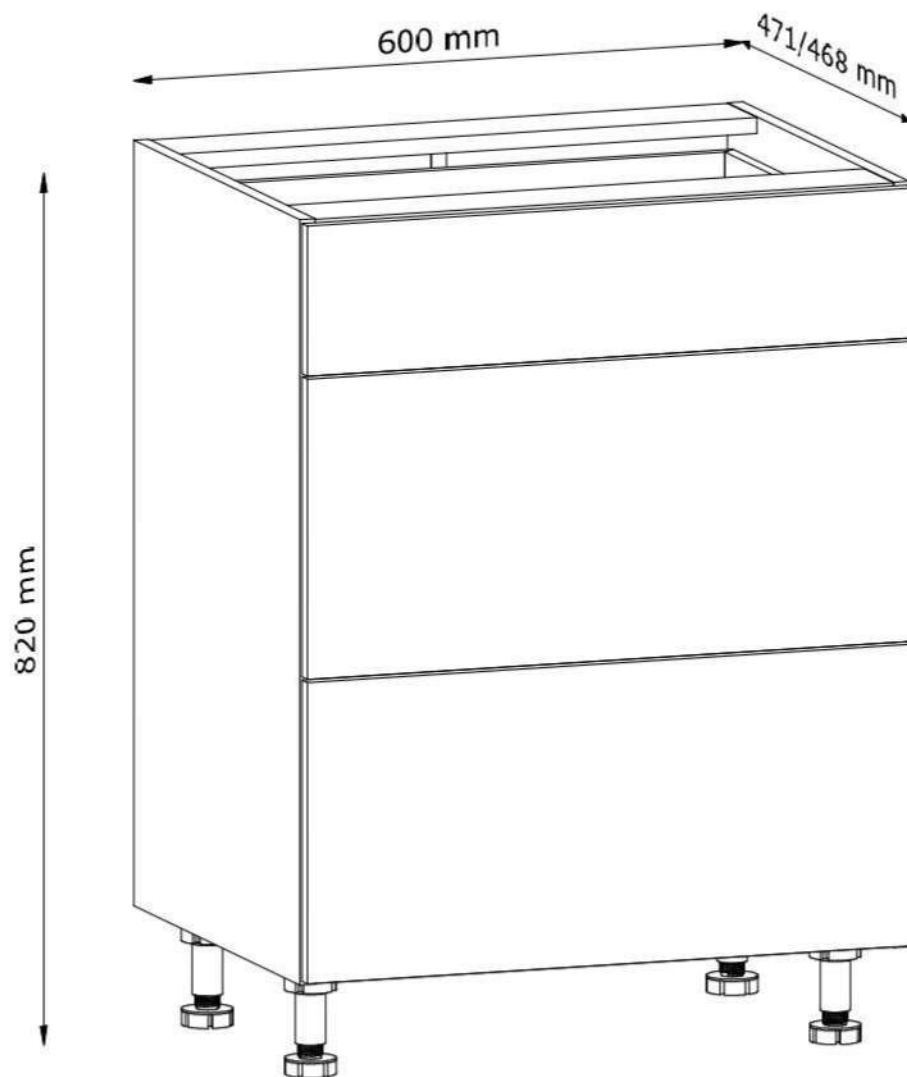


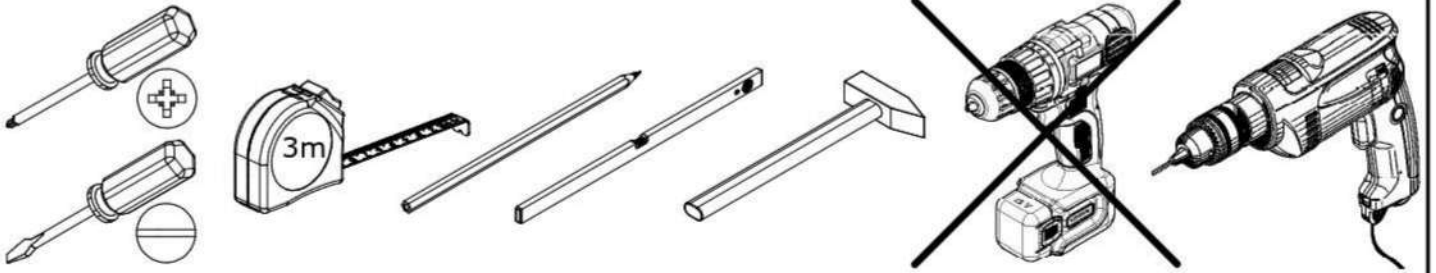
Ø3,5x16mm



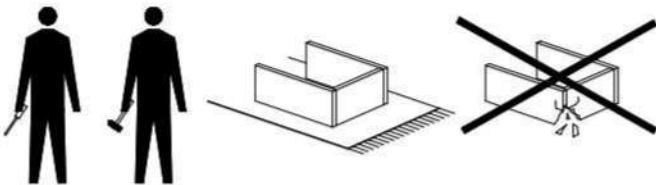
LANGEN

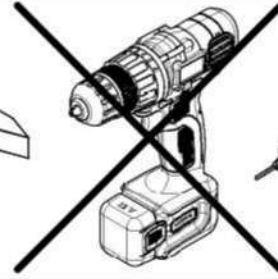
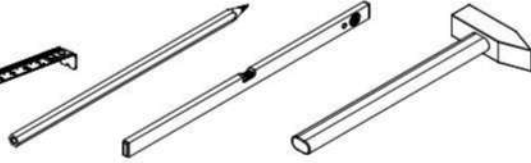
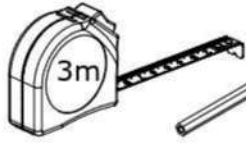
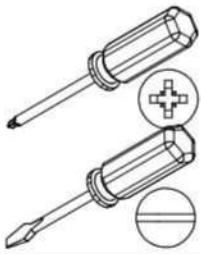
D60S3



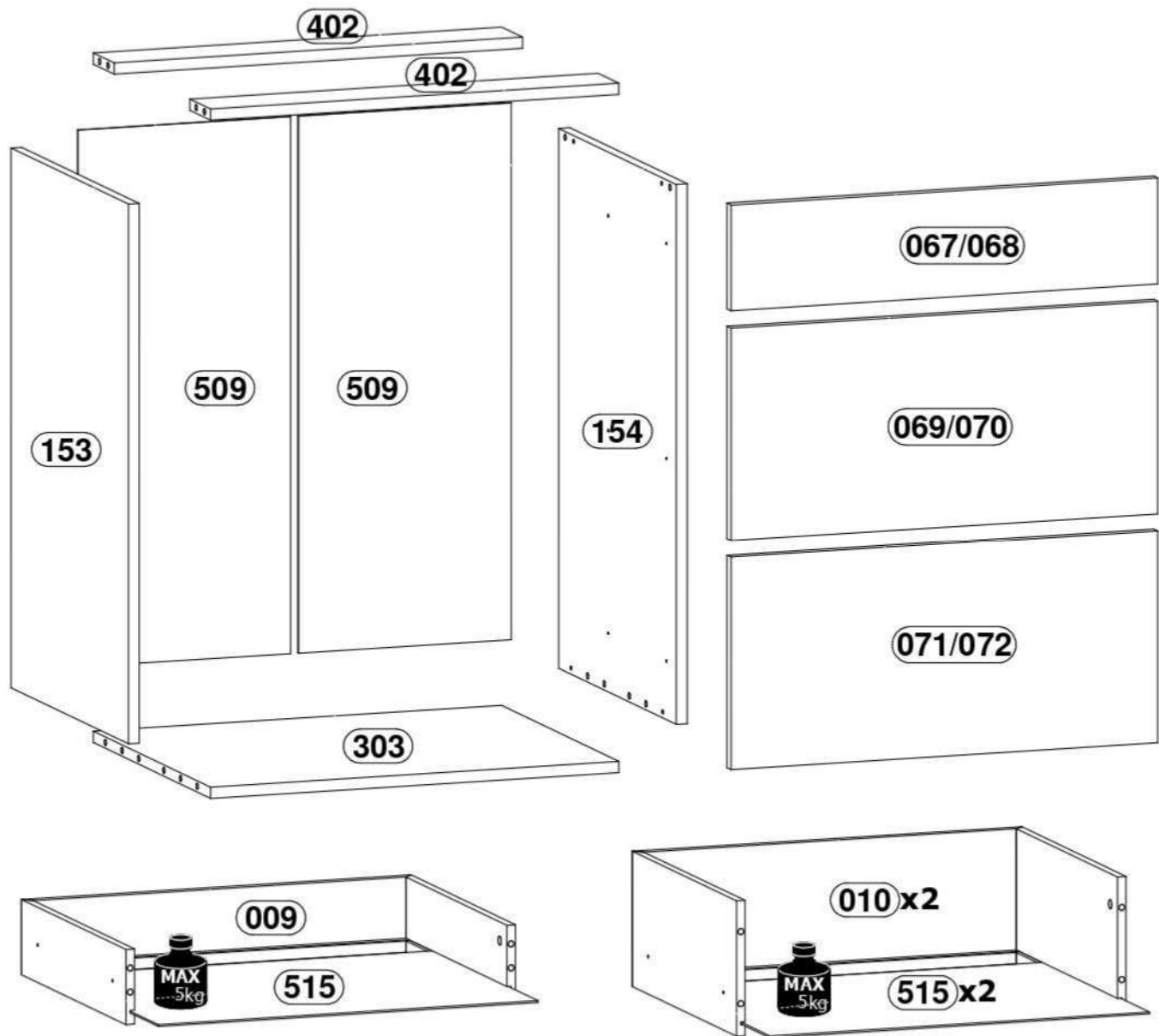
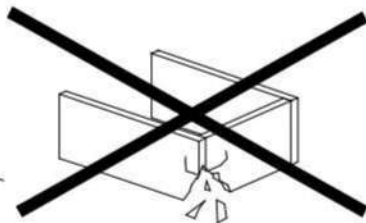
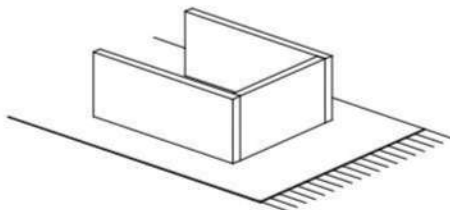


	A1 x18 Ø8x35mm	B1 x14 Ø5x38mm	C1 x8 Ø15x12mm	C2 x6 Ø12x10mm
G1 x28 26mm	H4 x1 715mm	J1 x6 Ø21mm	L1 x4 Ø50x95mm	P18 x6 PUSH OPEN 400x45x13mm
S3 x3 400mm	W1 x24 Ø3,5x13mm	W2 x16 Ø3,5x16mm	W16 x18 Ø3,5x13mm	



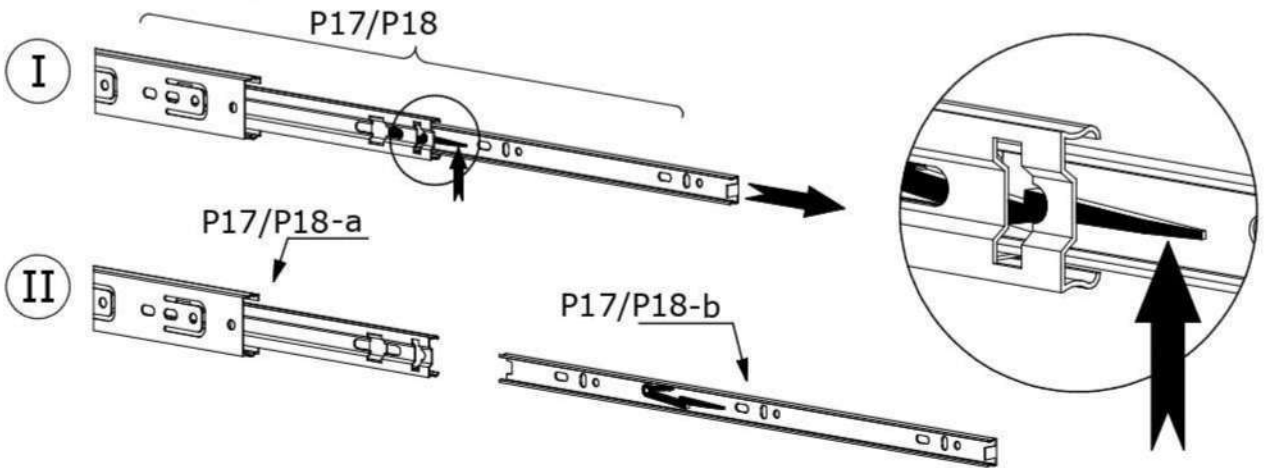


<p>B</p>	<p>A1 x18</p> <p>Ø8x35mm</p>	<p>B1 x14</p> <p>Ø5x38mm</p>	<p>C1 x8</p> <p>Ø15x12mm</p>	<p>C2 x6</p> <p>Ø12x10mm</p>
<p>G1 x28</p> <p>26mm</p>	<p>H4 x1</p> <p>715mm</p>	<p>J1 x6</p> <p>Ø21mm</p>	<p>L1 x4</p> <p>Ø50x95mm</p>	<p>P17 x6</p> <p>400x45x13mm</p>
<p>S3 x3</p> <p>400mm</p>	<p>U19 x3</p> <p>300mm</p>	<p>W1 x24</p> <p>Ø3,5x13mm</p>	<p>W2 x16</p> <p>Ø3,5x16mm</p>	<p>W5 x6</p> <p>Ø4x30mm</p>
<p>W16 x18</p> <p>Ø3,5x13mm</p>	<p>Y1 x6</p> <p>Ø8x1,5mm</p>			

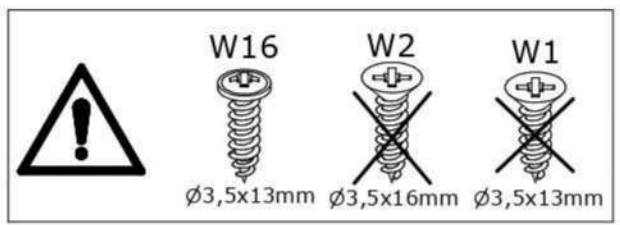
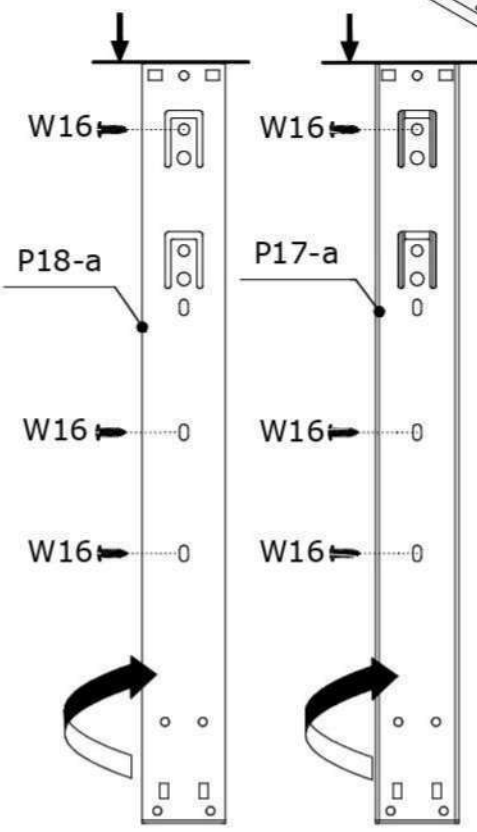
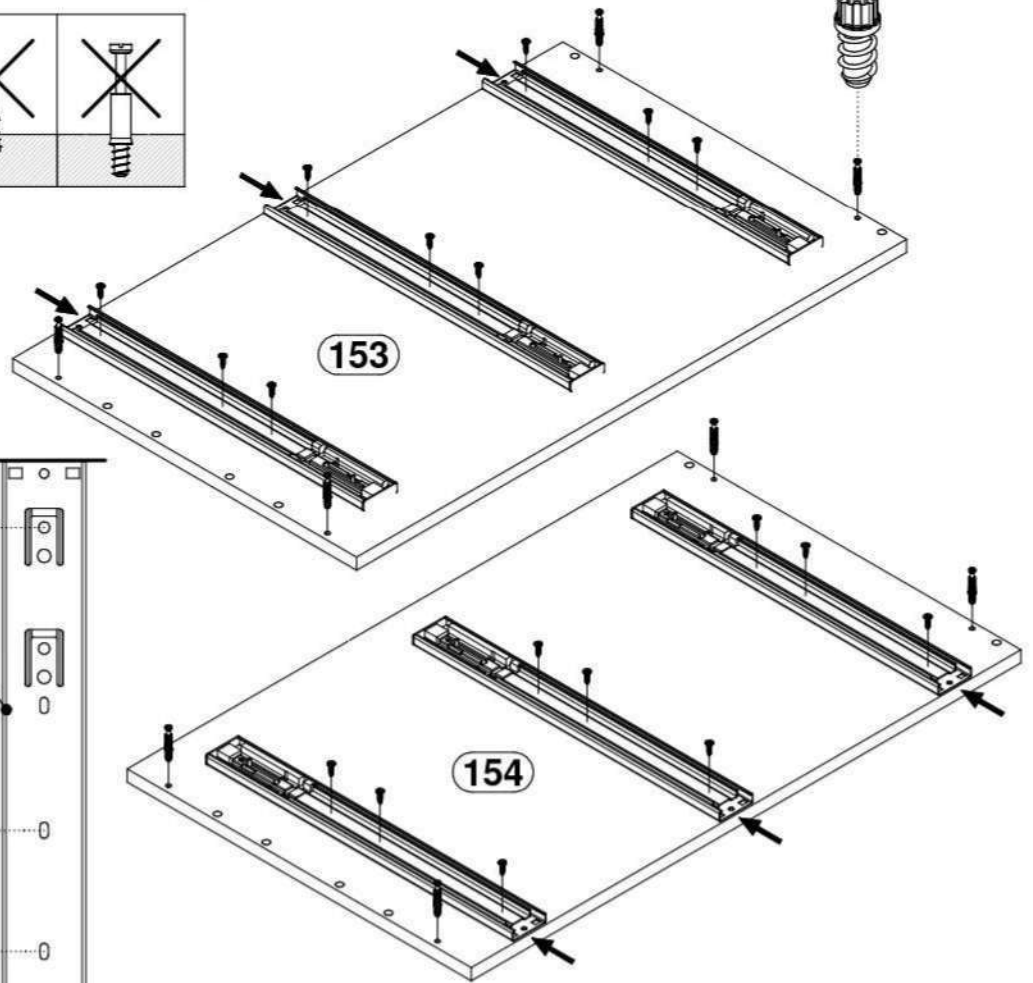
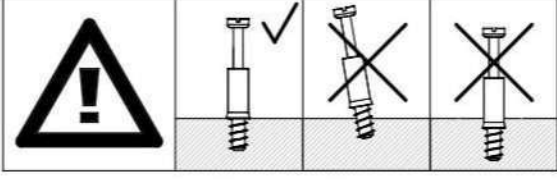
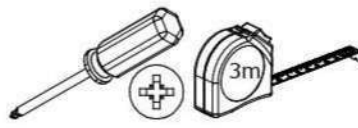
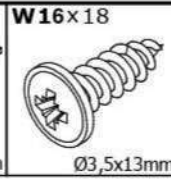
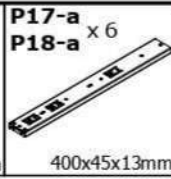


KODA	L[mm]	W[mm]	H[mm]		paket
009	1344	100	12	1	1/3
010	1344	180	12	2	1/3
067/068	596	141	15/18	1	3/3
069/070	596	283	15/18	1	3/3
071/072	596	283	15/18	1	3/3
153	720	450	15	1	1/3
154	720	450	15	1	1/3
303	570	450	15	1	1/3
402	570	80	15	2	1/3
509	716	297	2,5	2	1/3
515	530	400	2,5	3	1/3
Dodatki	-	-	-	1	2/3

1

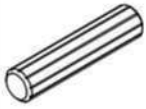


2



3

A1 x 8



Ø8x35mm

C1 x 4



Ø15x12mm

L1 x 4

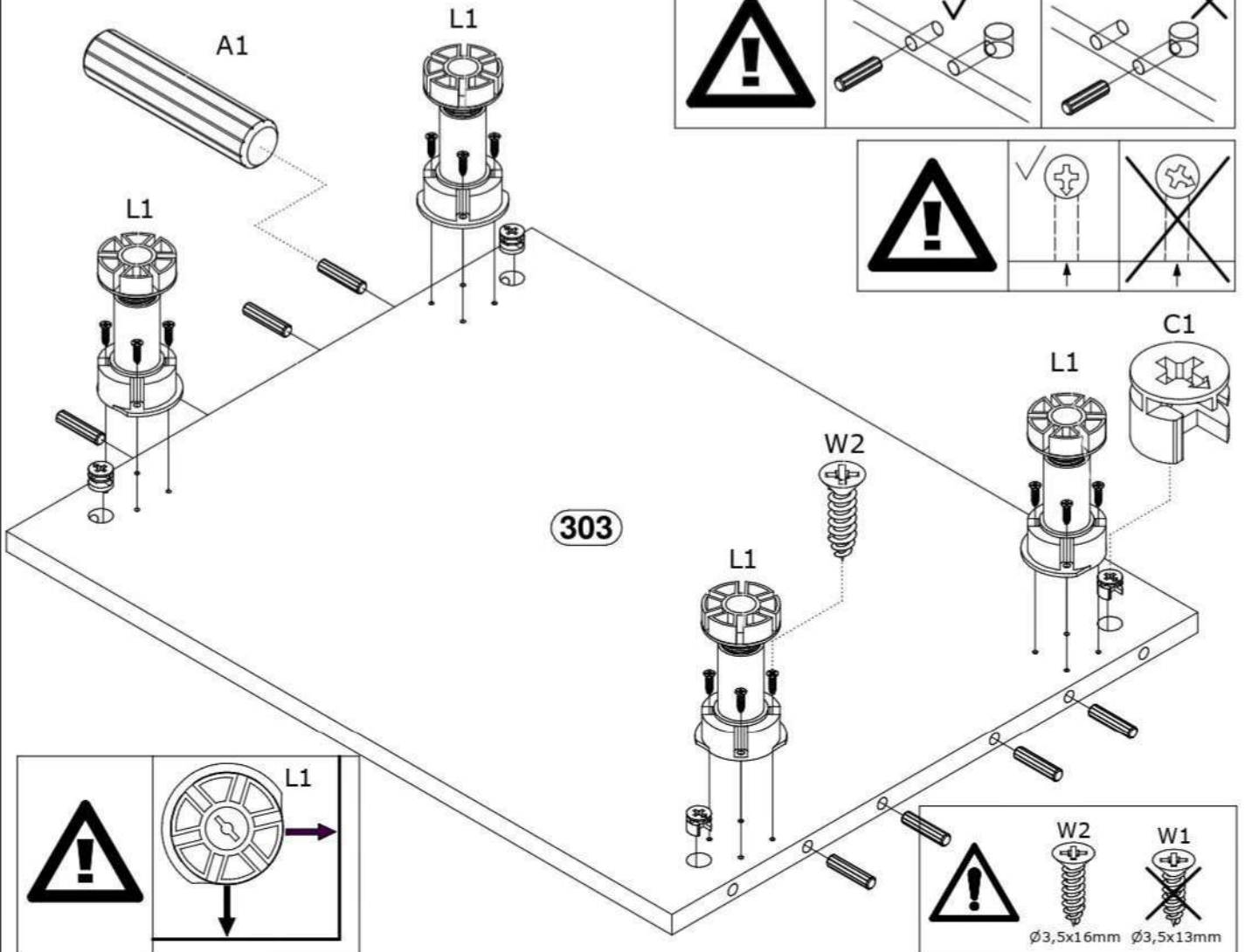
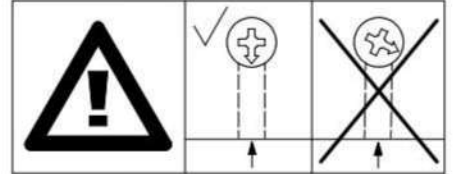
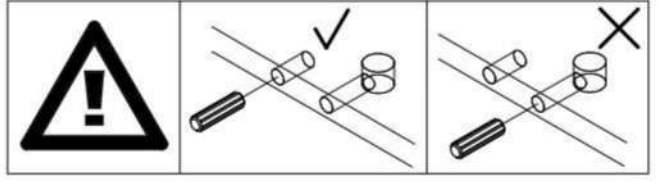
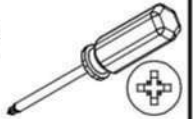


Ø50x95mm

W2 x 16

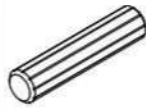


Ø3,5x16mm



4

A1 x 4

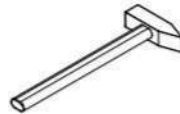


Ø8x35mm

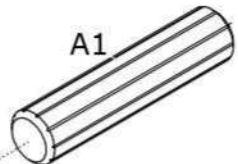
C1 x 4



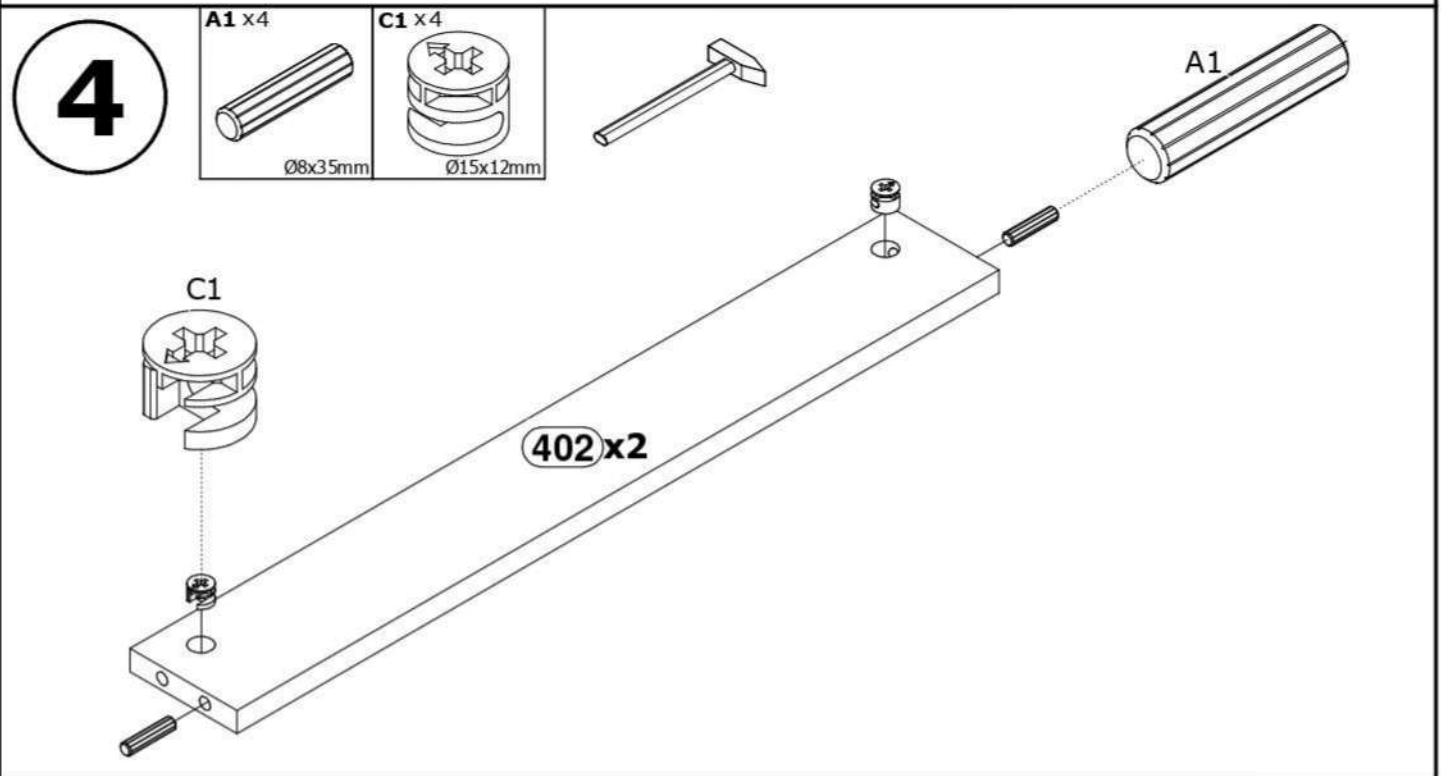
Ø15x12mm



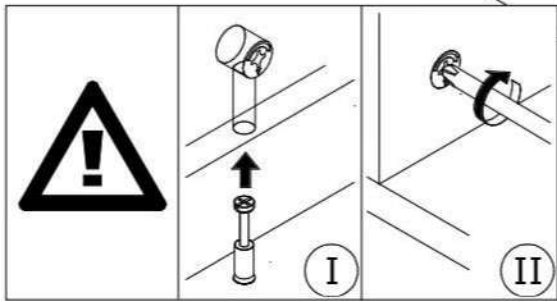
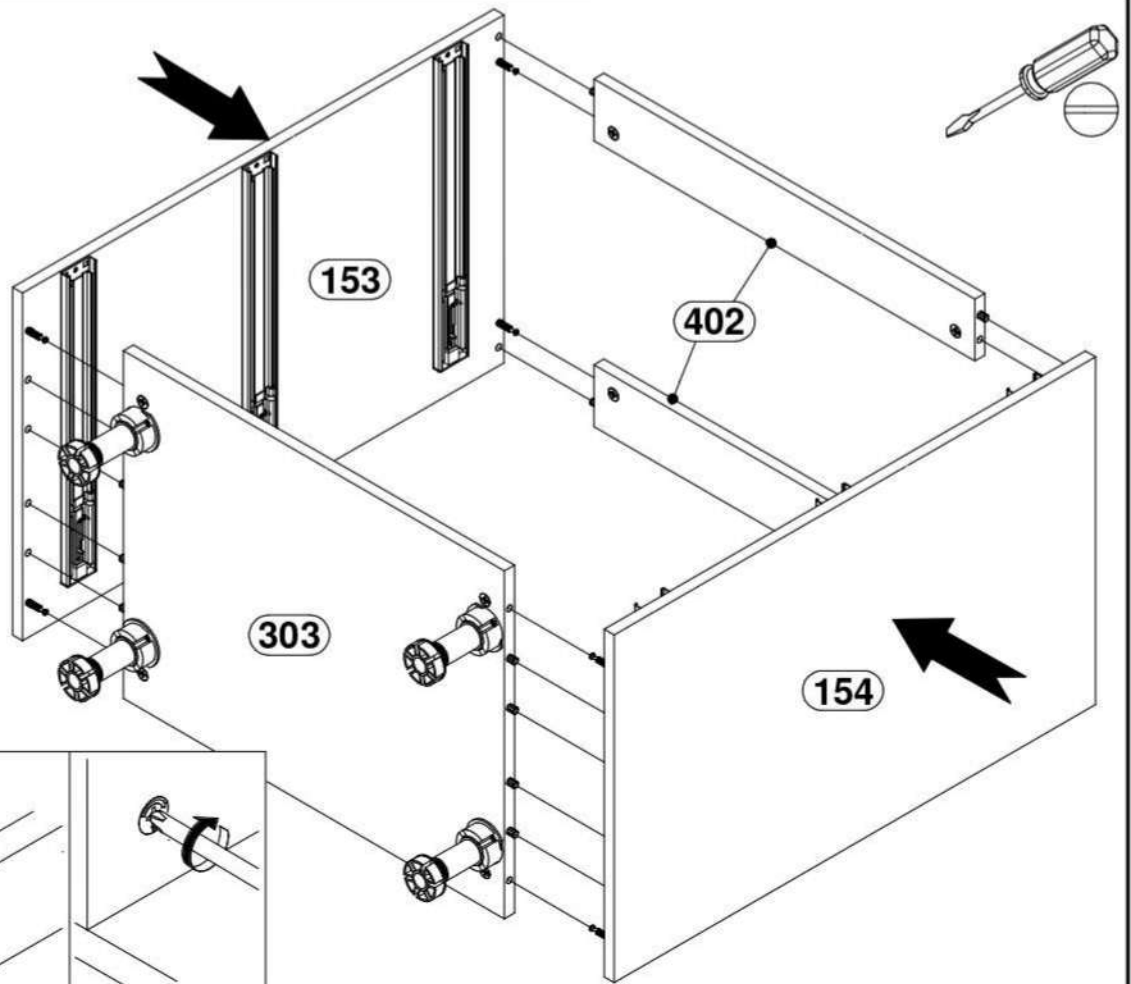
A1



402 x 2



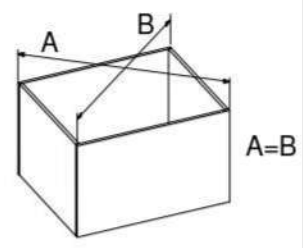
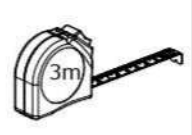
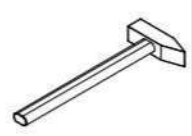
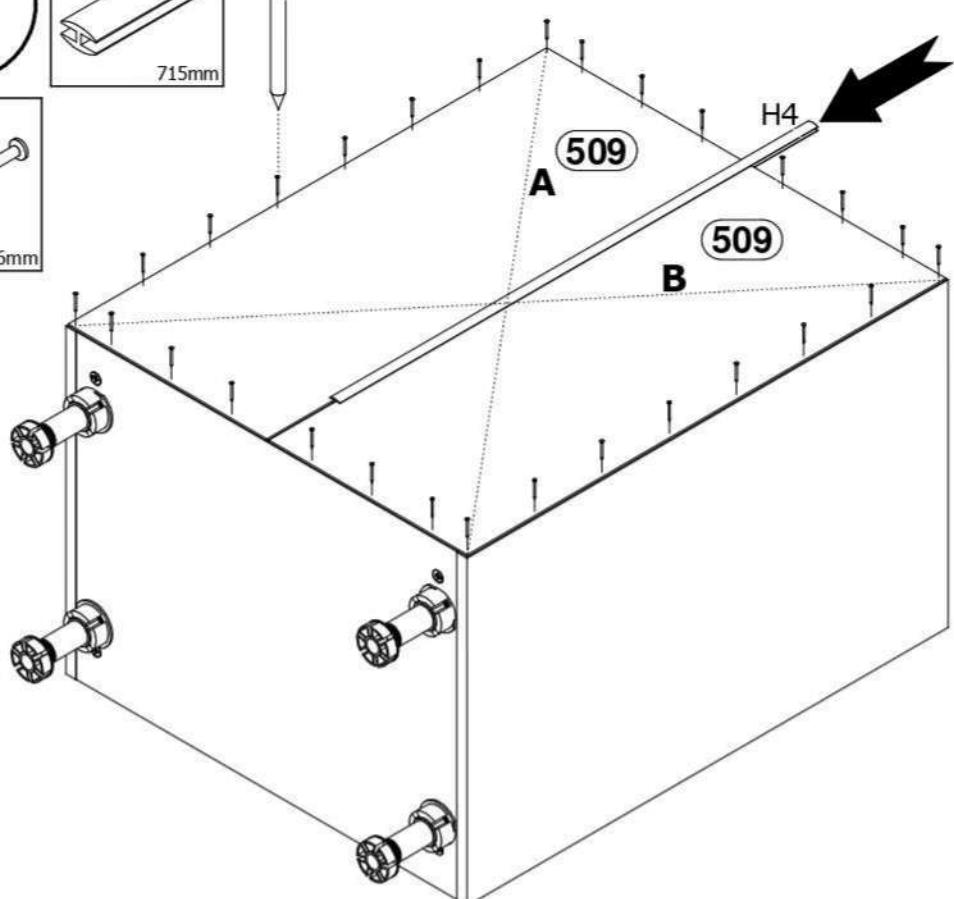
5



6



G1

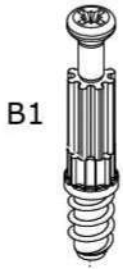
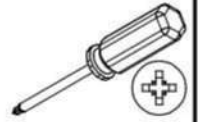


7

B1 x6



Ø5x38mm



B1

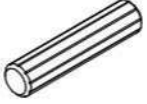
067/068

069/070

071/072

8

A1 x6

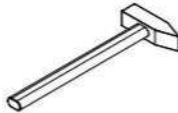


Ø8x35mm

C2 x6



Ø12x10mm

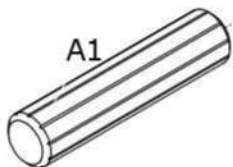


C2

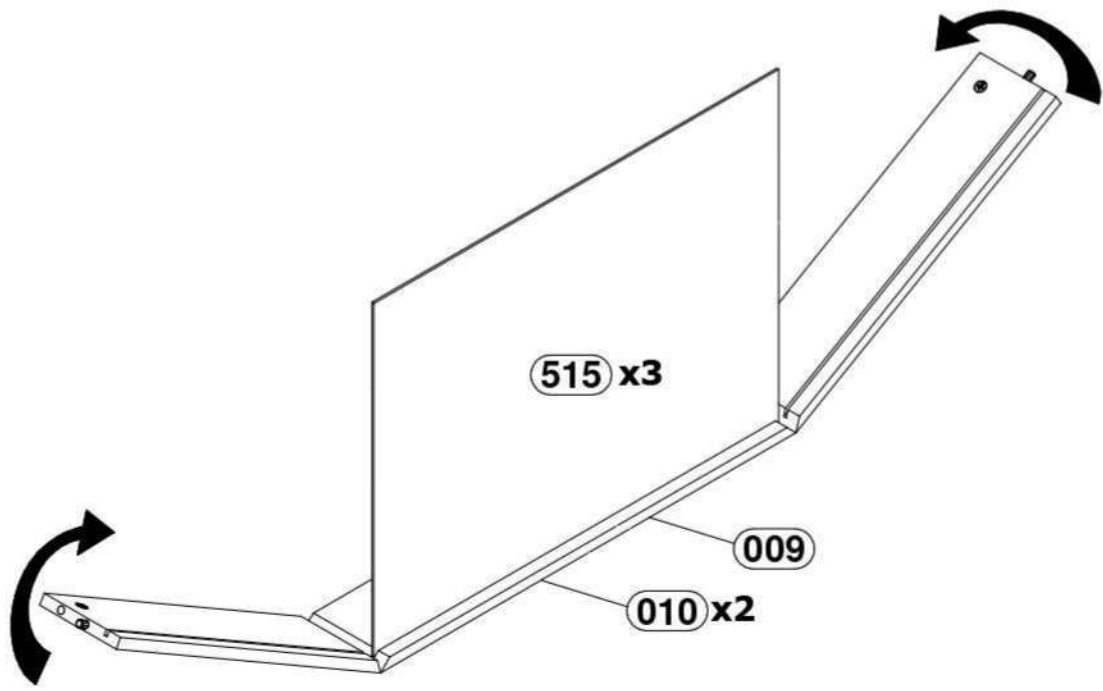
009

010 x2

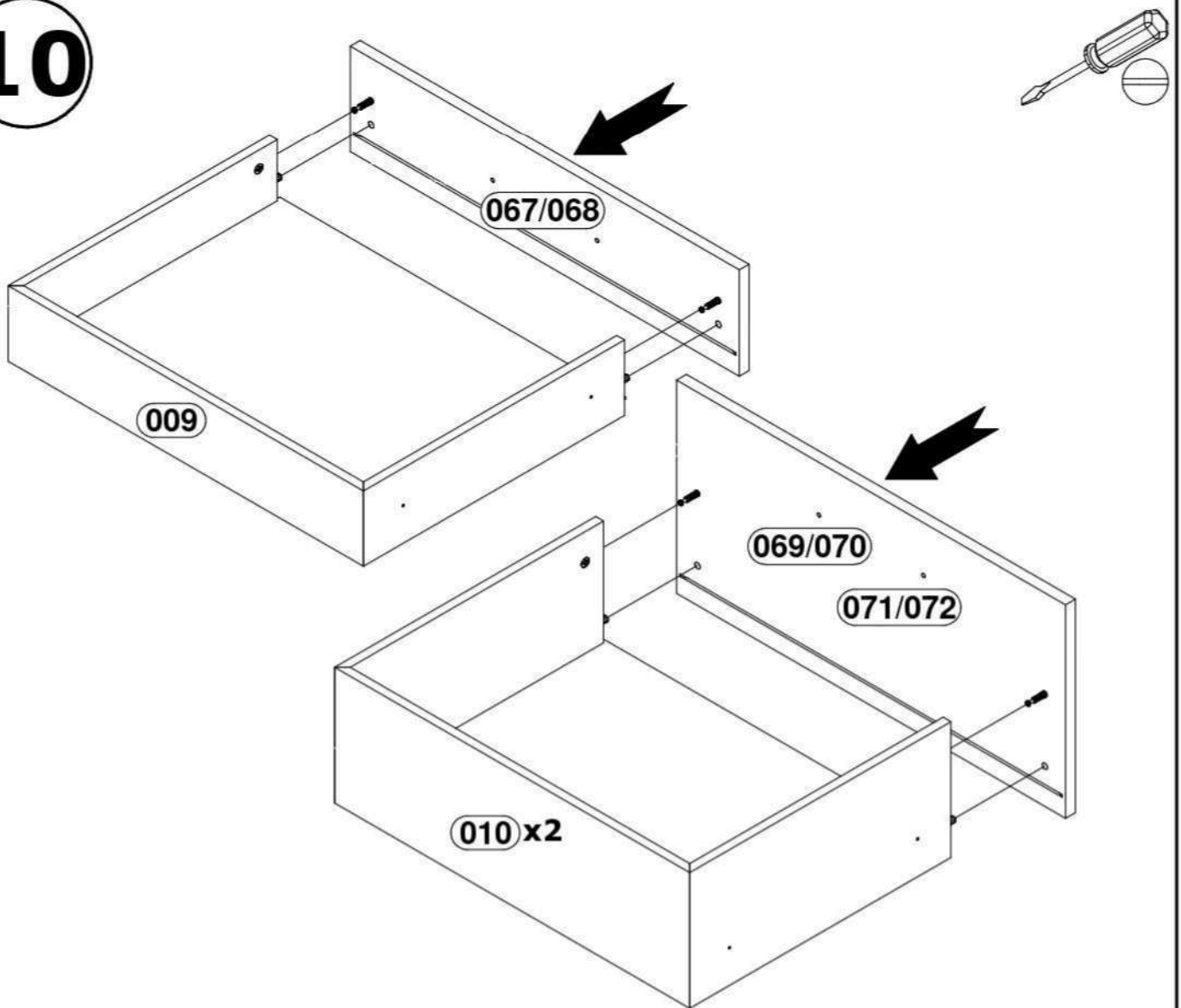
A1



9



10

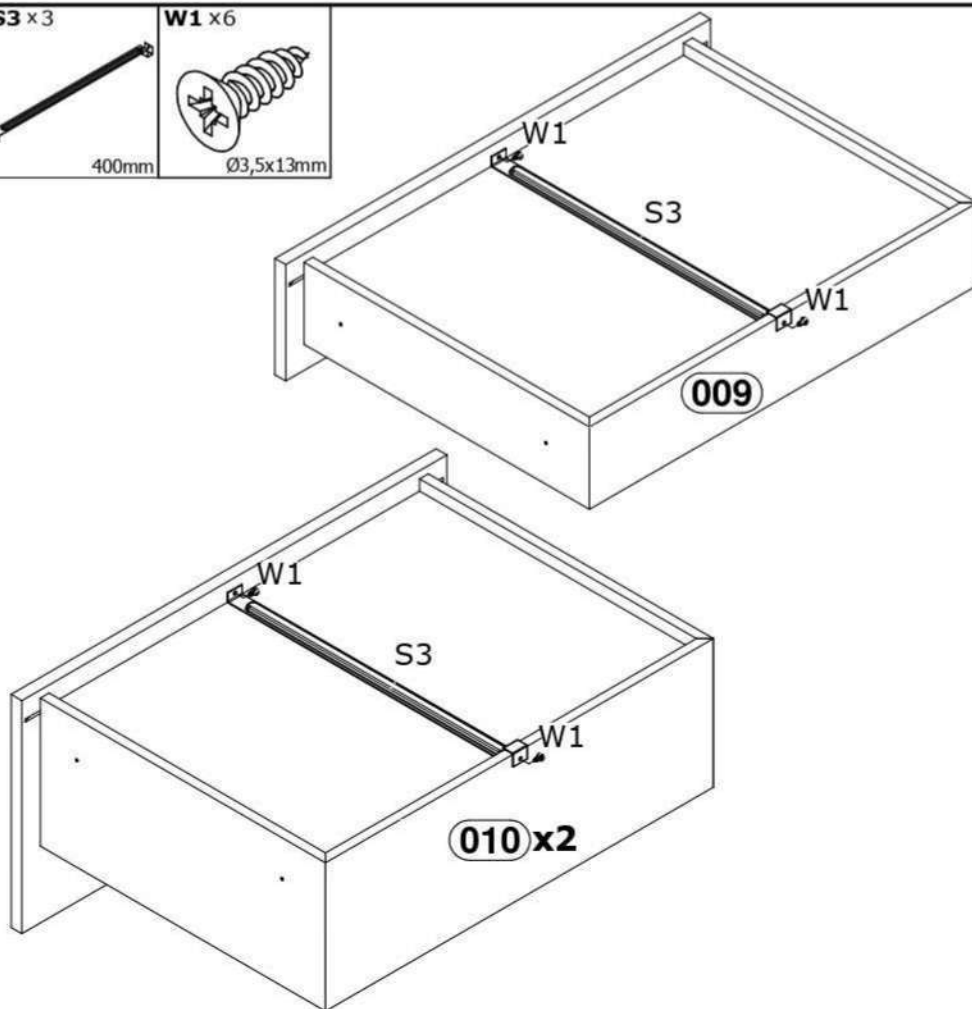
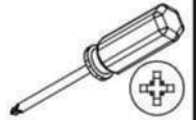


11

S3 x3



W1 x6

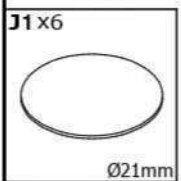
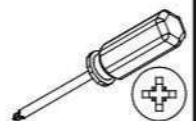


12

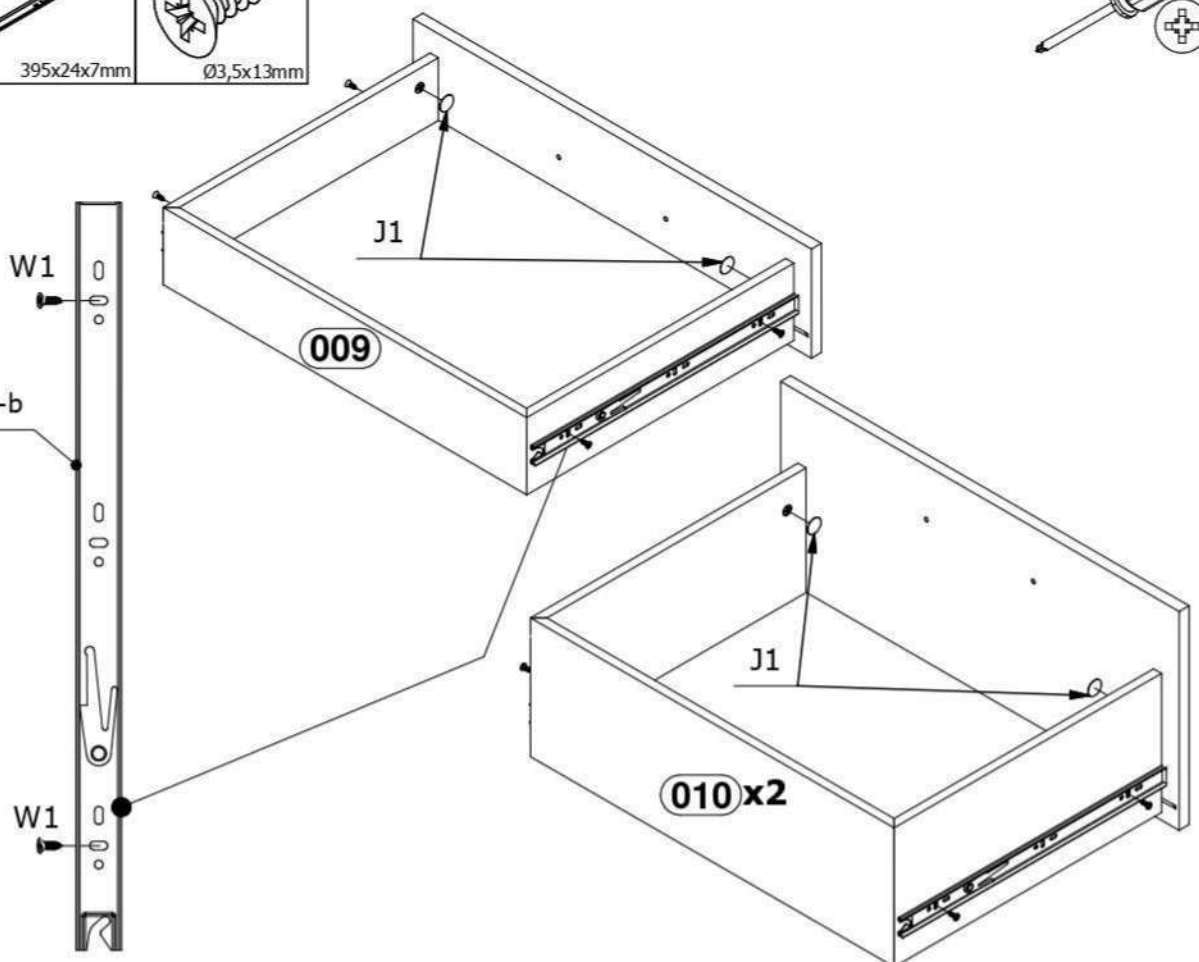
P17-b
P18-b x6



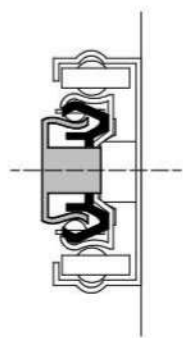
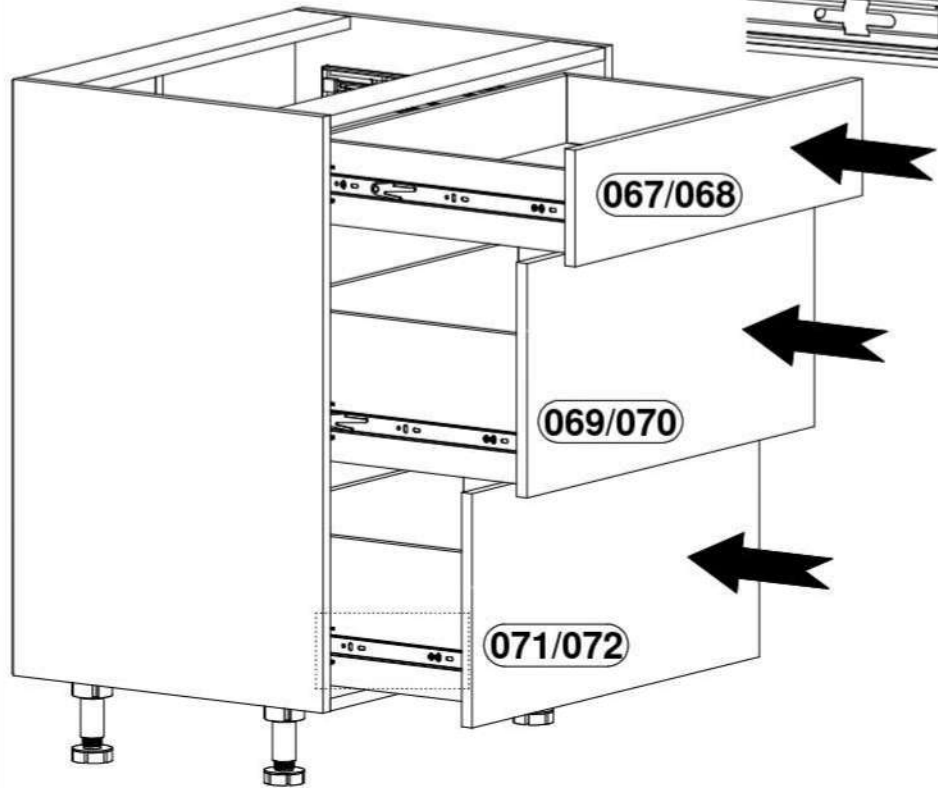
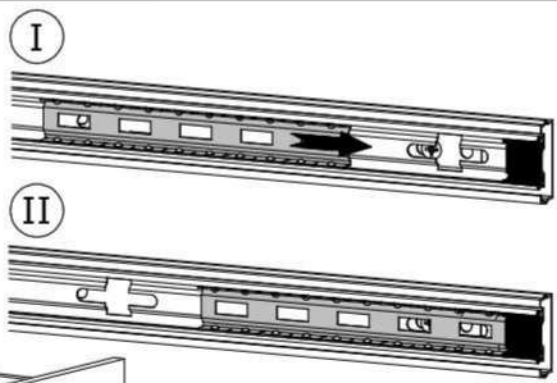
W1 x12



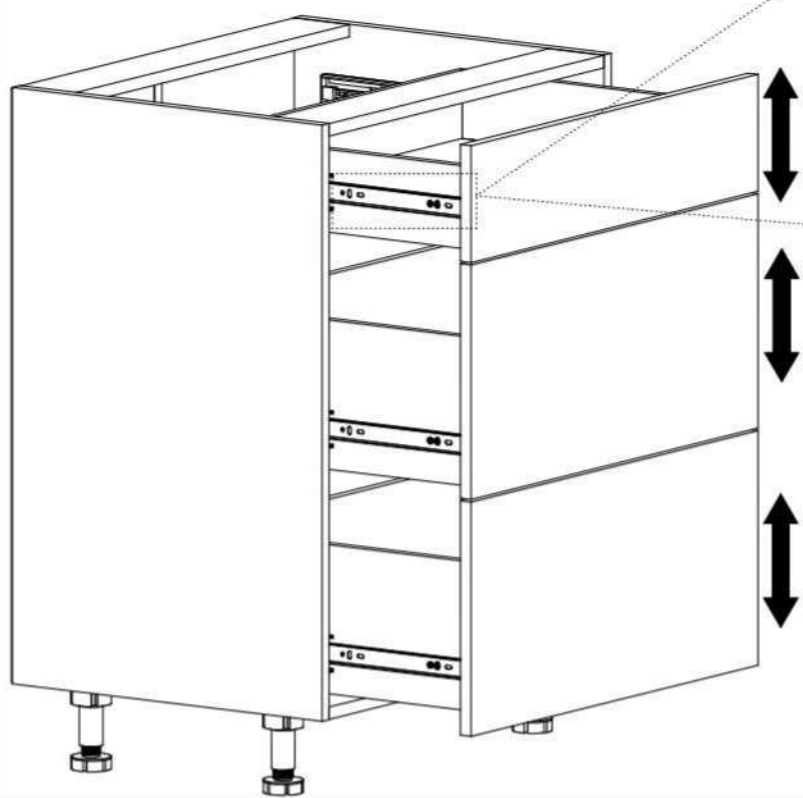
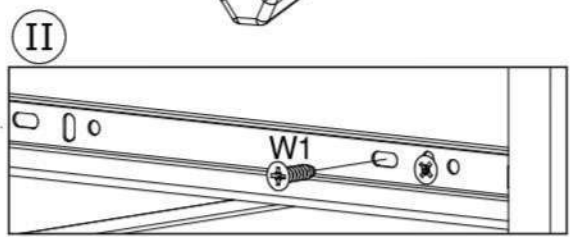
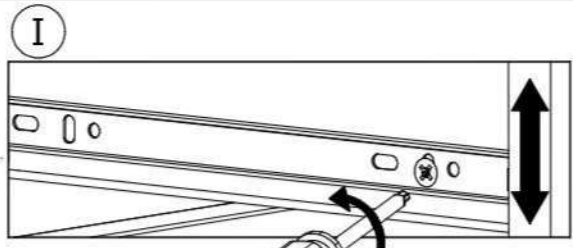
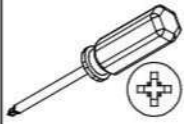
P17-b / P18-b



13

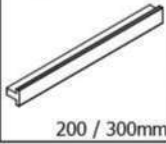


14



B

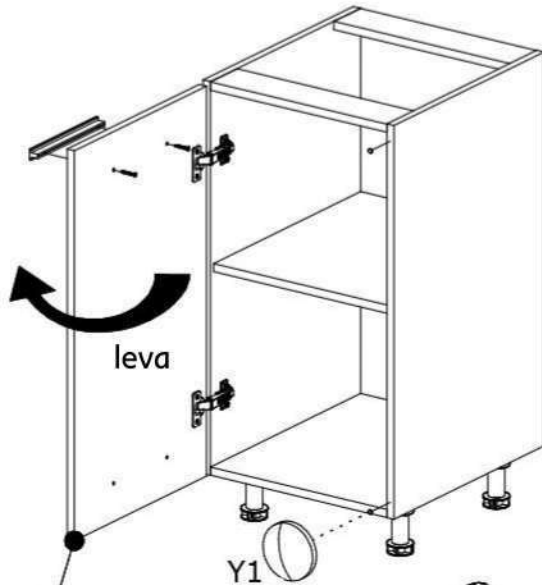
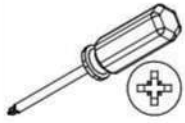
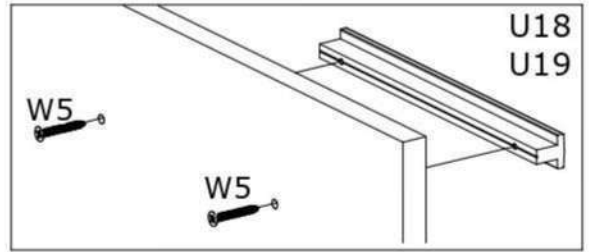
U18 / U19



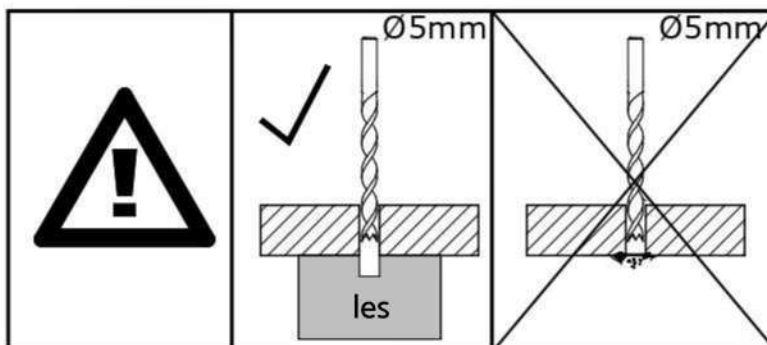
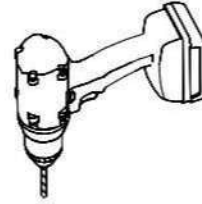
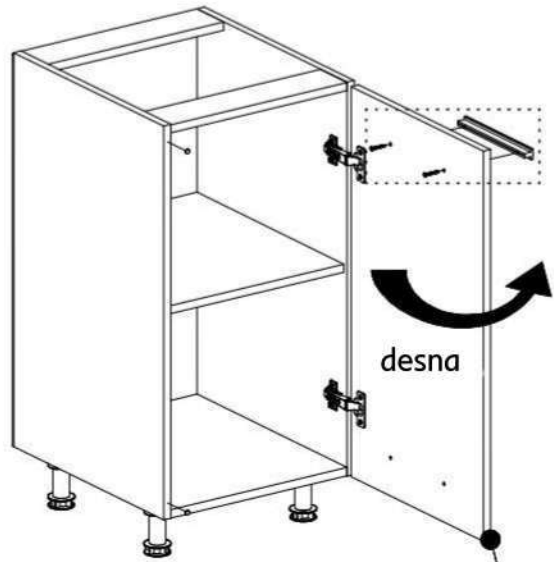
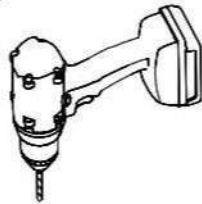
W5

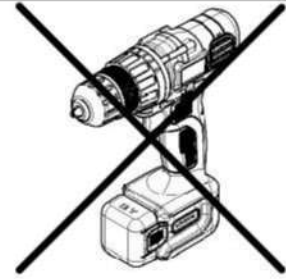
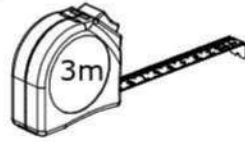
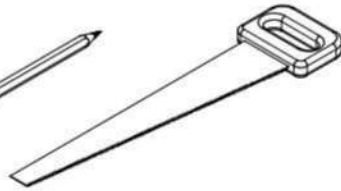
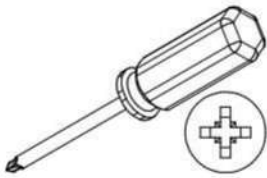


Y1

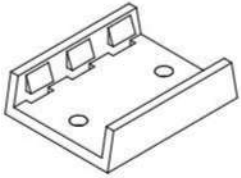


Y1



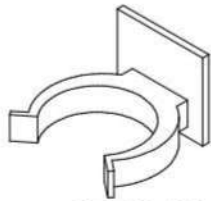


L6-ax8



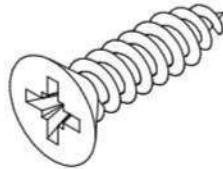
38x30x10mm

L6-bx8

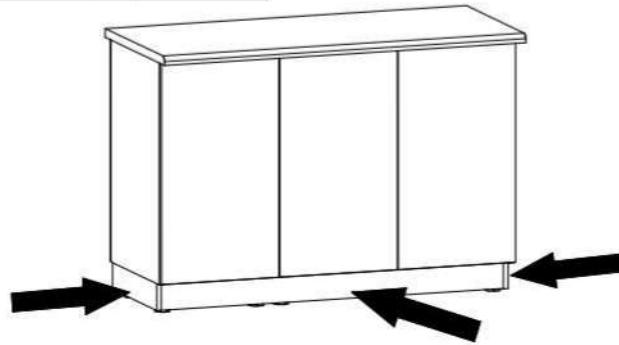
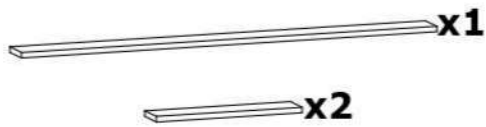


35x32x25mm

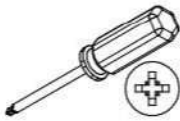
W2x16



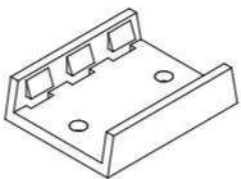
Ø3,5x16mm



C1

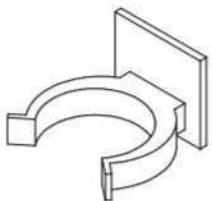


L6-ax4



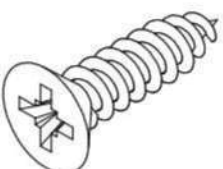
38x30x10mm

L6-bx4

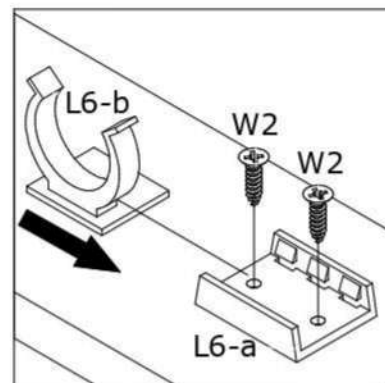
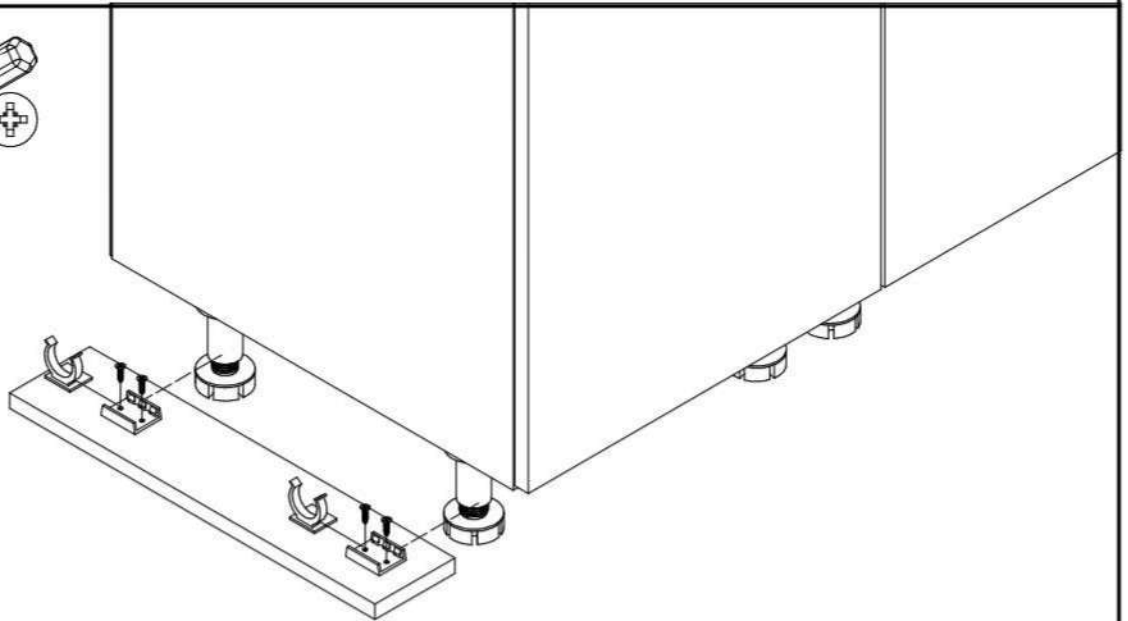


35x32x25mm

W2x8

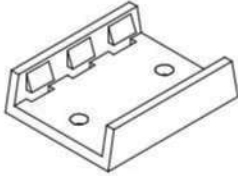


Ø3,5x16mm



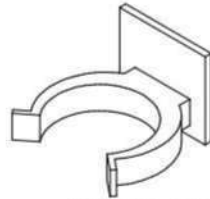
C2

L6-a x 4



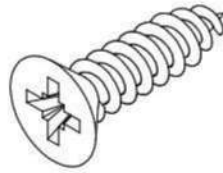
38x30x10mm

L6-b x 4

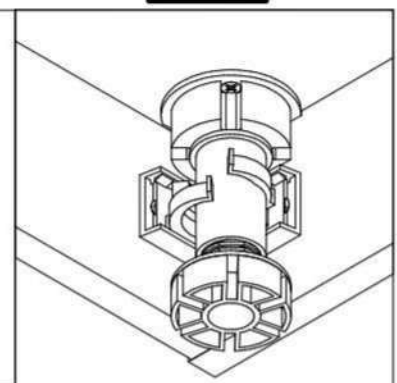
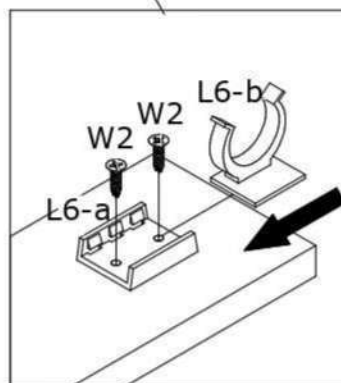
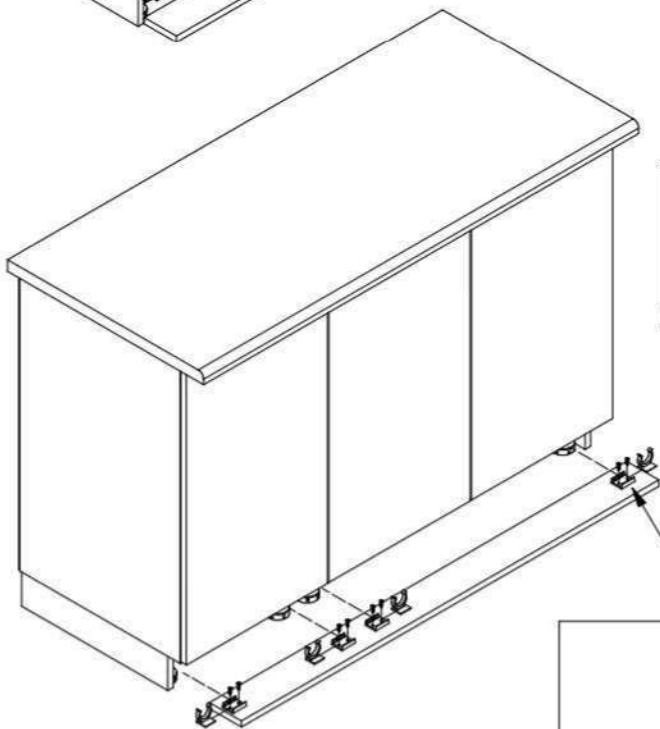
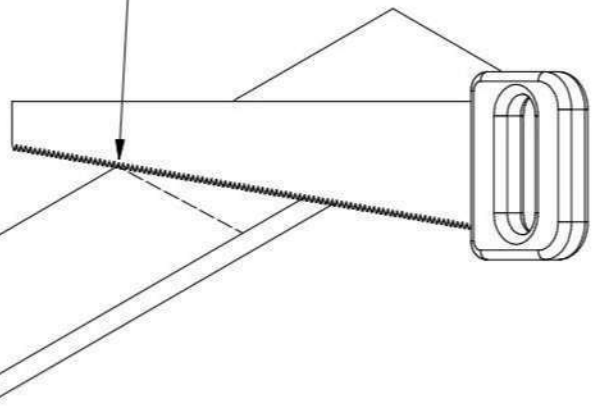
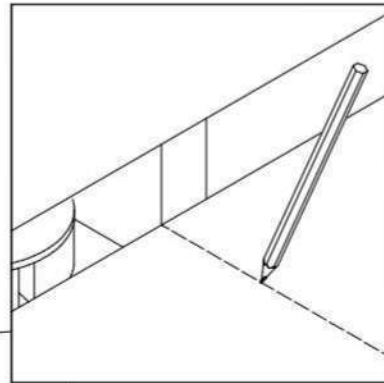
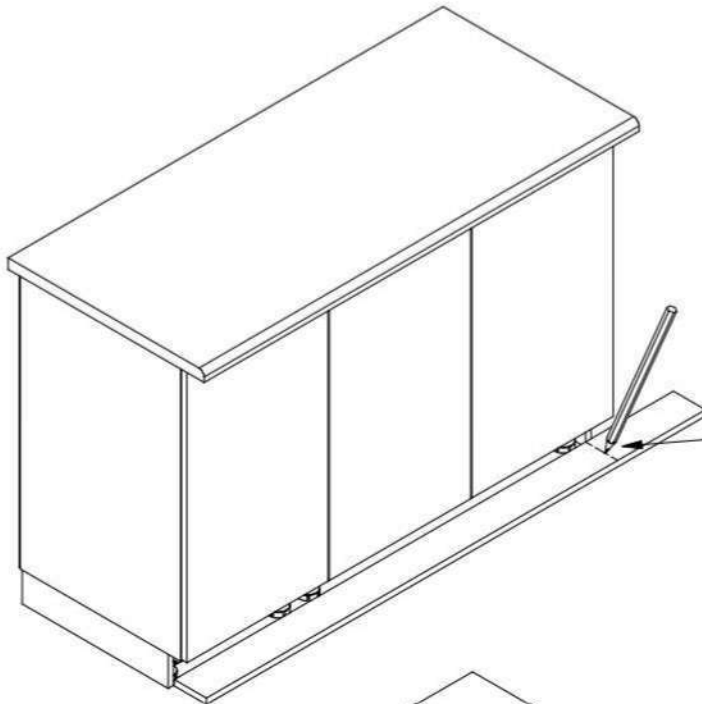
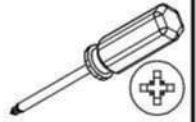


35x32x25mm

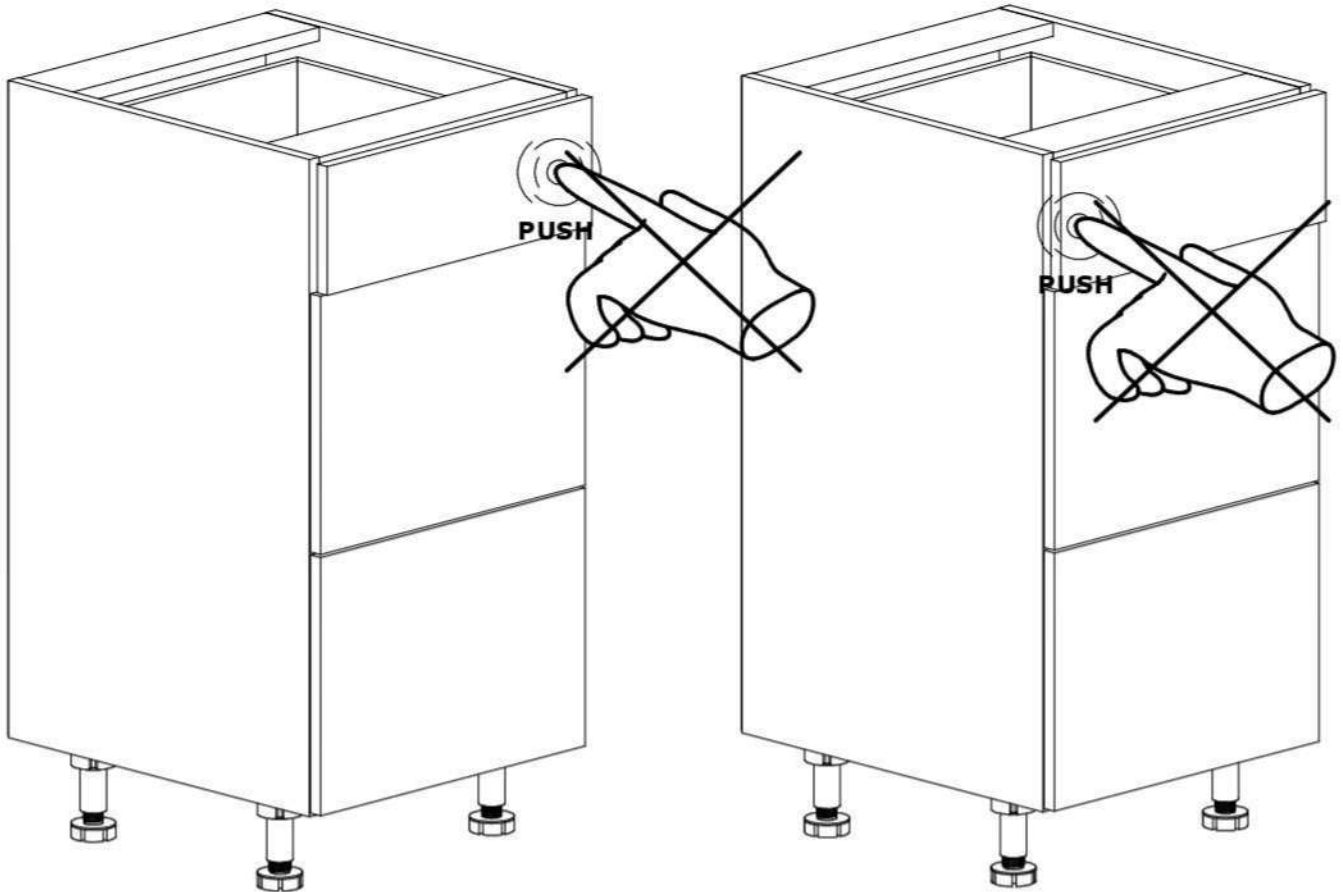
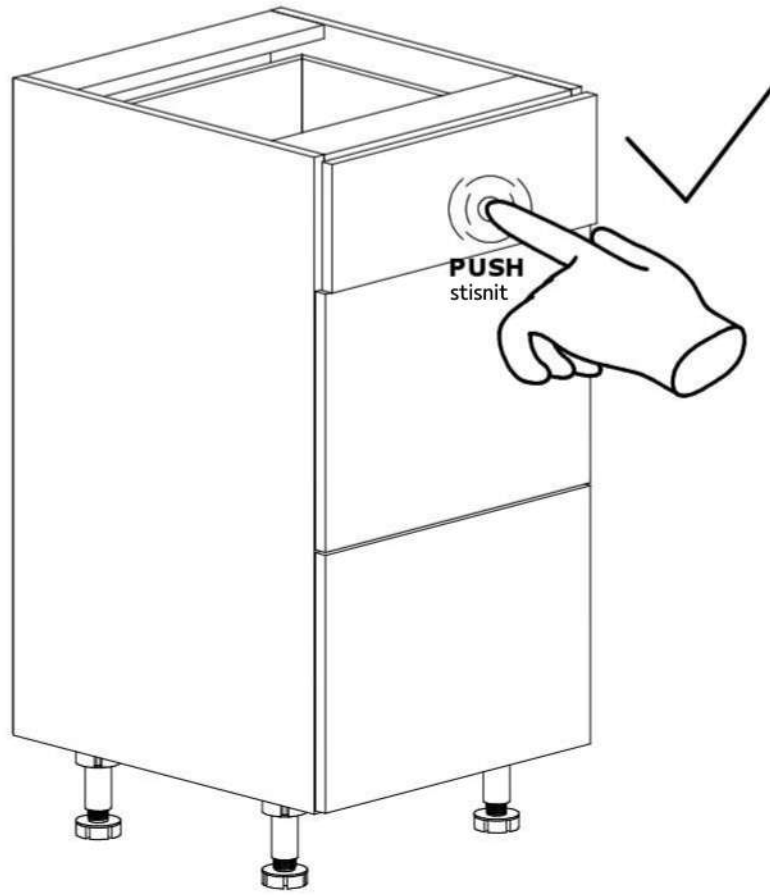
W2 x 8



Ø3,5x16mm

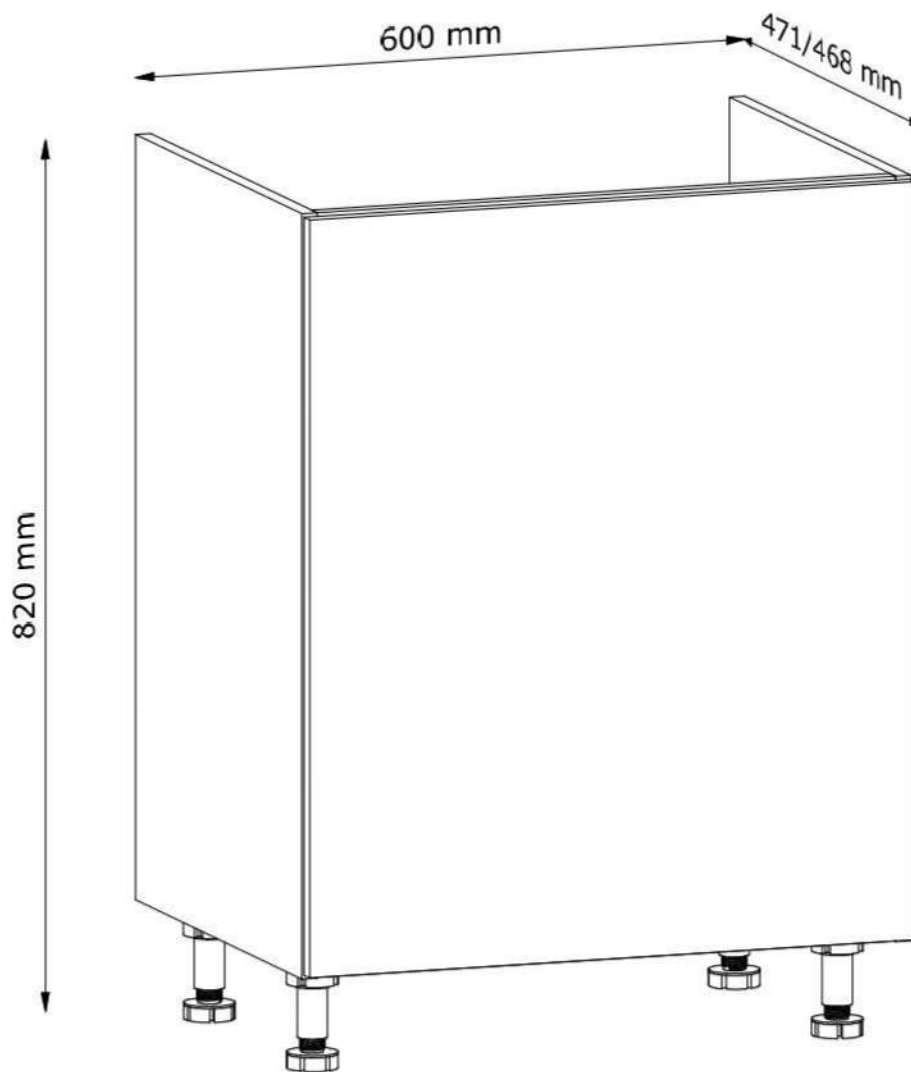


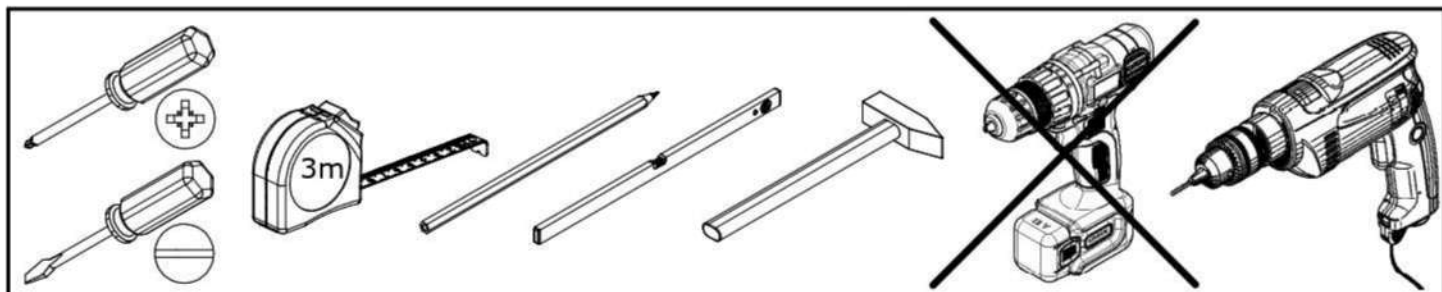
D

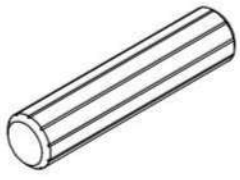

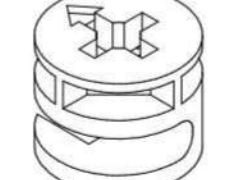
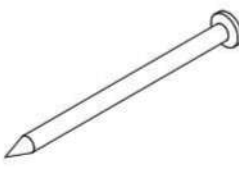
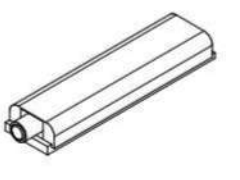


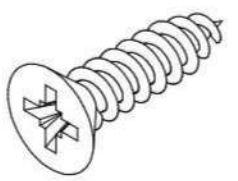
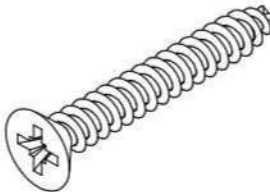

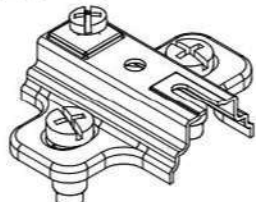
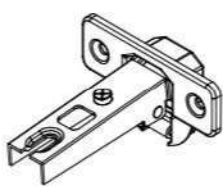


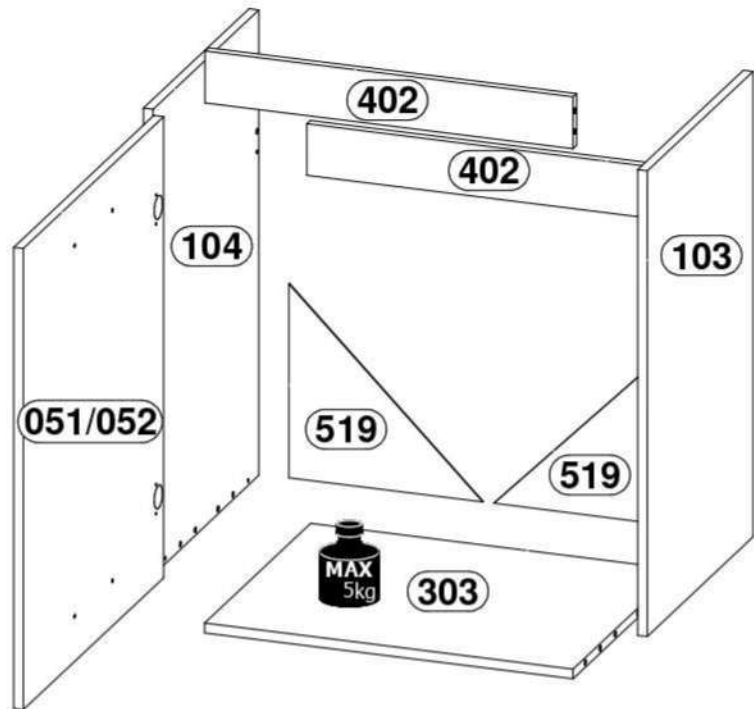
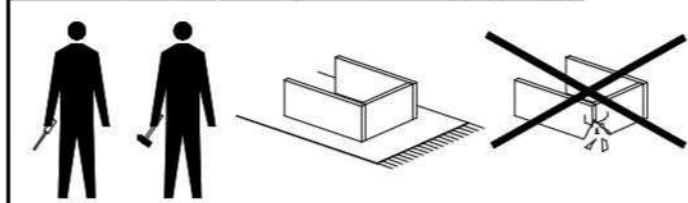
LANGEN

D60Z





A1 x12  $\varnothing 8 \times 35 \text{mm}$	B1 x8  $\varnothing 5 \times 38 \text{mm}$	C1 x8  $\varnothing 15 \times 12 \text{mm}$	G1 x12  26mm	I20 x1  $83 \times 21 \times 11 \text{mm}$
L1 x4  $\varnothing 50 \times 95 \text{mm}$	U19 x1  300mm	W2 x22  $\varnothing 3,5 \times 16 \text{mm}$	W5 x2  $\varnothing 4 \times 30 \text{mm}$	Y1 x2  $\varnothing 8 \times 1,5 \text{mm}$
Z1 x2  $50 \times 40, H=2$	Z3 x2  $\varnothing 35, ZK0$			

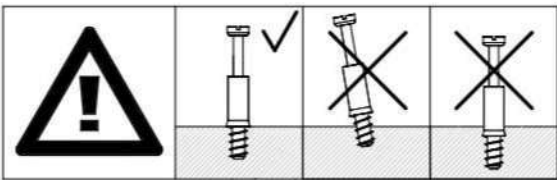
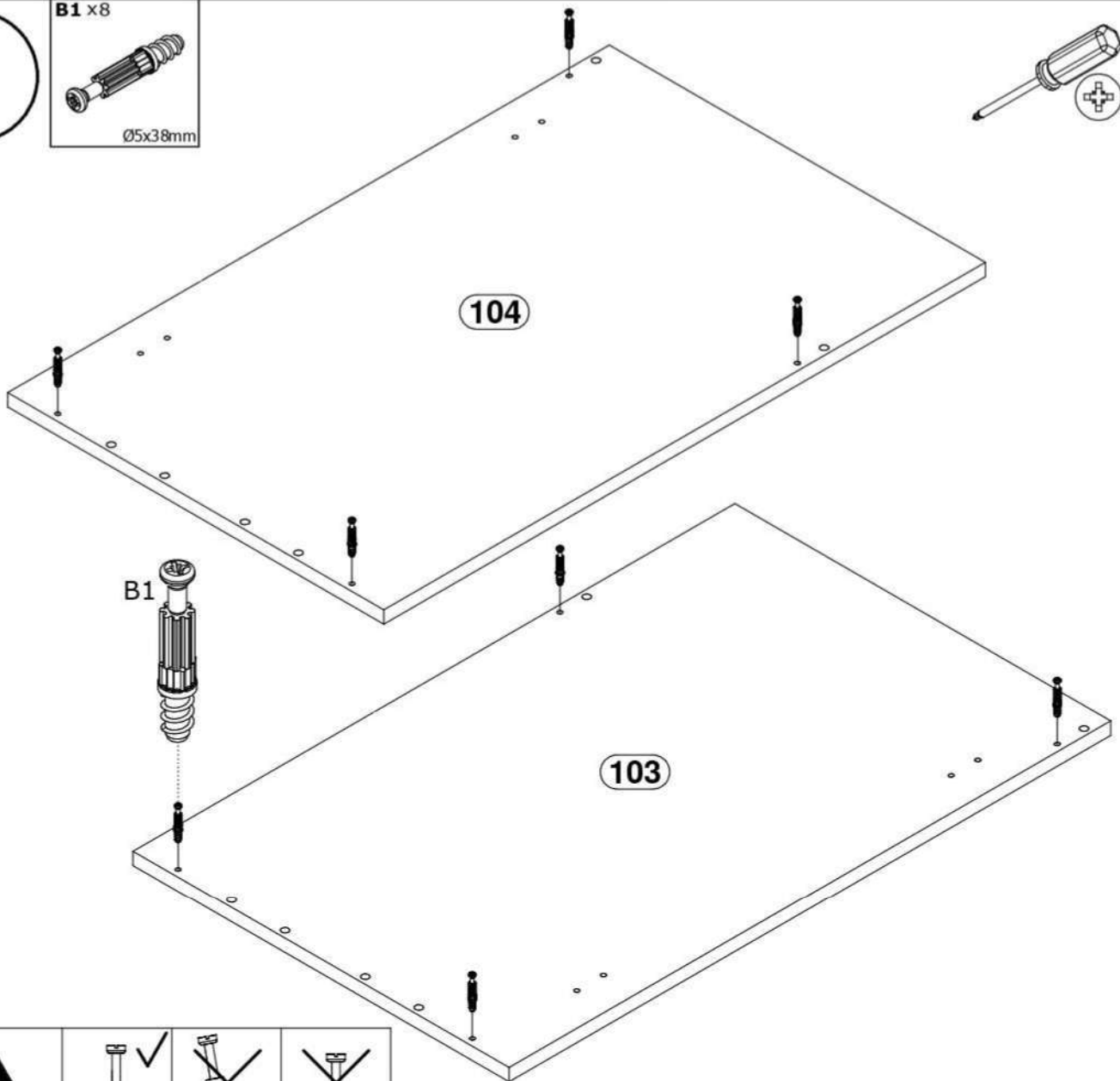
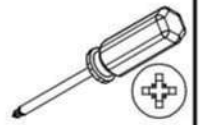


KODA	L[mm]	W[mm]	H[mm]		paket
051/052	713	596	15/18	1	2/2
103	720	450	15	1	1/2
104	720	450	15	1	1/2
303	570	450	15	1	1/2
402	570	80	15	2	1/2
519	300	300	2,5	2	1/2


1


B1 x8

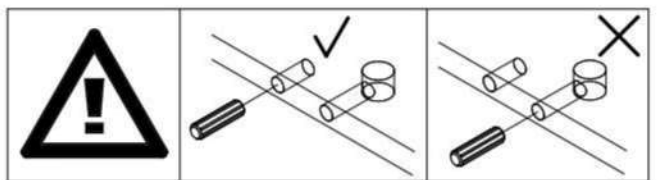
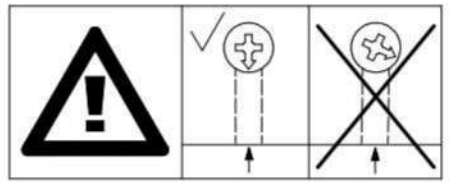
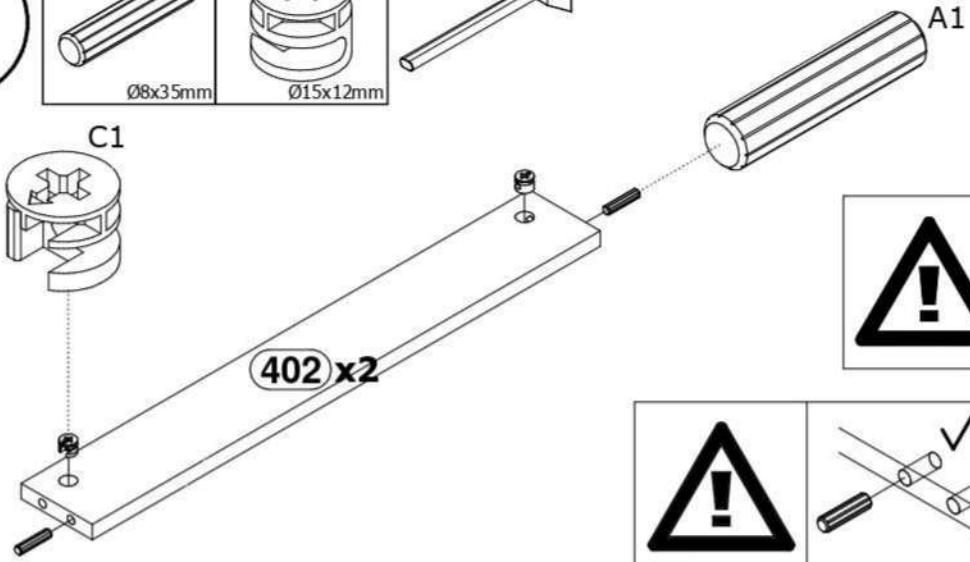
Ø5x38mm



2

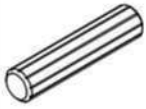
A1 x4

Ø8x35mm

C1 x4

Ø15x12mm



3

A1 x8



Ø8x35mm

C1 x4



Ø15x12mm

L1 x4

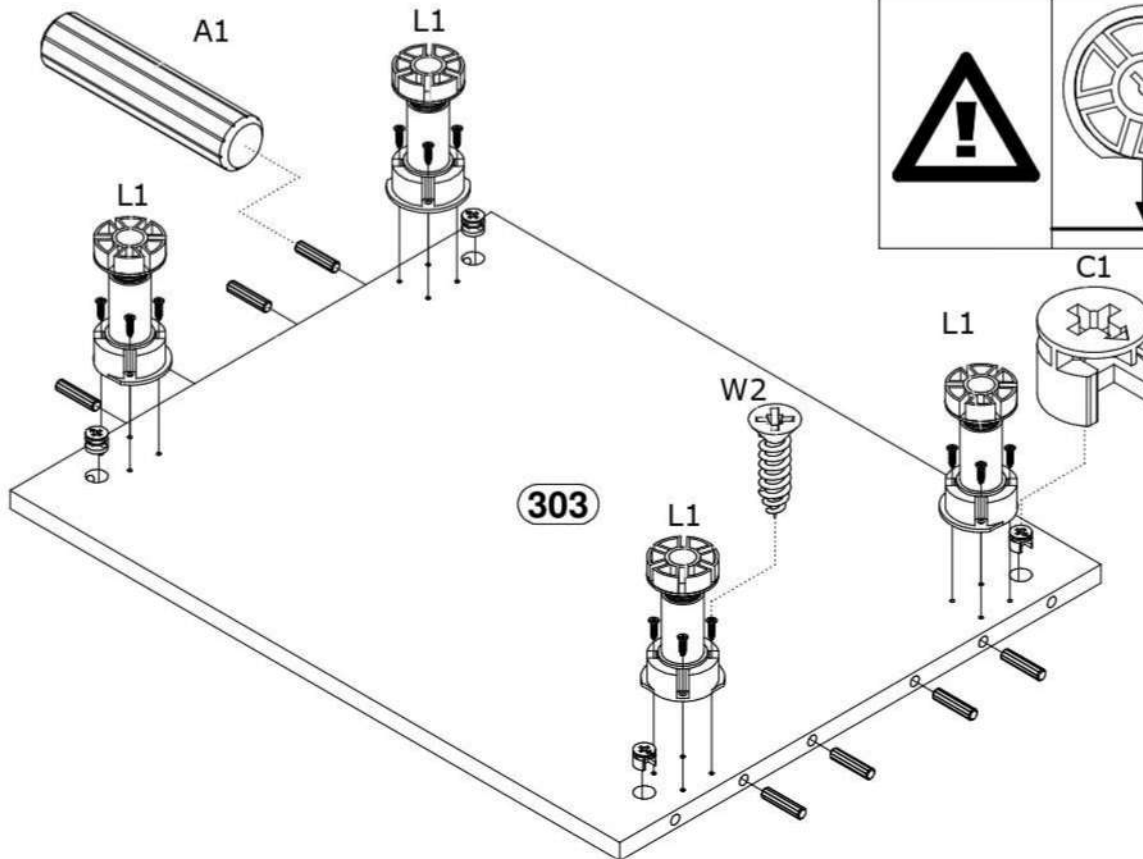
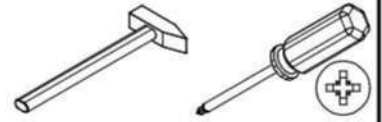


Ø50x95mm

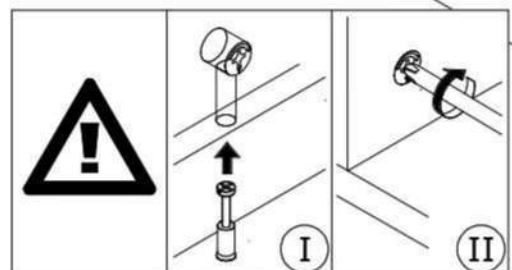
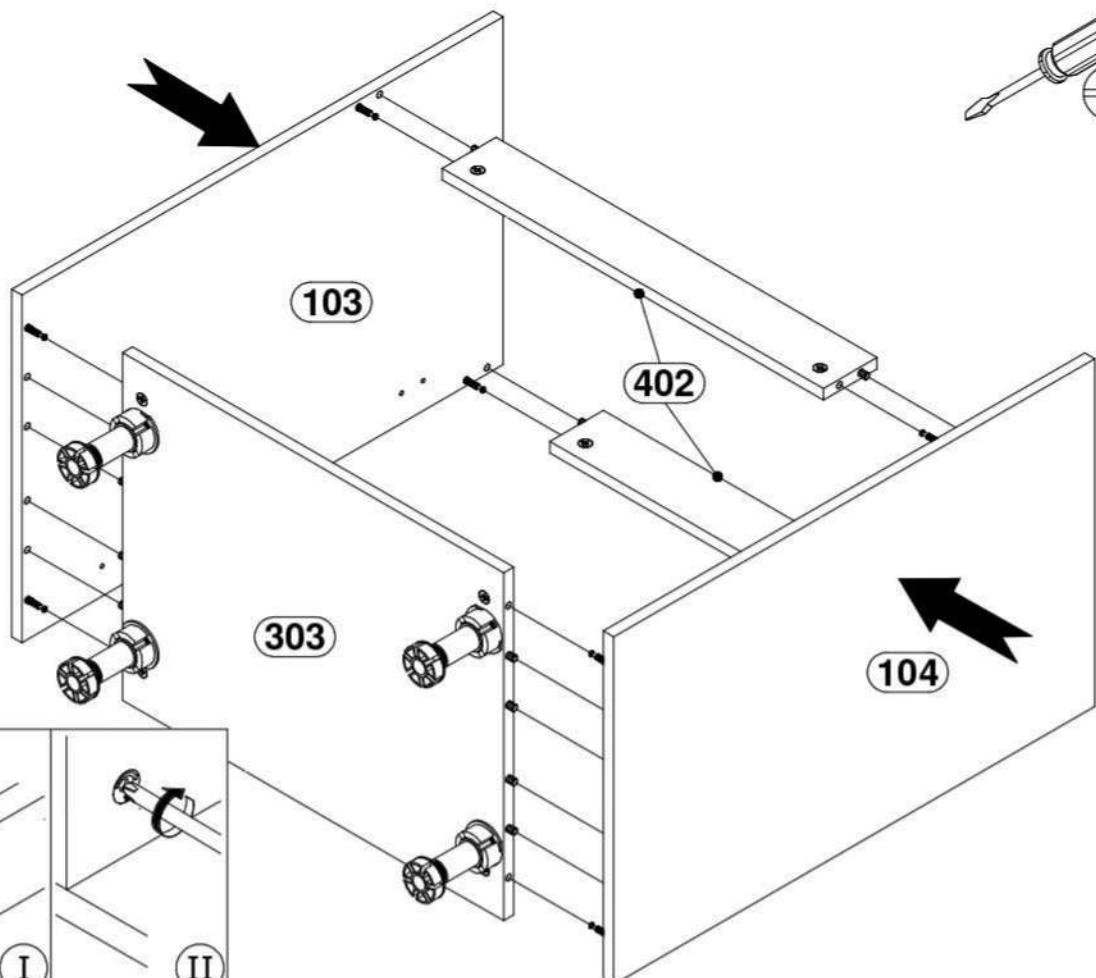
W2 x16



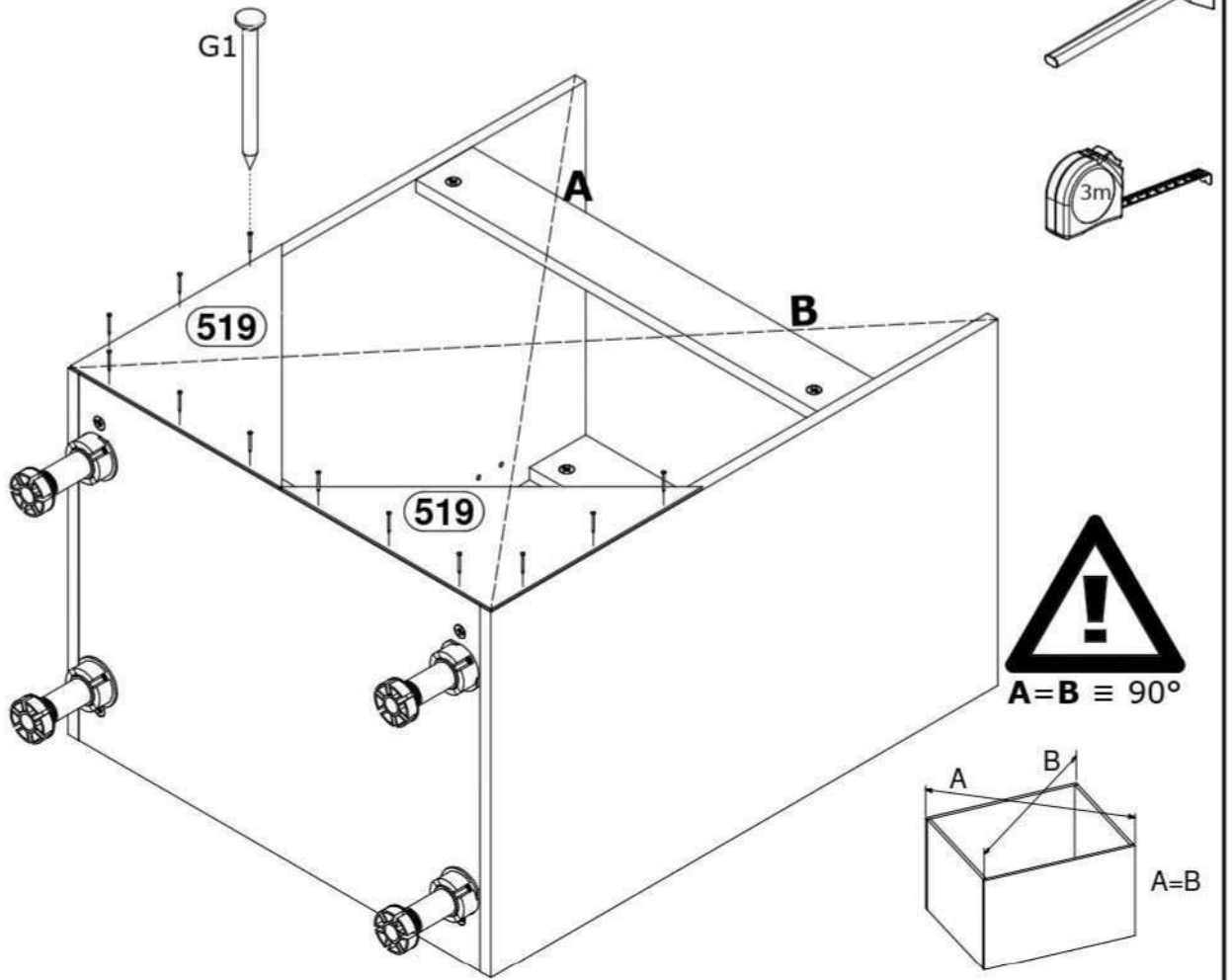
Ø3,5x16mm



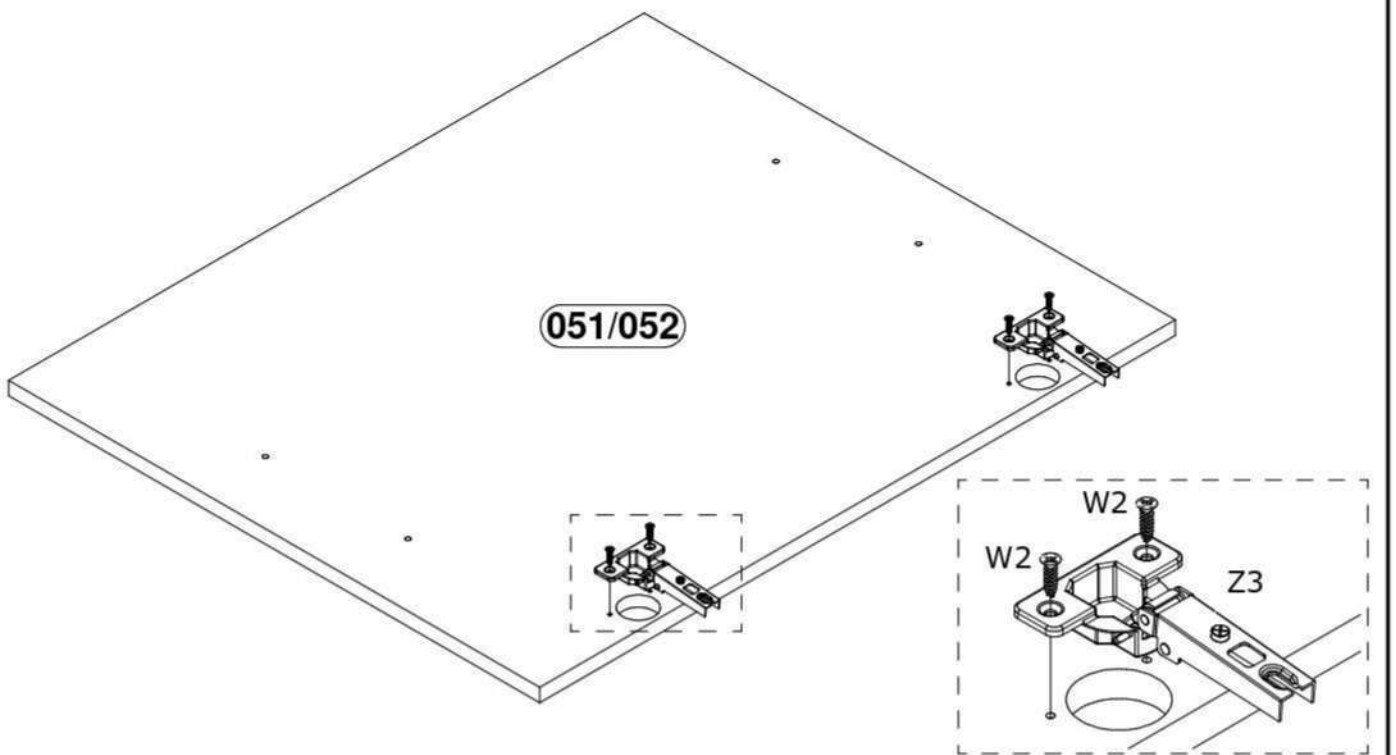
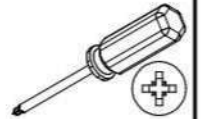
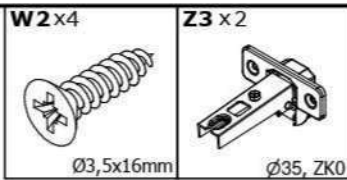
4



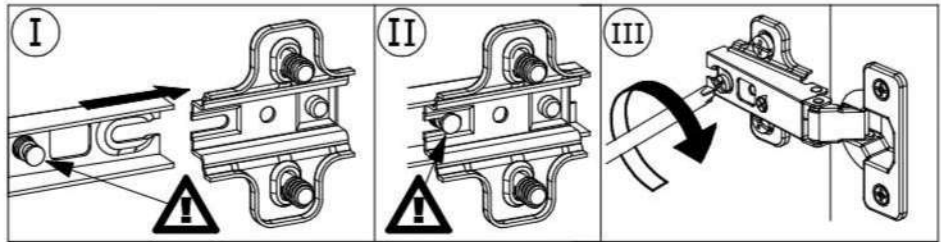
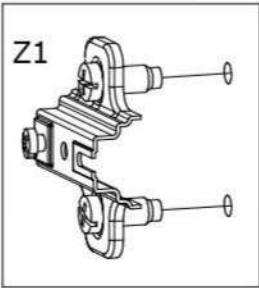
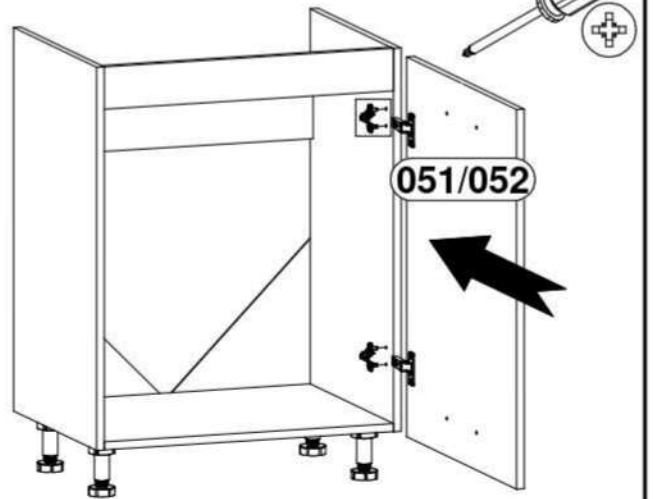
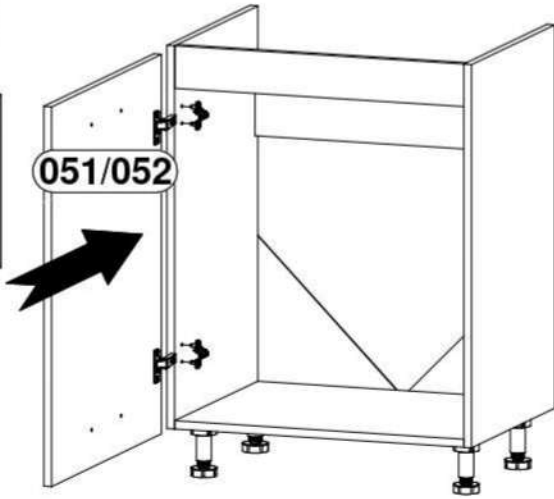
5



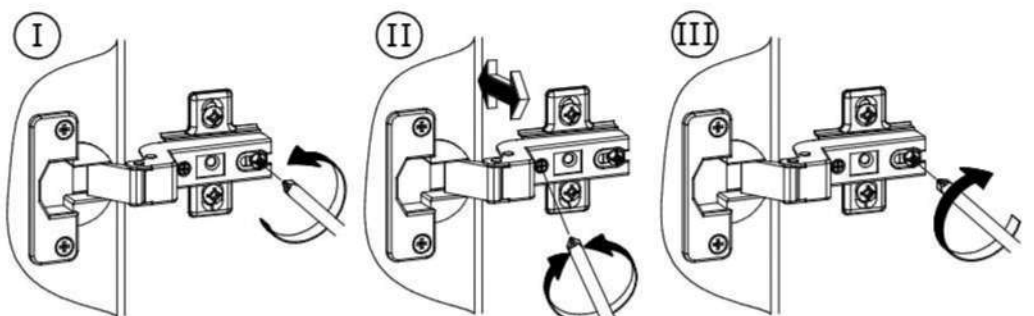
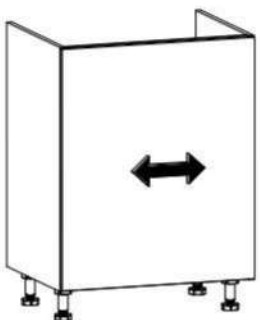
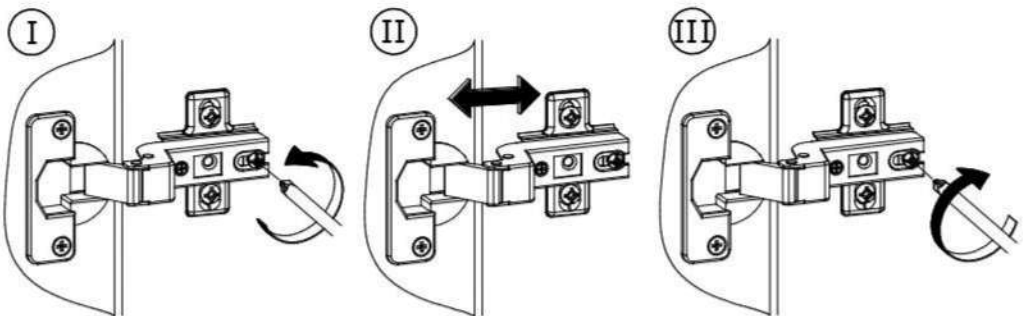
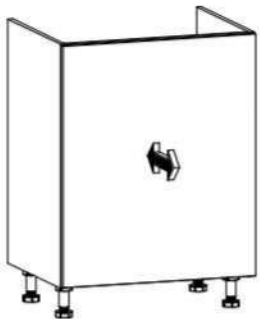
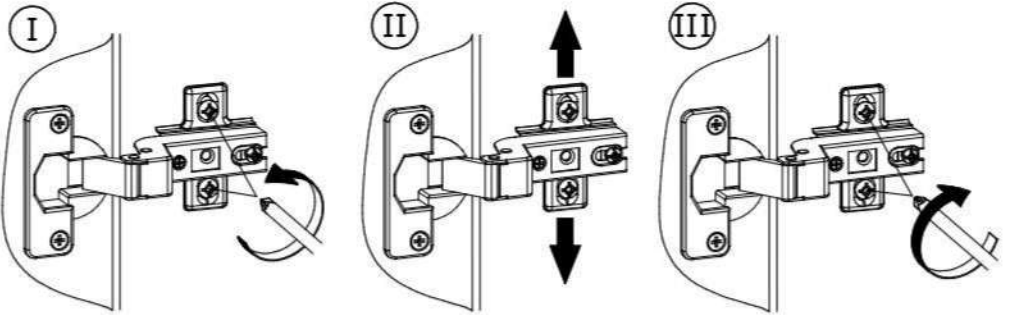
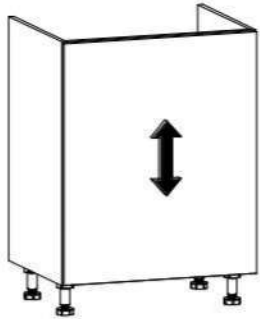
6



7



8



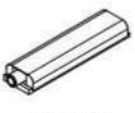
?

A

B

A

I20x

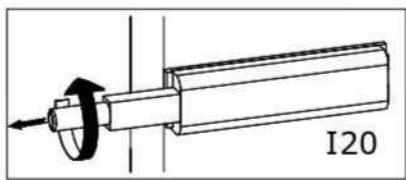


83x21x11mm

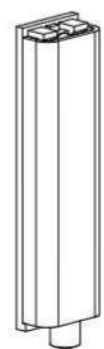
W2x



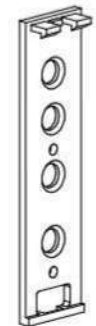
Ø3,5x16mm



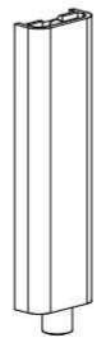
I20



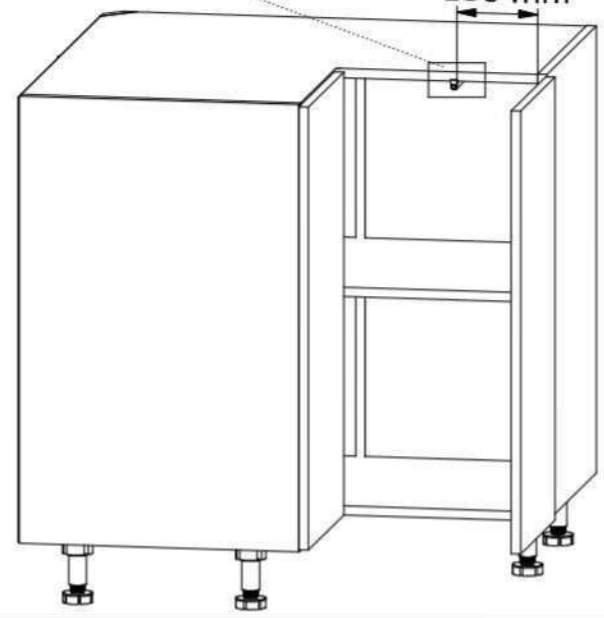
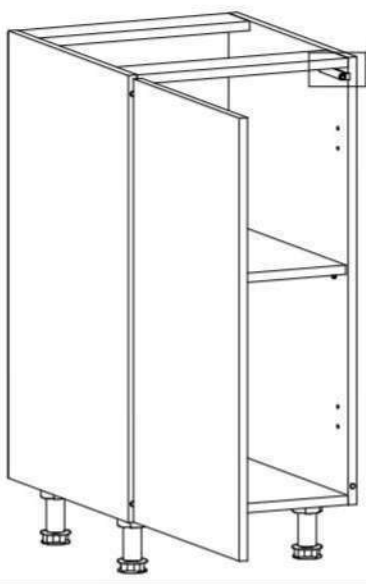
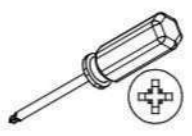
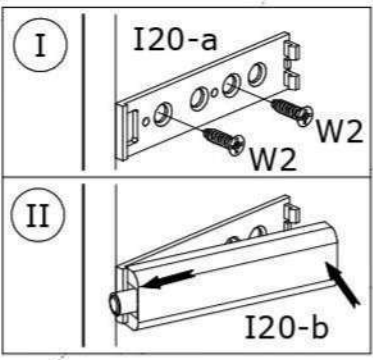
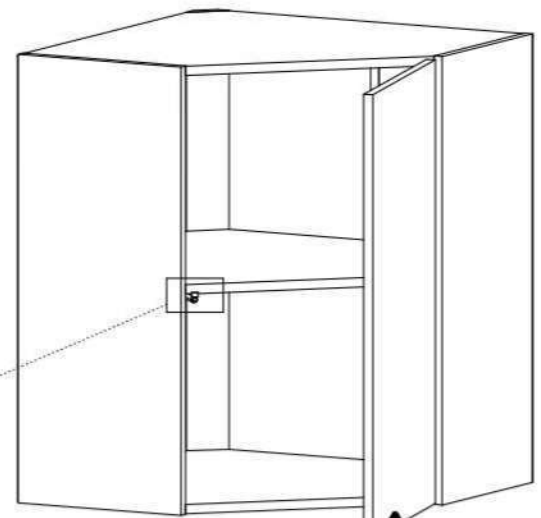
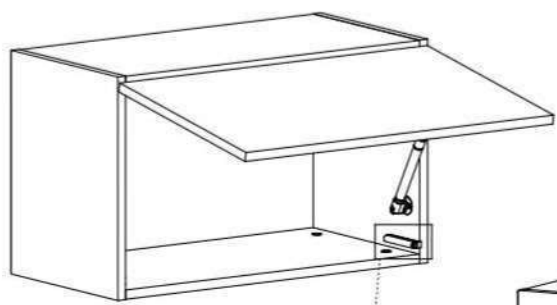
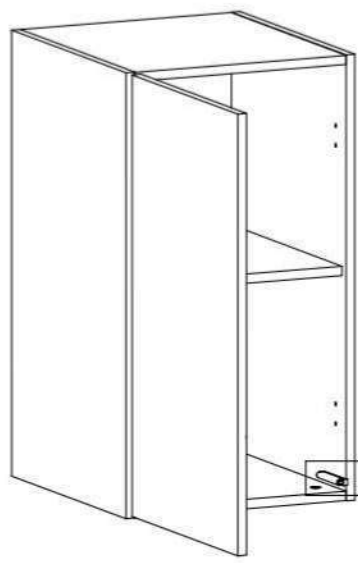
I20



I20-a



I20-b



130 mm

B

U18 / U19



200 / 300mm

W5

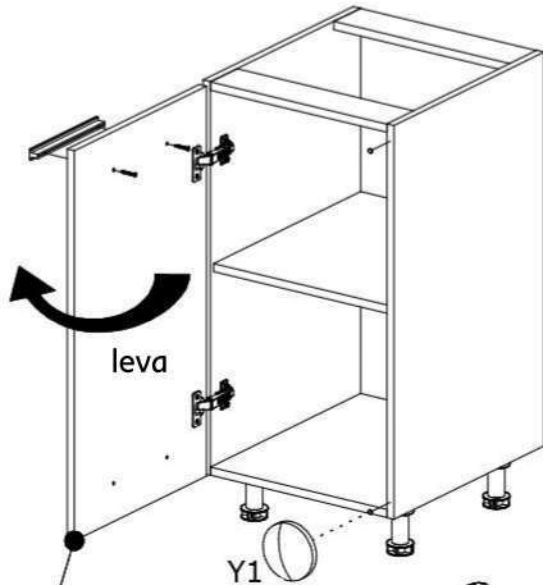
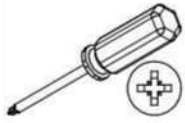
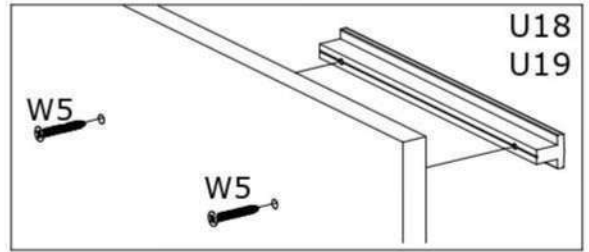


Ø4x30mm

Y1

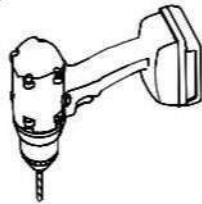


Ø8x1,5mm

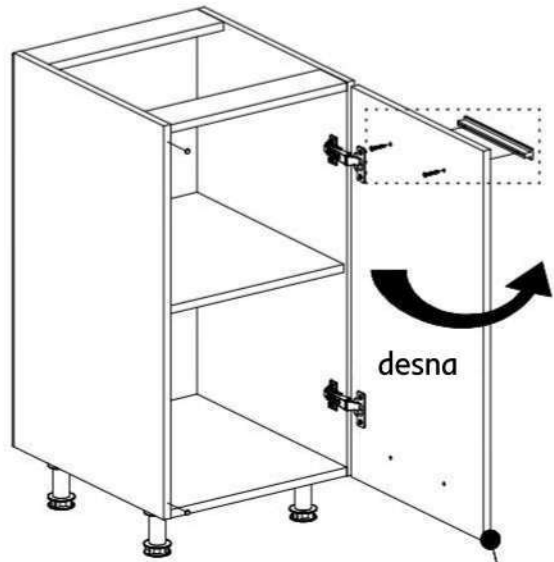


leva

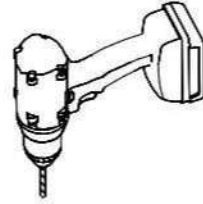
Y1



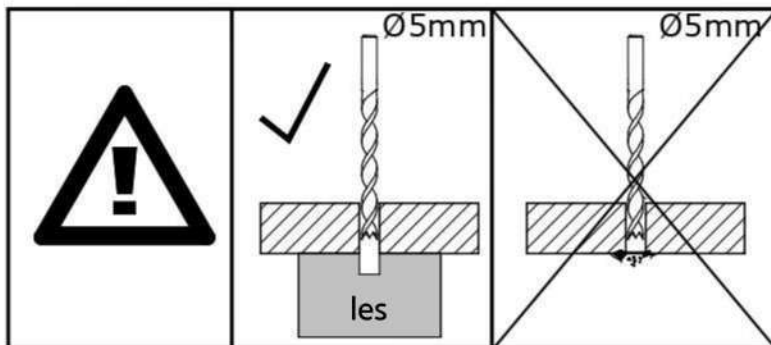
leva



desna



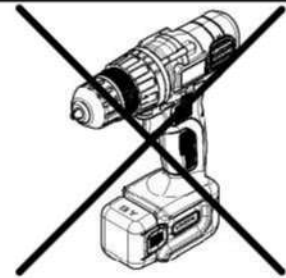
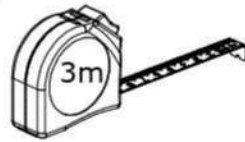
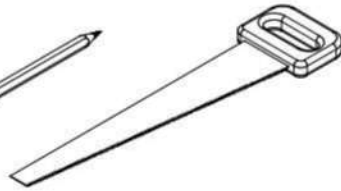
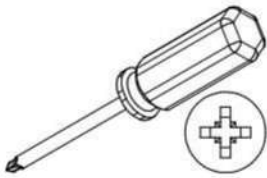
desna



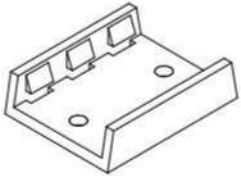
Ø5mm

Ø5mm

les

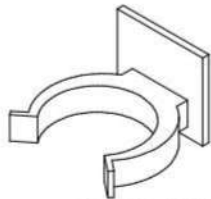


L6-ax8



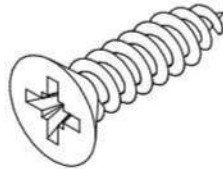
38x30x10mm

L6-bx8

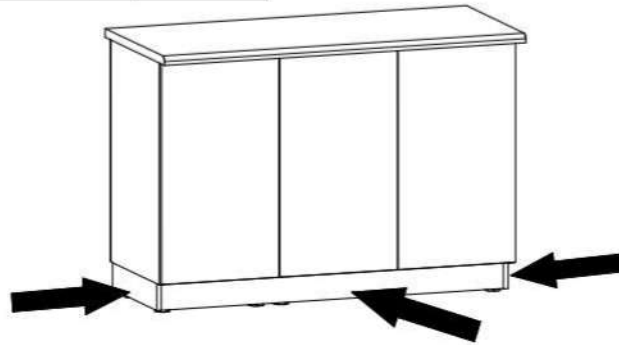
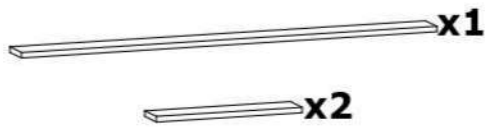


35x32x25mm

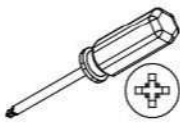
W2x16



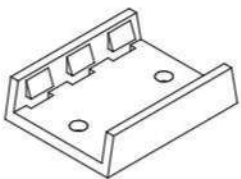
Ø3,5x16mm



C1

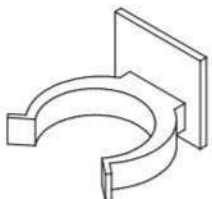


L6-ax4



38x30x10mm

L6-bx4

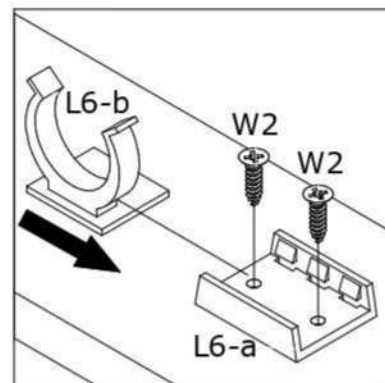
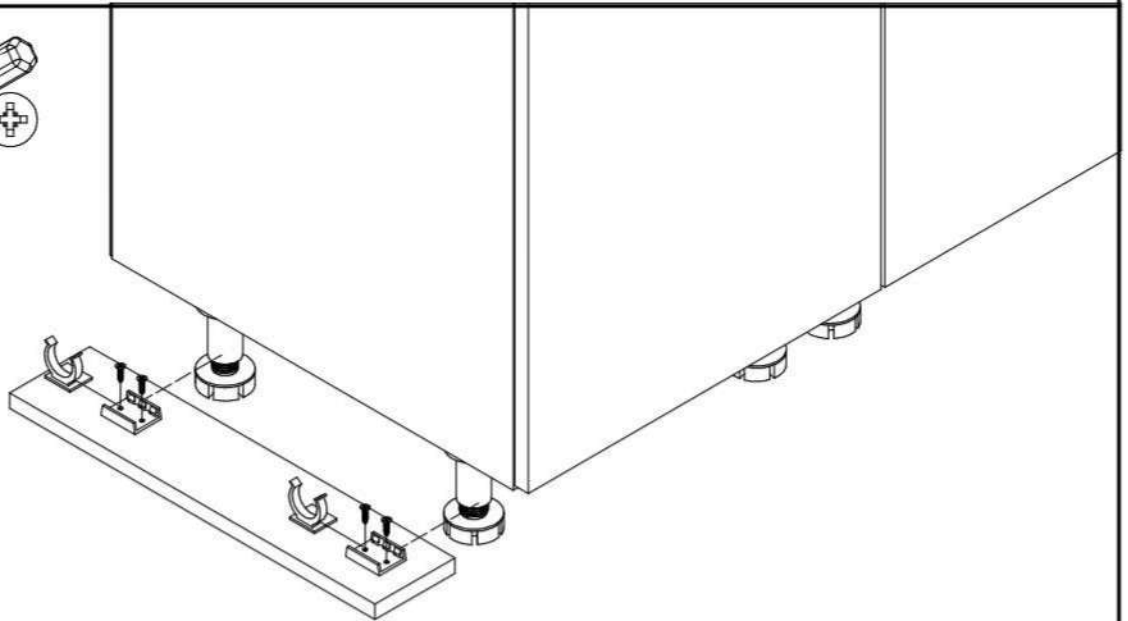


35x32x25mm

W2x8

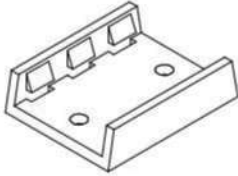


Ø3,5x16mm



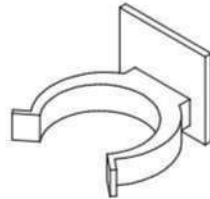
C2

L6-a×4



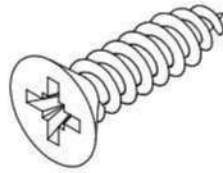
38x30x10mm

L6-b×4

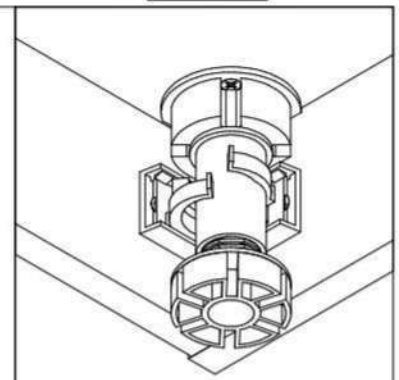
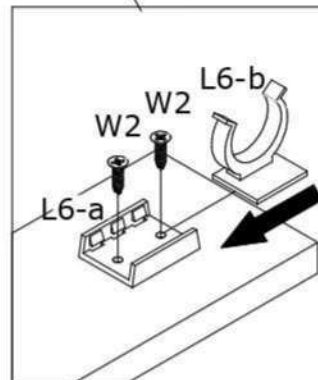
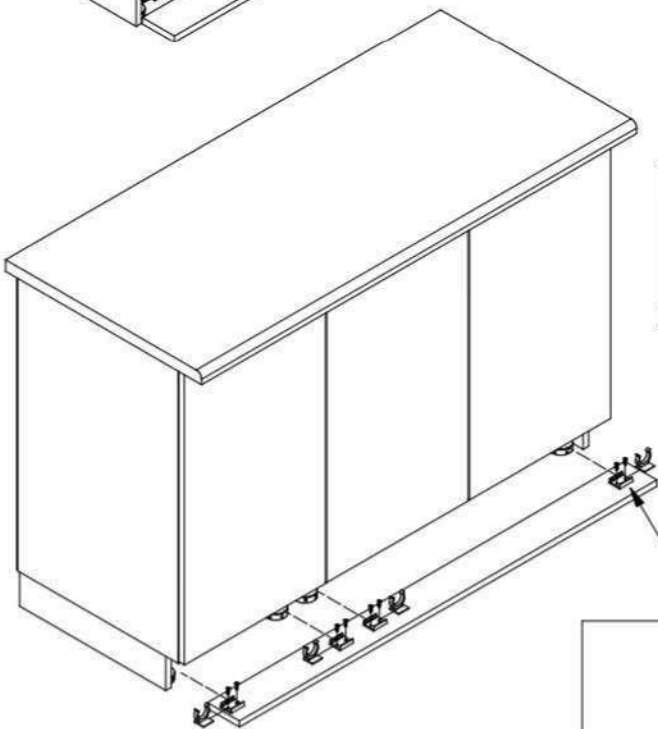
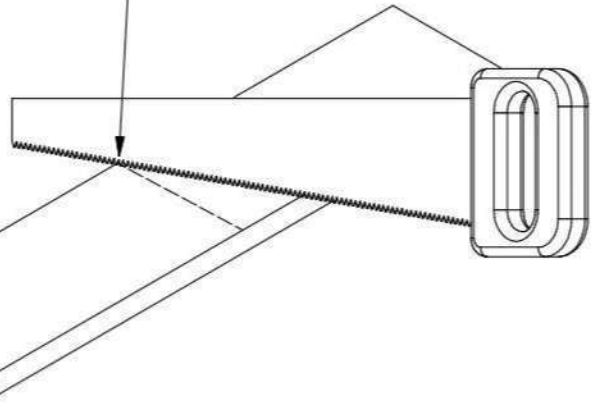
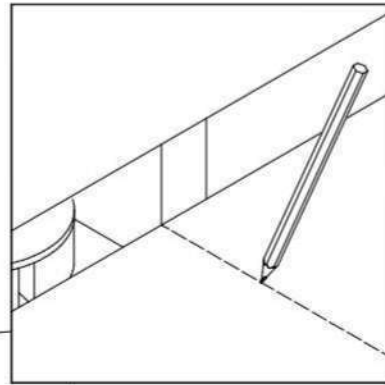
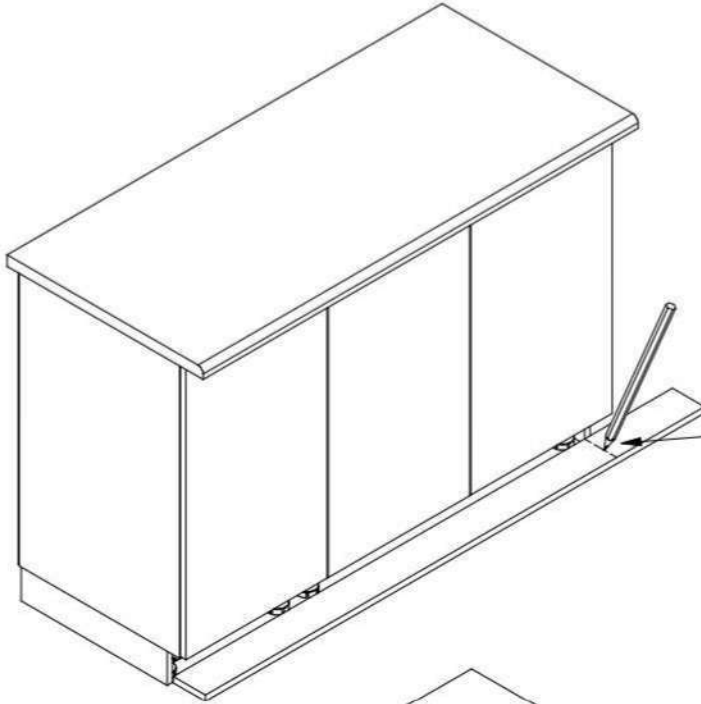
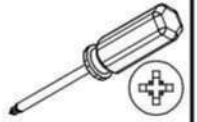


35x32x25mm

W2×8

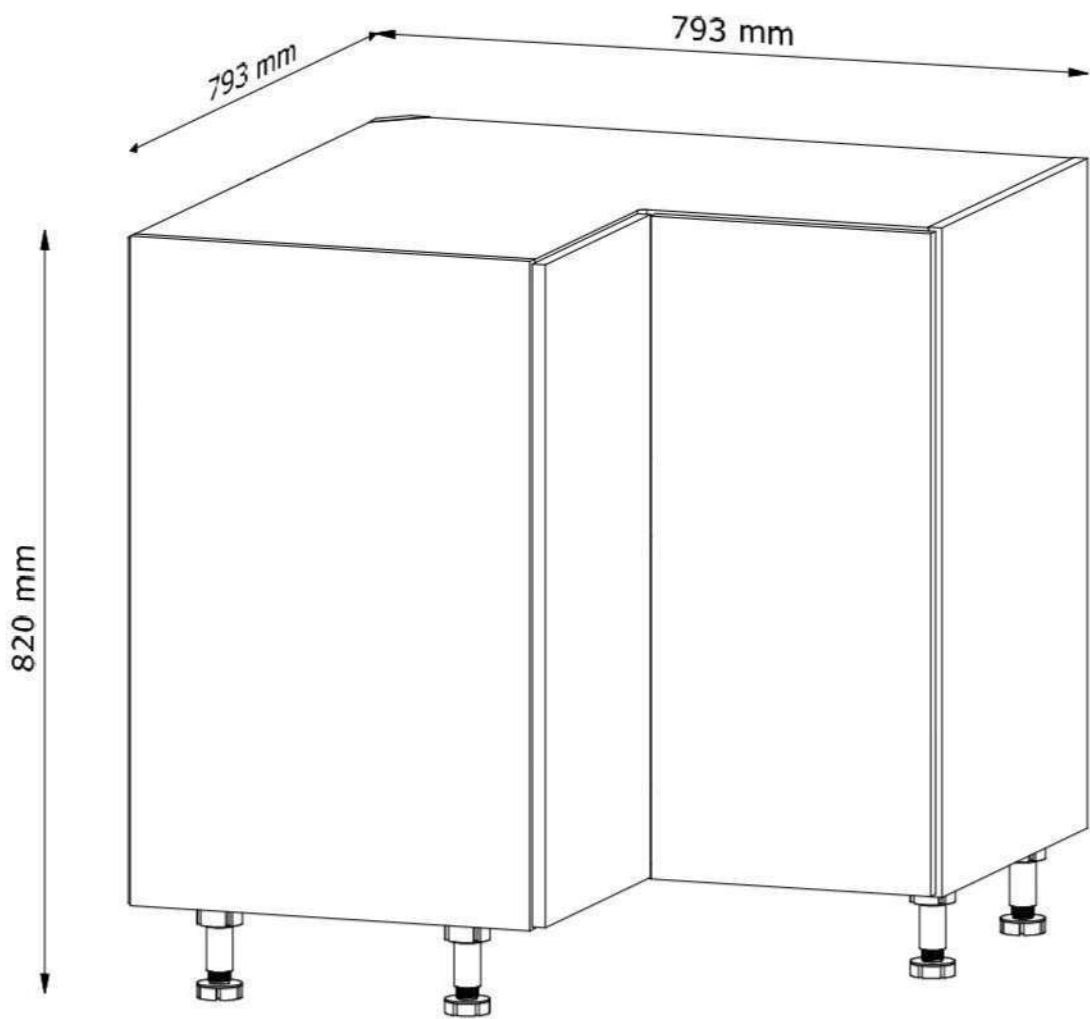


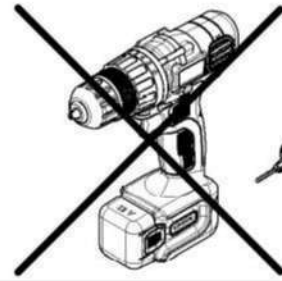
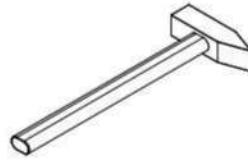
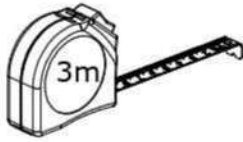
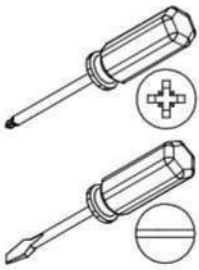
Ø3,5x16mm



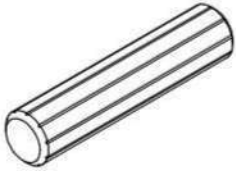
LANGEN

D90N





A1 x24



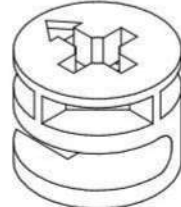
Ø8x35mm

B1 x12



Ø5x38mm

C1 x12



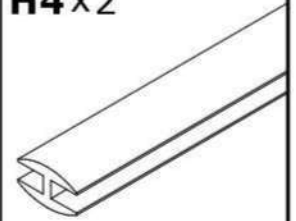
Ø15x12mm

G1 x56



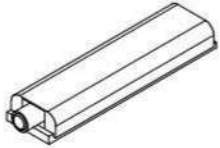
26mm

H4 x2



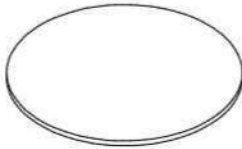
Ø715mm

I20 x1



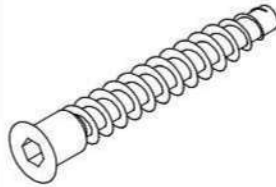
83x21x11mm

J10 x 8



Ø21mm

K1 x3



Ø6,4x50mm

L1 x5



Ø50x95mm

N2 x1



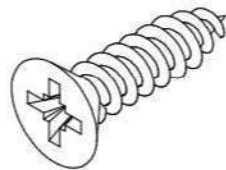
4mm HEX

U18 x1



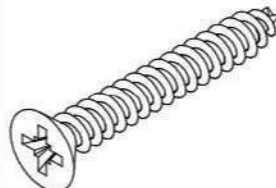
200mm

W2 x30



Ø3,5x16mm

W5 x2



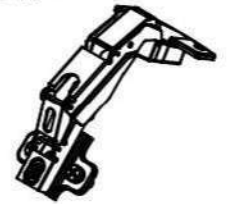
Ø4x30mm

Y1 x4

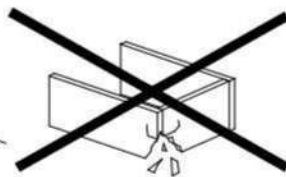
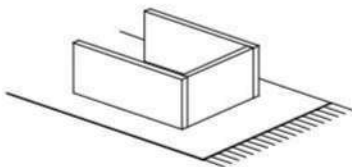


Ø8x1,5mm

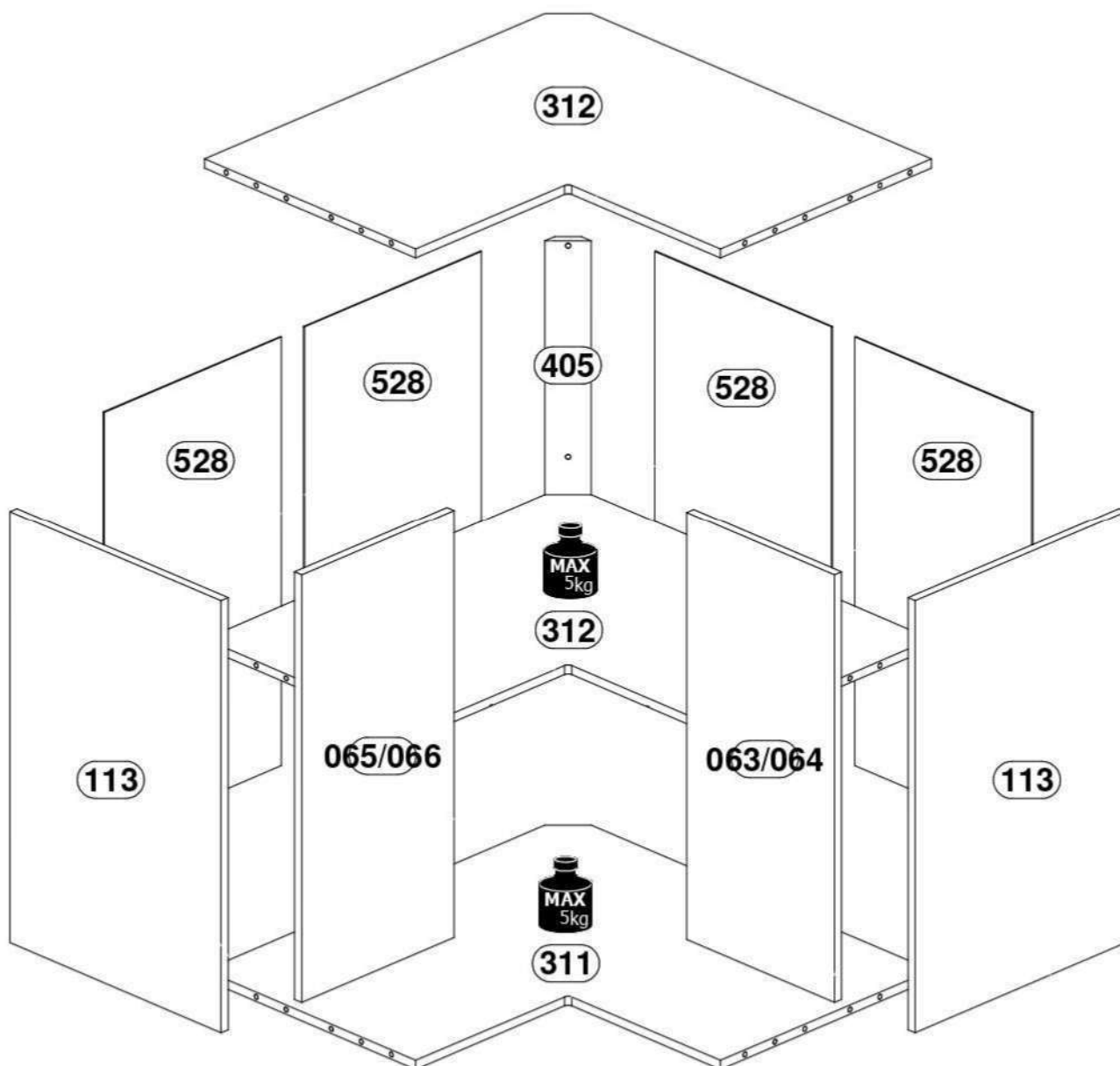
Z8 x4



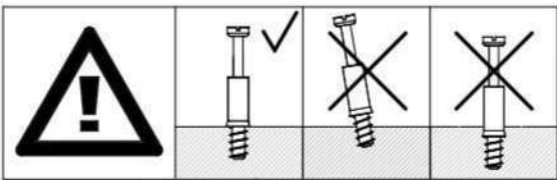
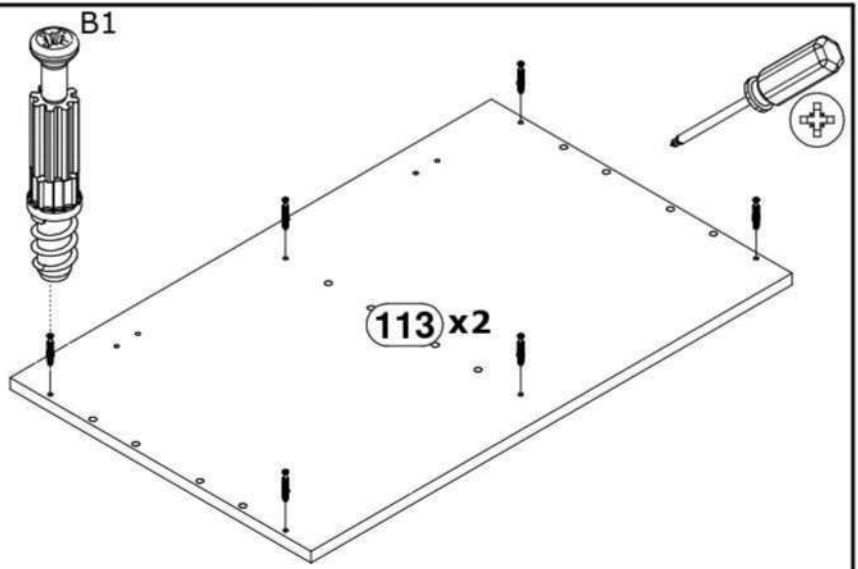
Ø35mm, 165°



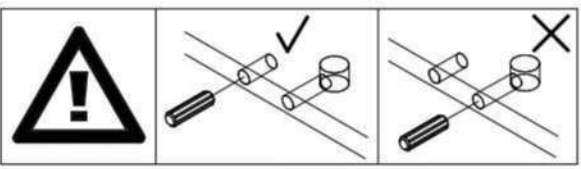
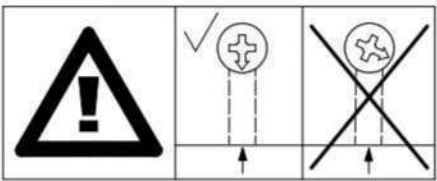
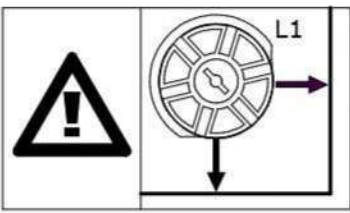
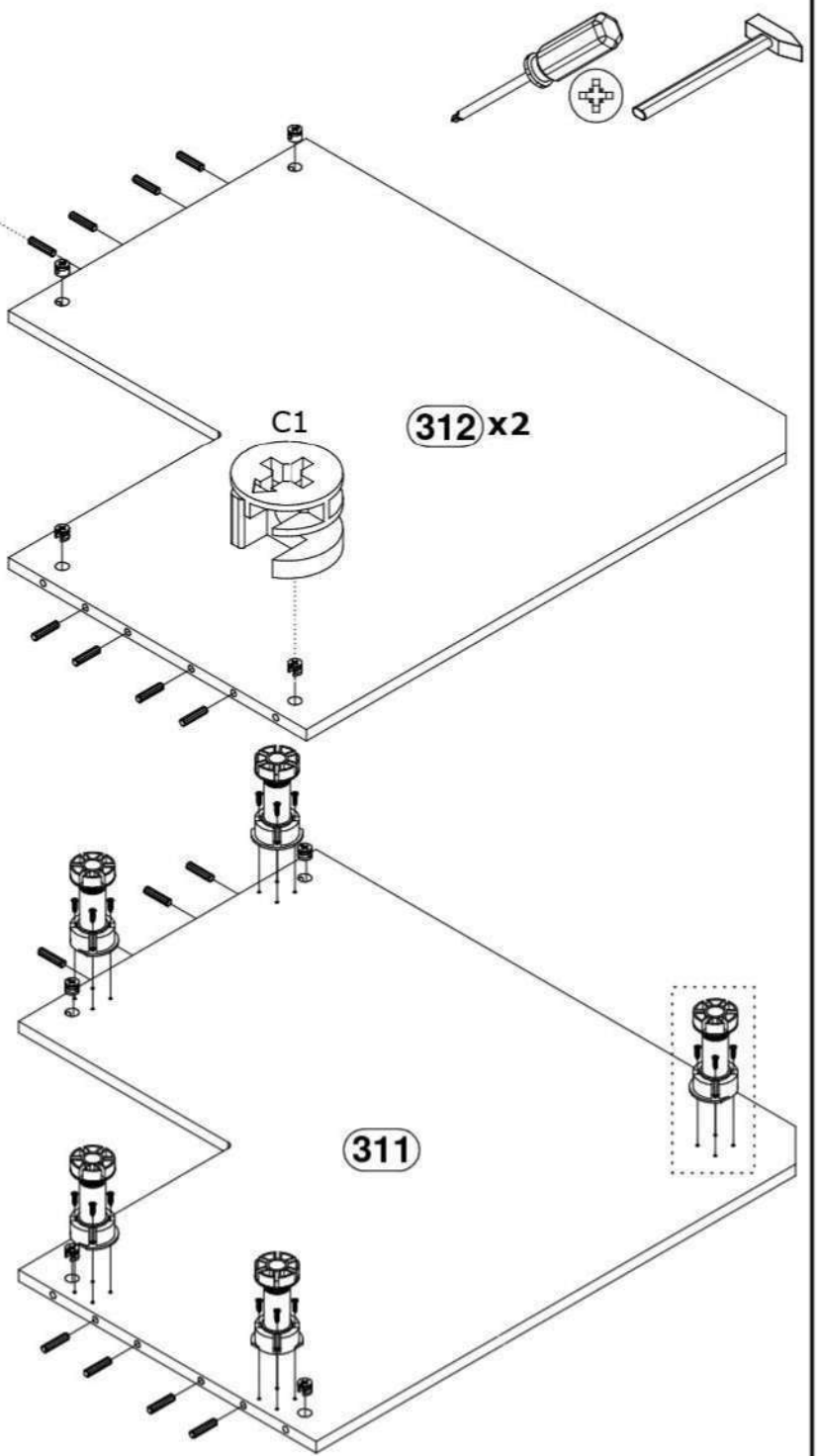
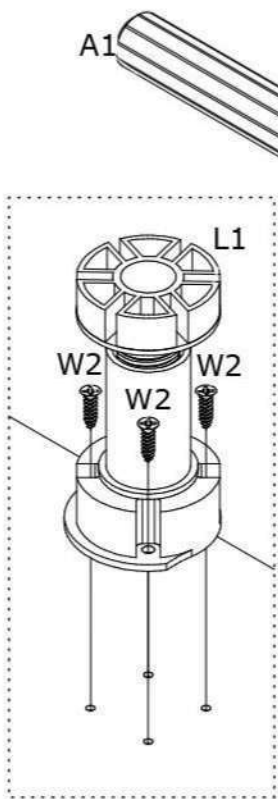
KODA	L[mm]	W[mm]	M[mm]		paket
063/064	713	315	15/18	1	3/3
065/066	713	325	15/18	1	3/3
113	720	450	15	2	2/3
311	775	775	15	1	1/3
312	775	775	15	2	1/3
405	720	70	15	1	1/3
528	716	377	2,5	4	2/3

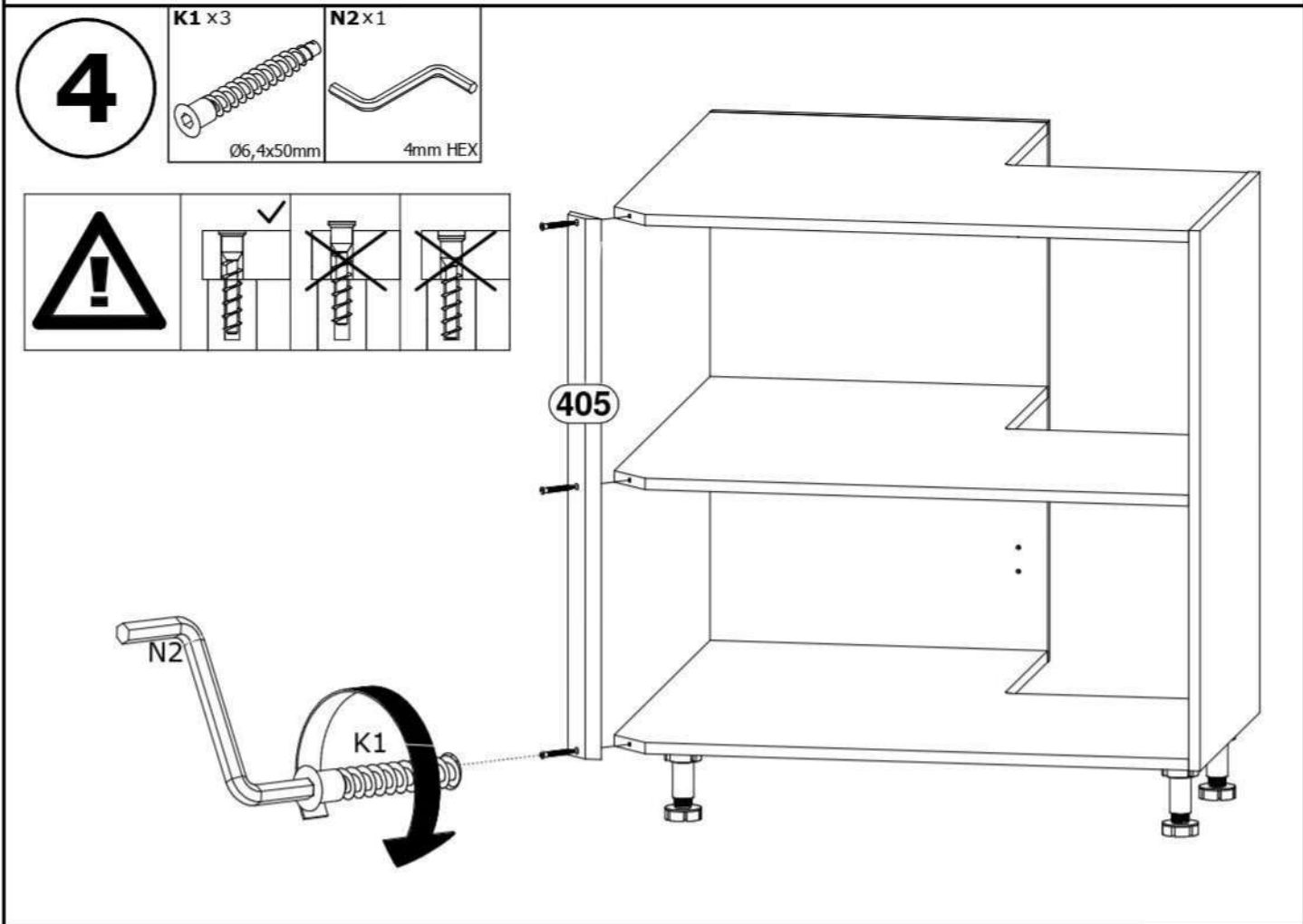
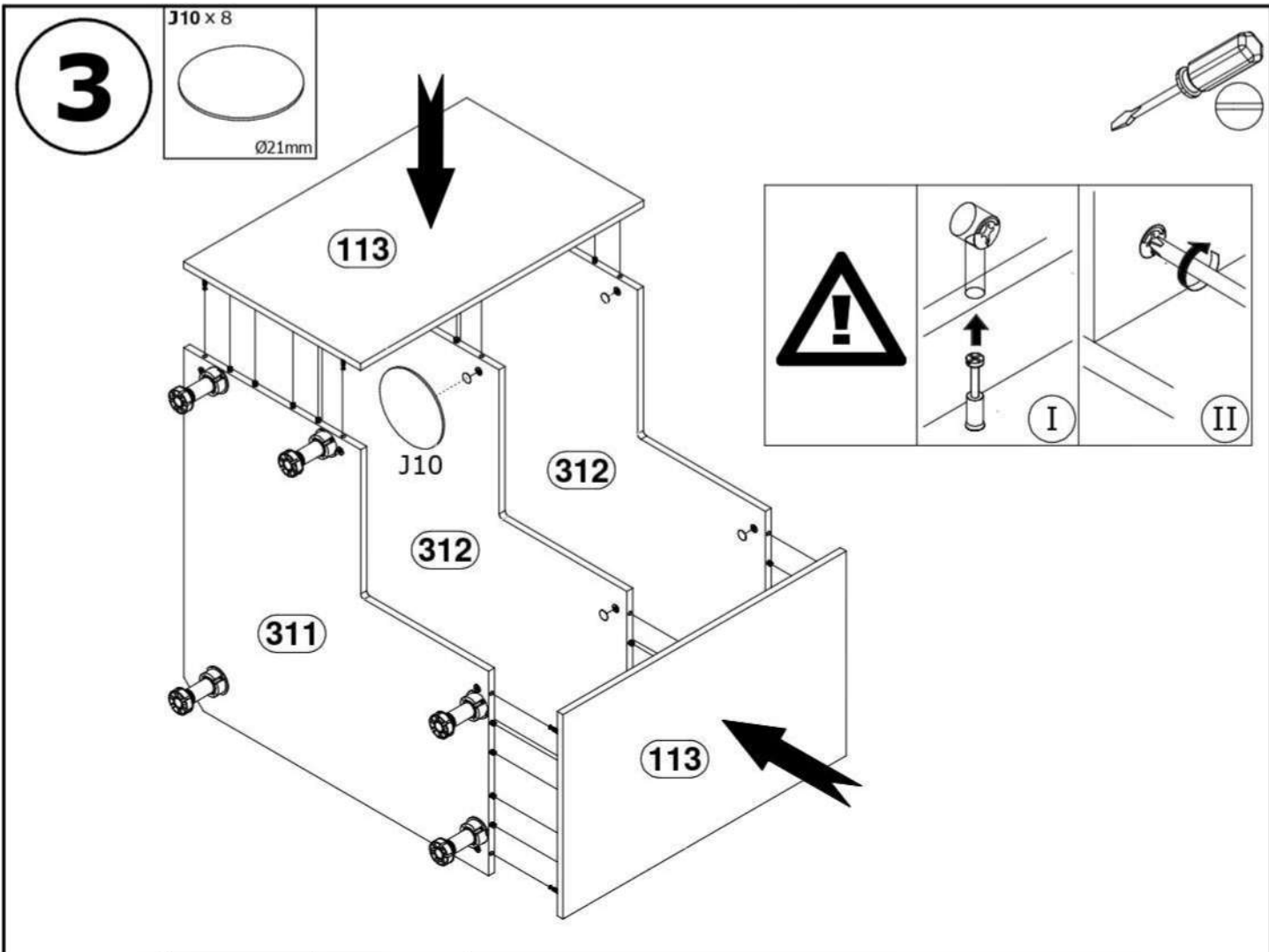


1



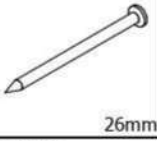
2



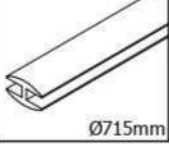


5

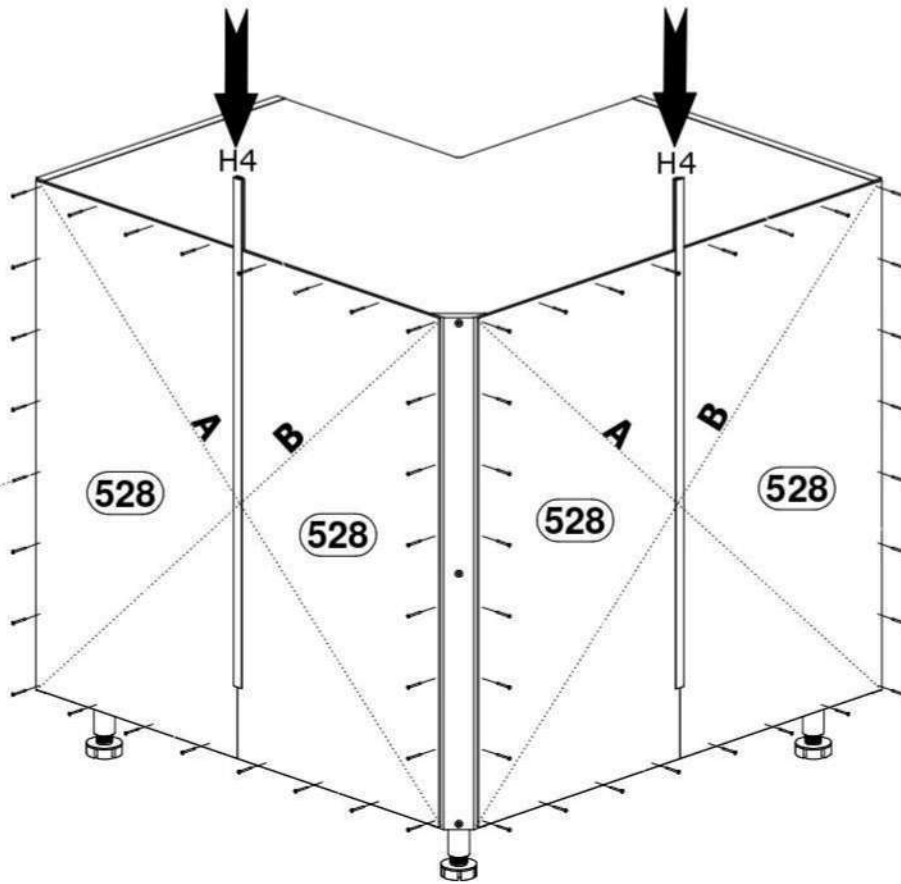
G1 x 56



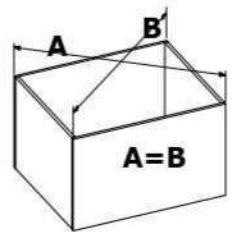
H4 x 2



G1



$A=B \equiv 90^\circ$



6

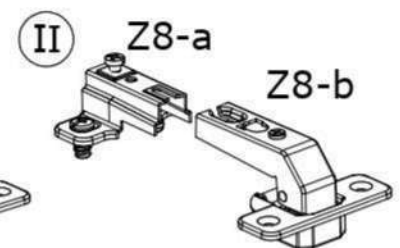
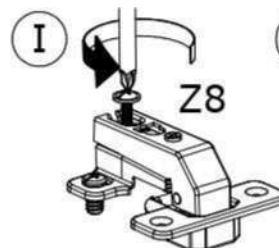
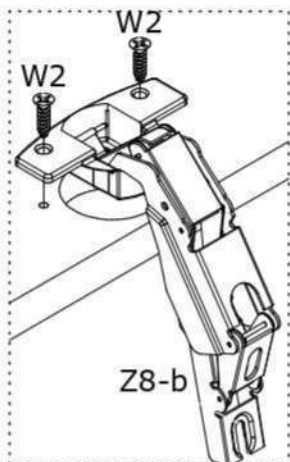
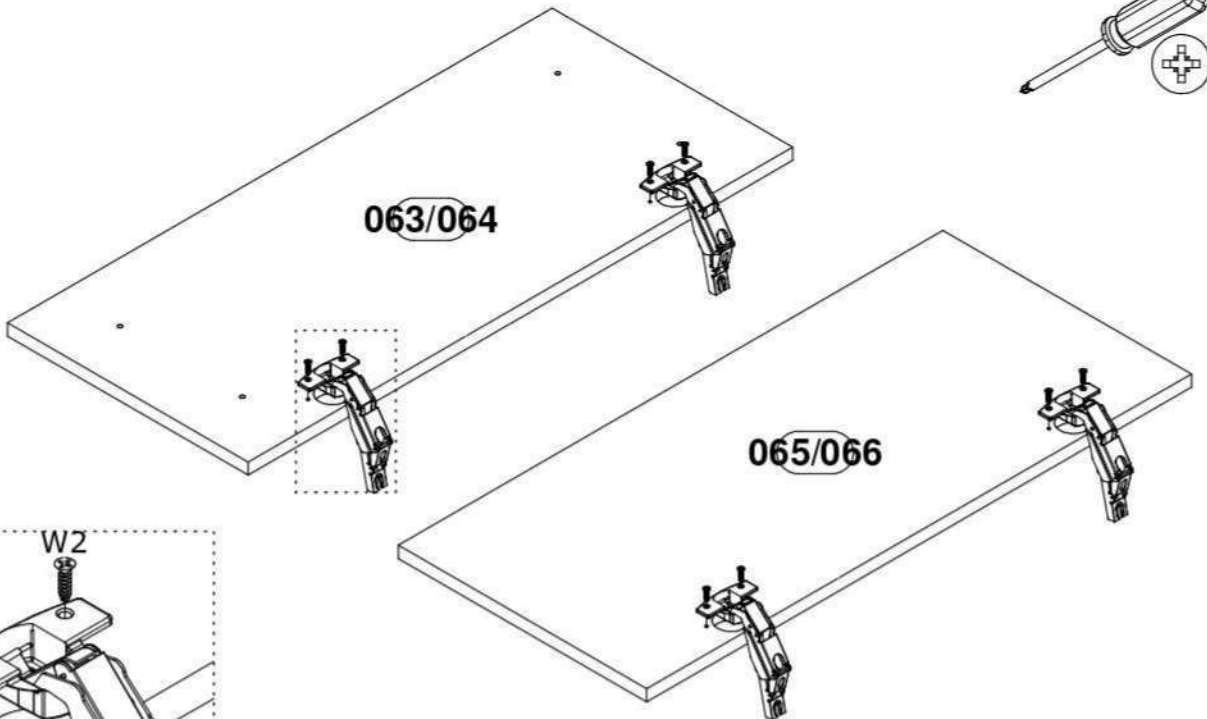
W2 x 8



Z8 x 4

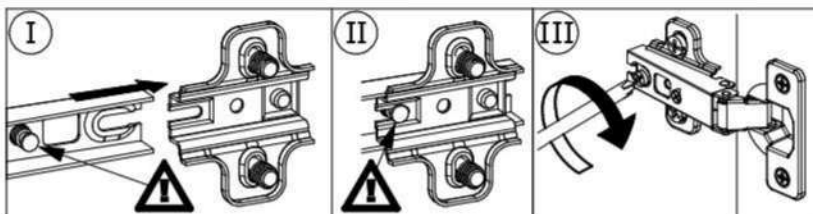
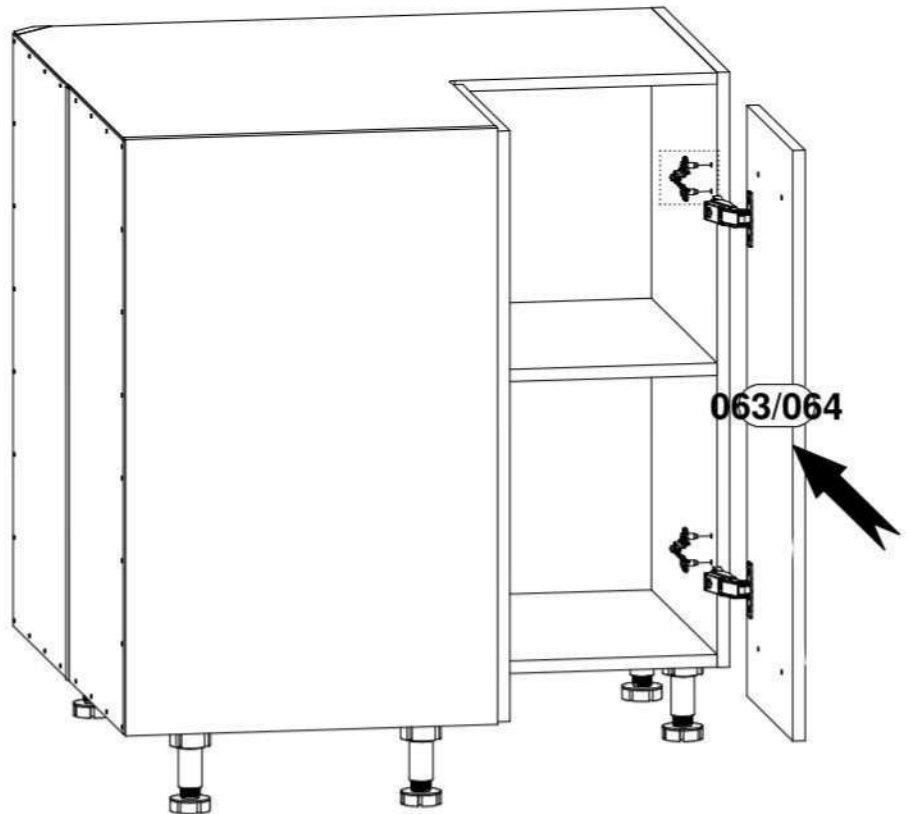
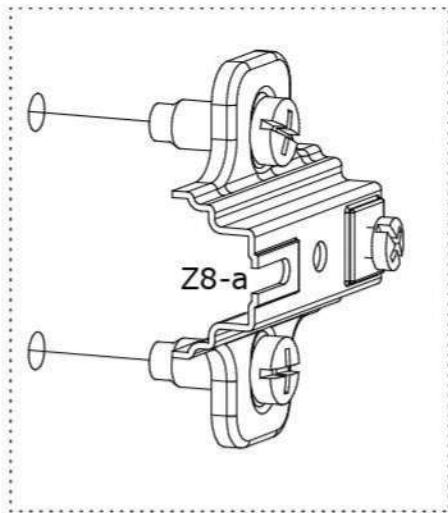
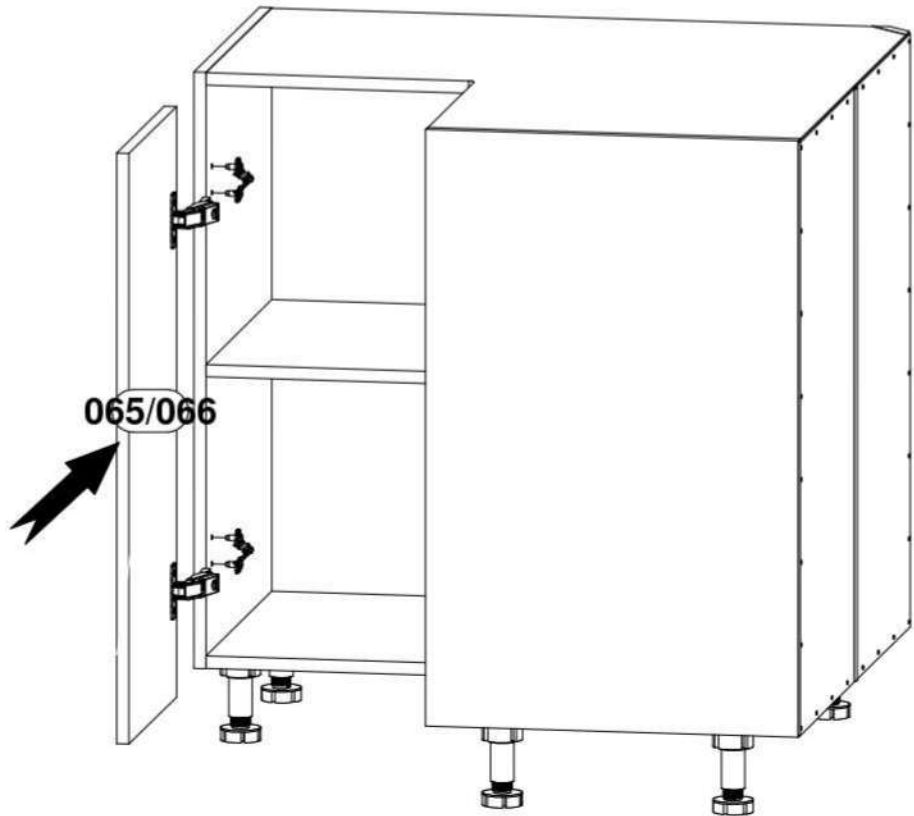
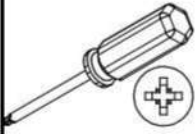


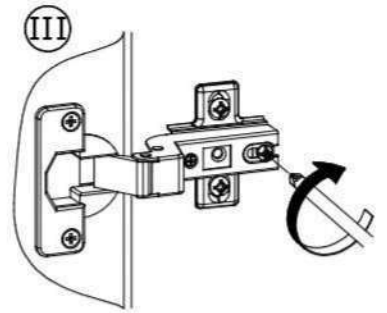
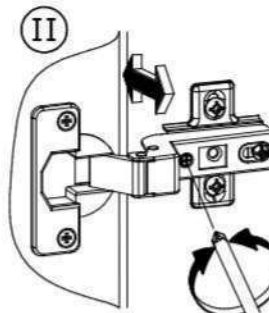
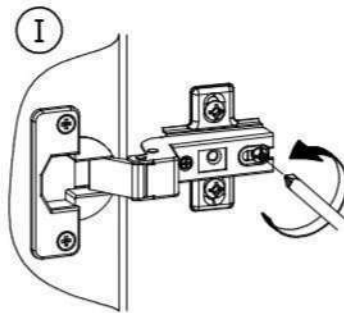
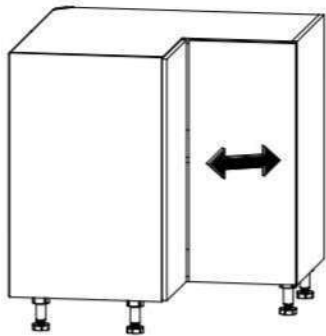
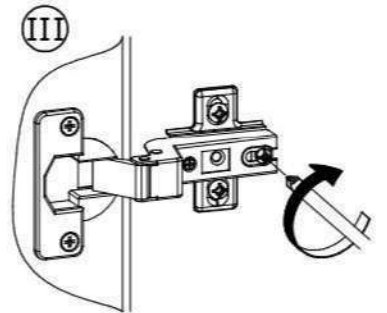
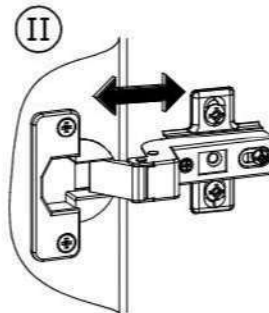
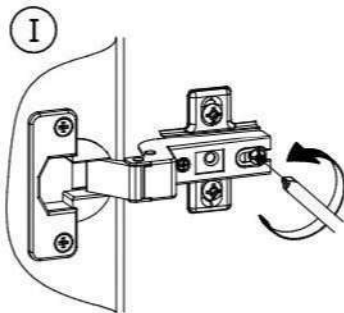
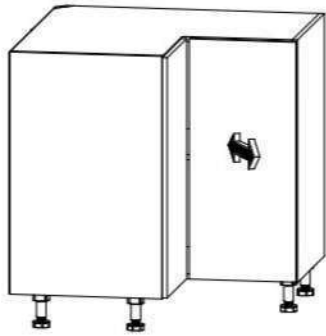
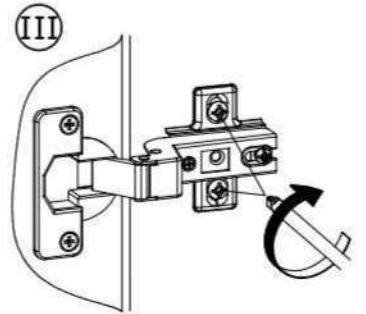
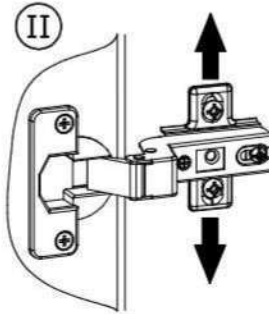
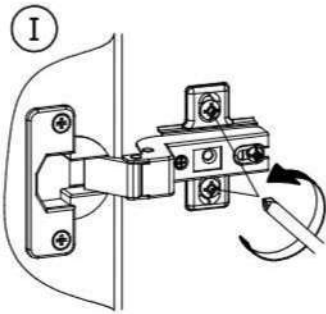
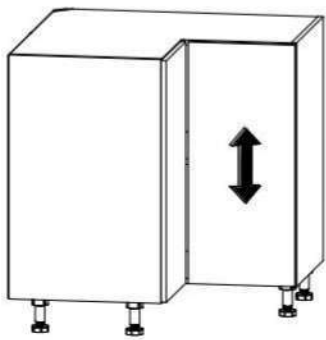
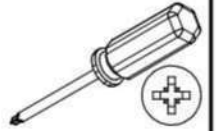
Ø35mm, 165°



7

Z8-a x 4
50x40, H=2





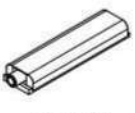
?

A

B

A

I20x

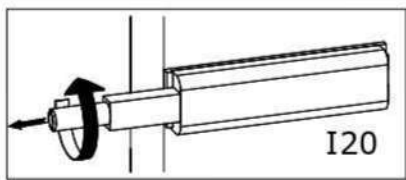


83x21x11mm

W2x



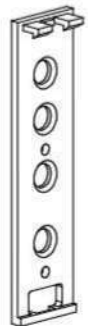
Ø3,5x16mm



I20



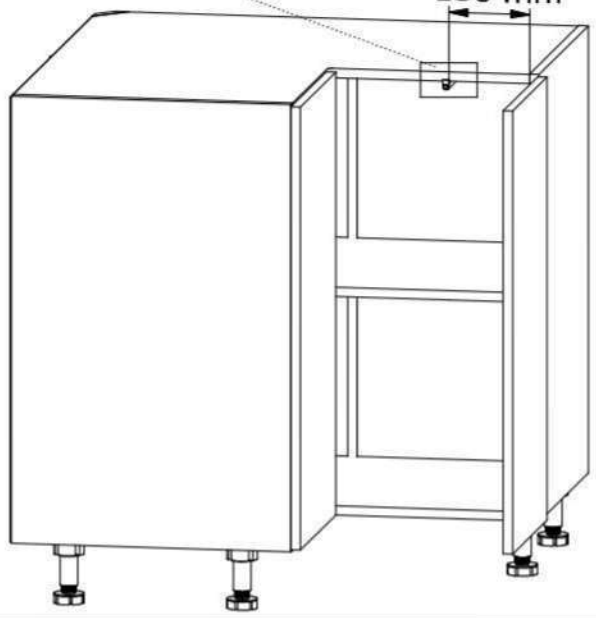
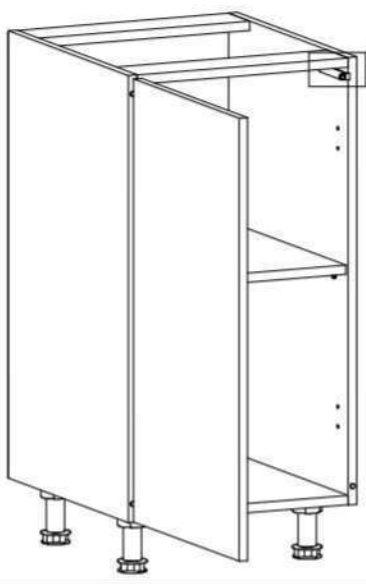
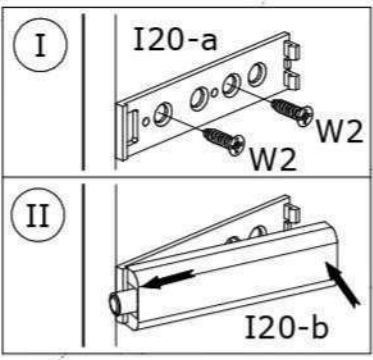
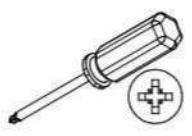
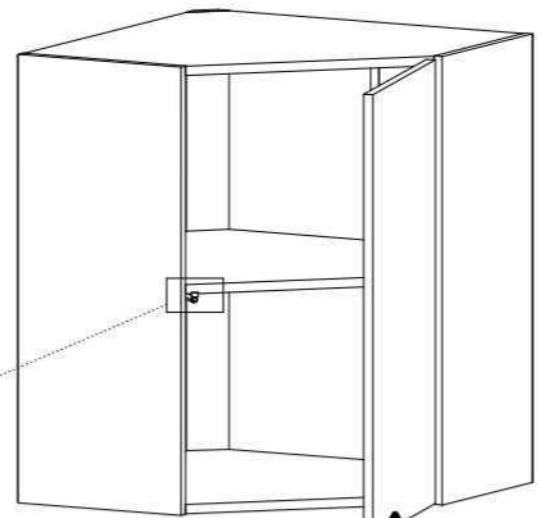
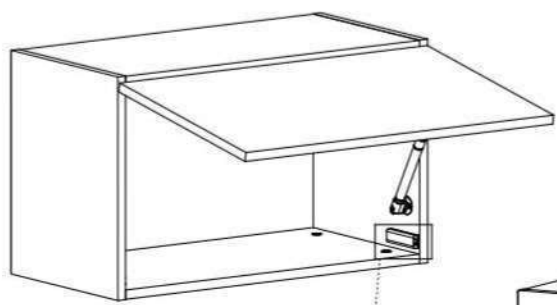
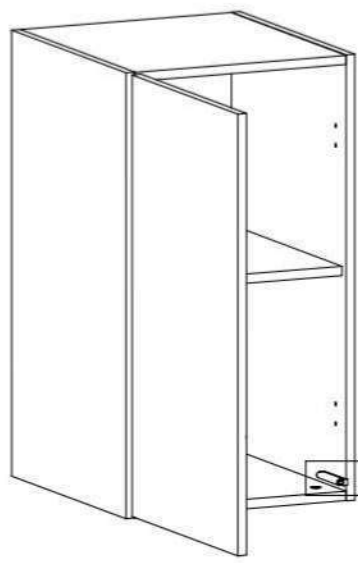
I20



I20-a



I20-b



B

U18 / U19



200 / 300mm

W5

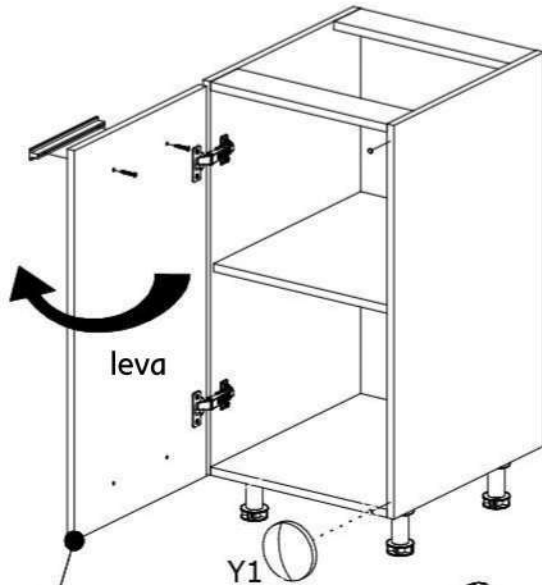
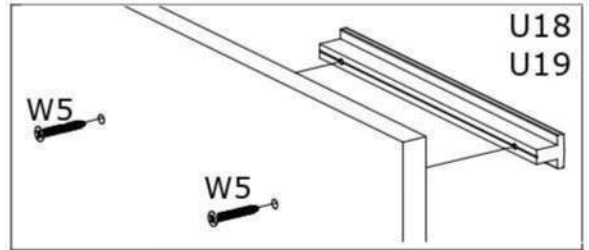
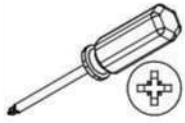


Ø4x30mm

Y1

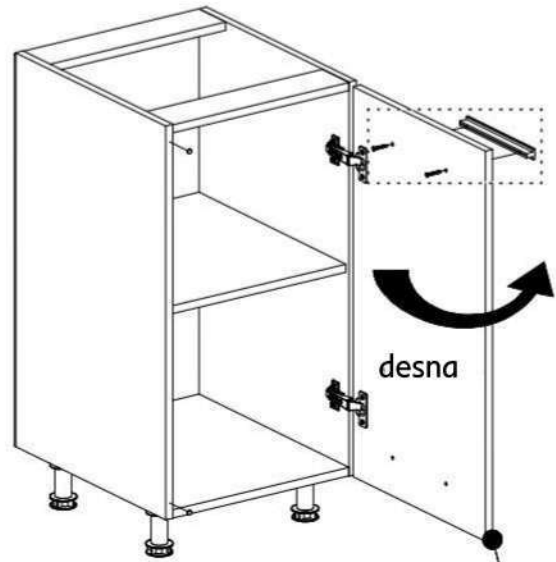
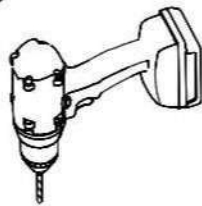


Ø8x1,5mm

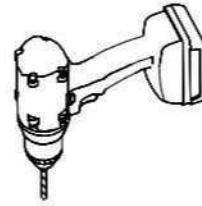


leva

Y1



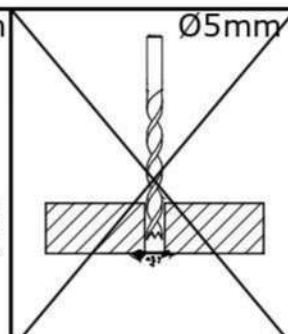
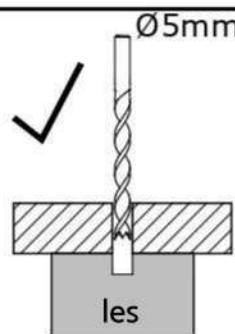
desna

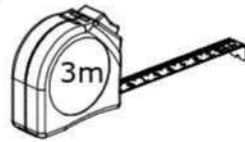
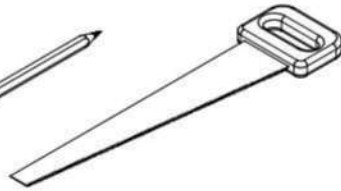
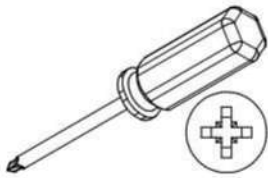


leva

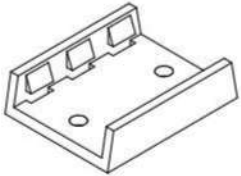


desna



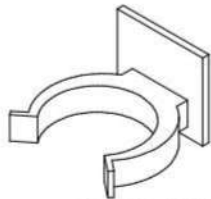


L6-ax8



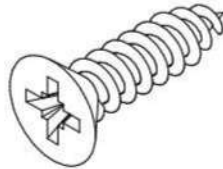
38x30x10mm

L6-bx8

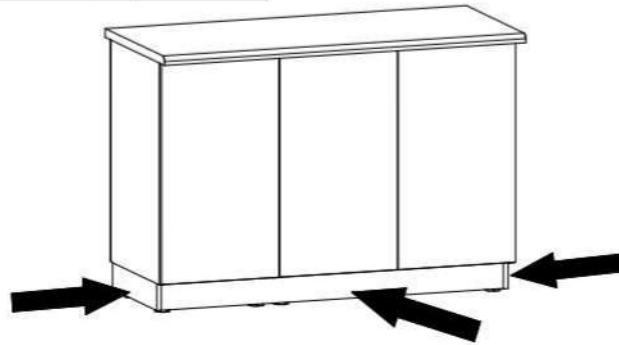
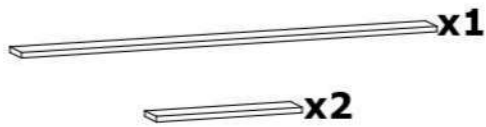


35x32x25mm

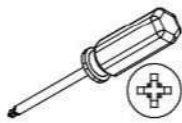
W2x16



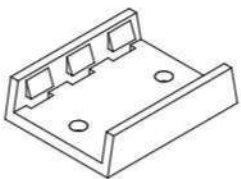
Ø3,5x16mm



C1

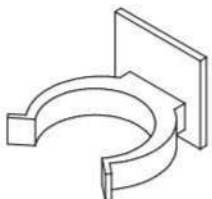


L6-ax4



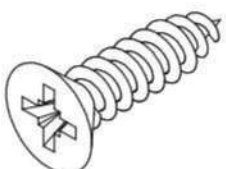
38x30x10mm

L6-bx4

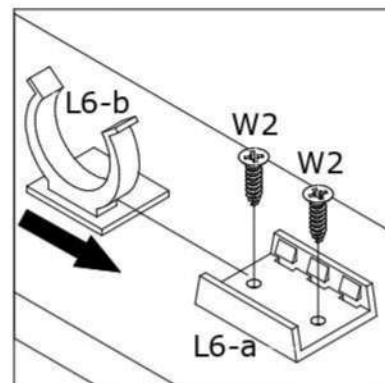
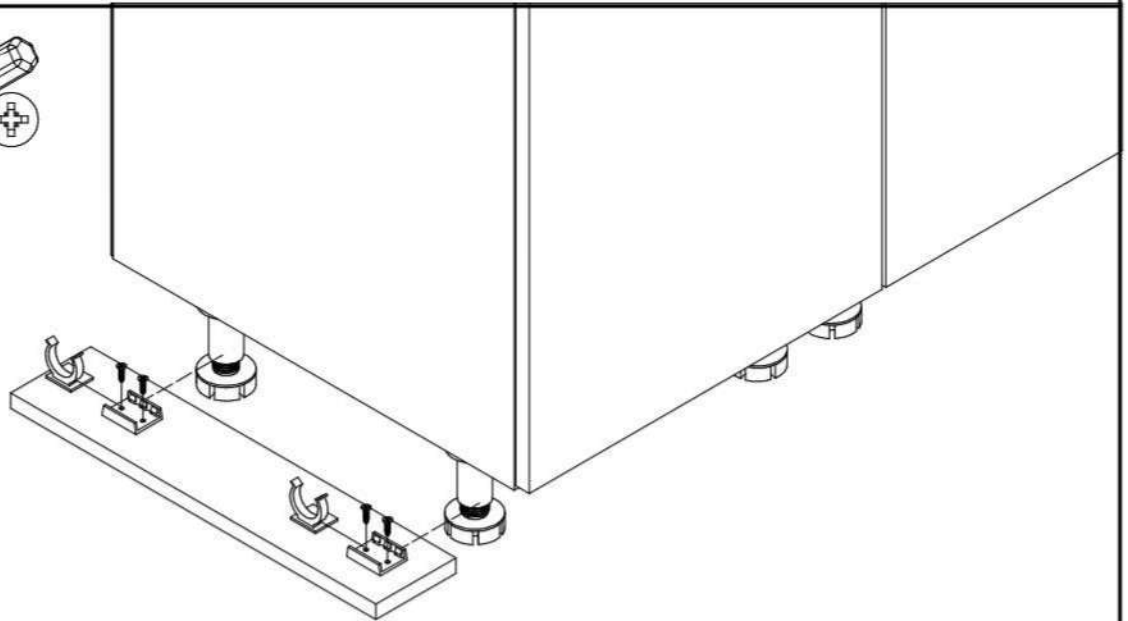


35x32x25mm

W2x8

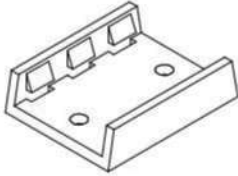


Ø3,5x16mm



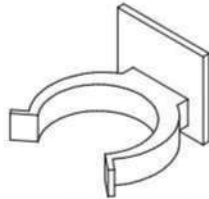
C2

L6-a x 4



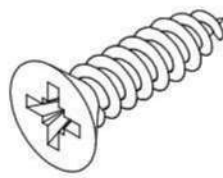
38x30x10mm

L6-b x 4

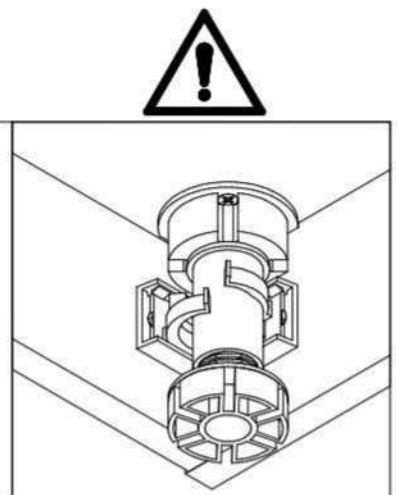
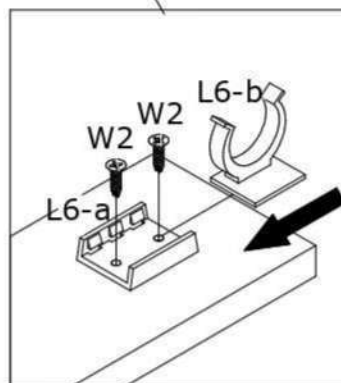
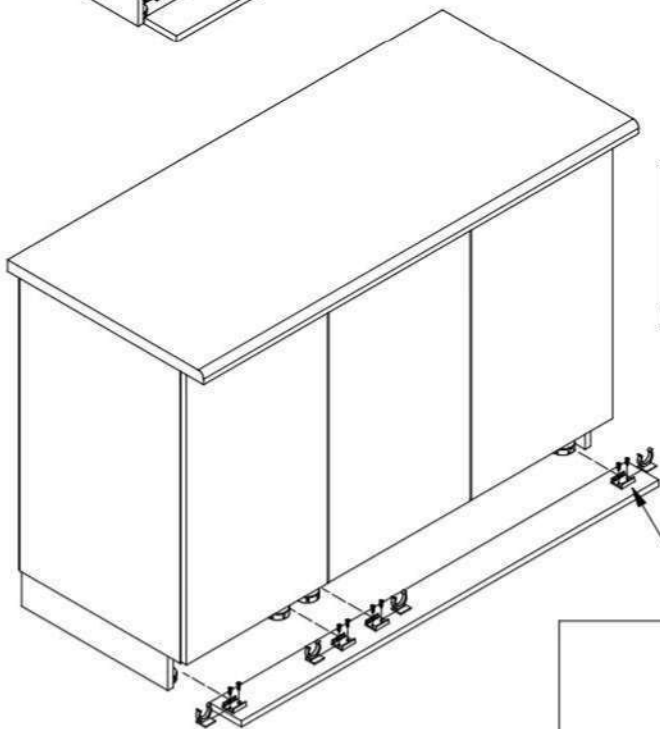
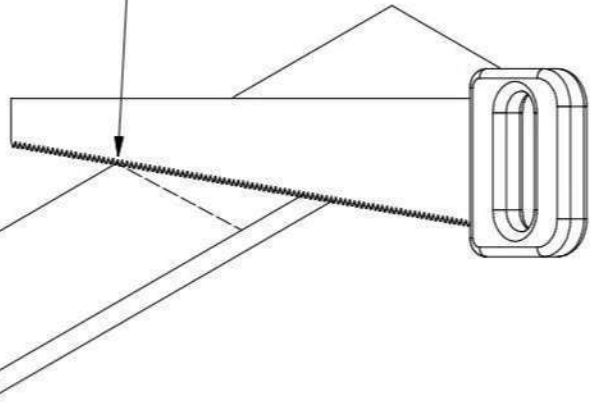
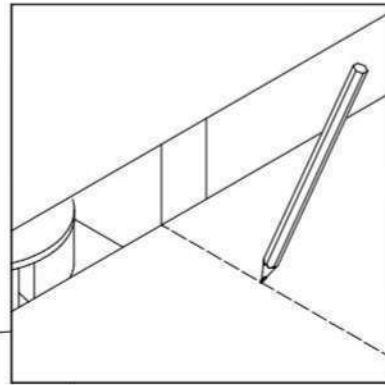
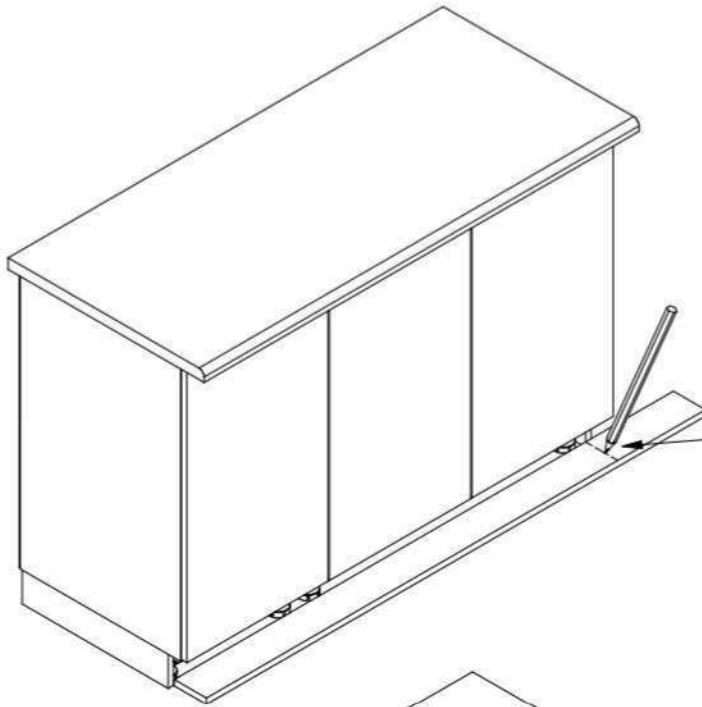
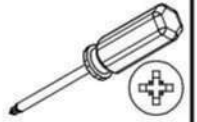


35x32x25mm

W2 x 8

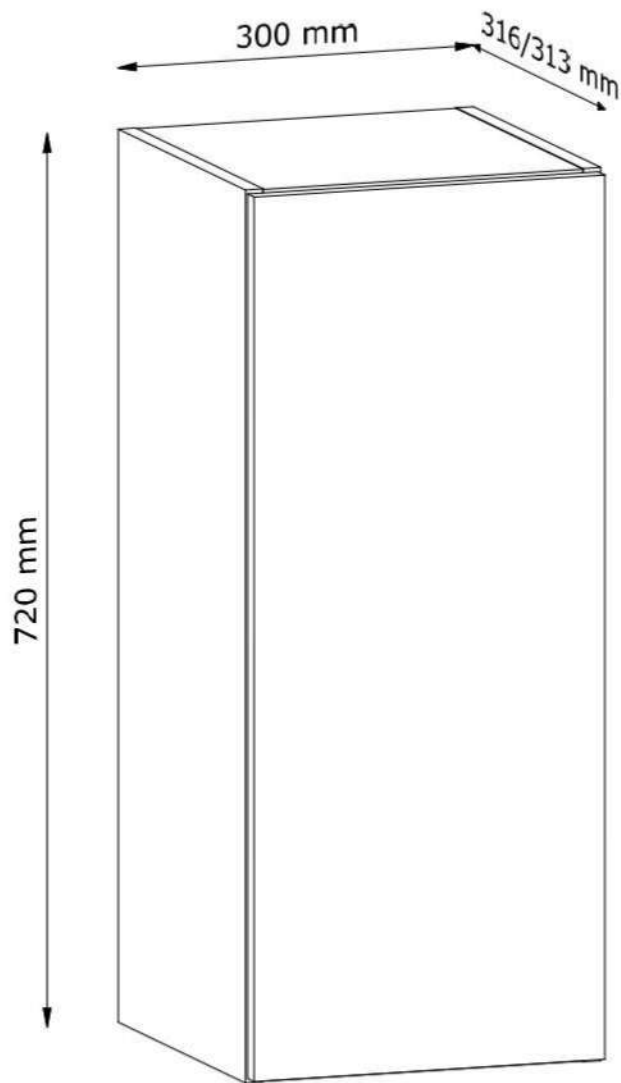


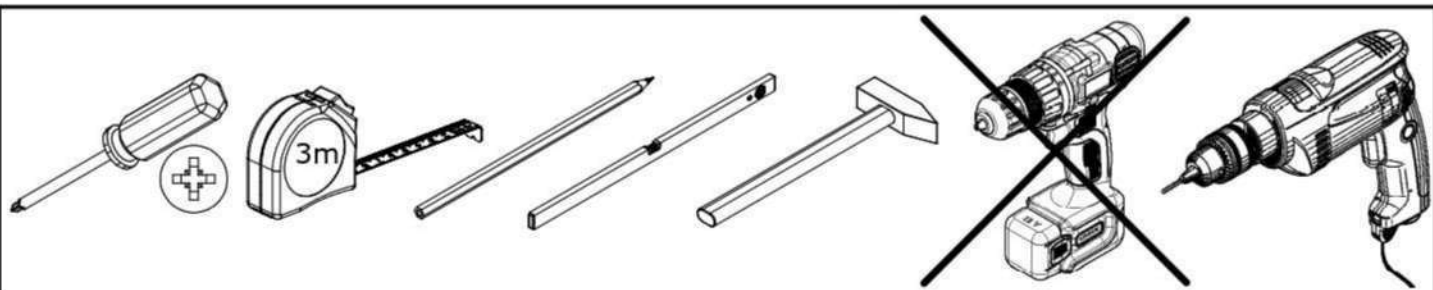
Ø3,5x16mm

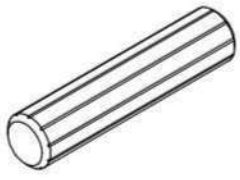

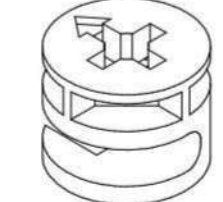
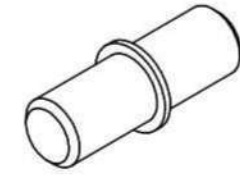
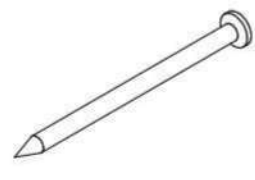
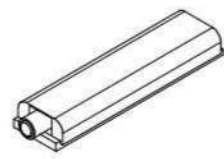
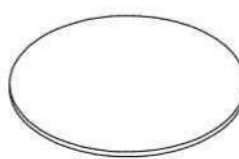
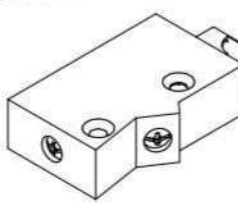


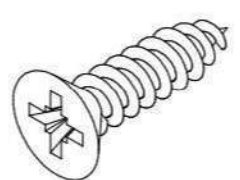
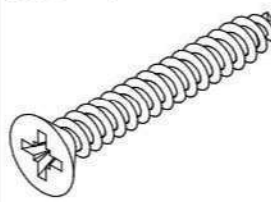


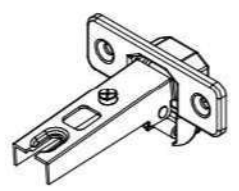


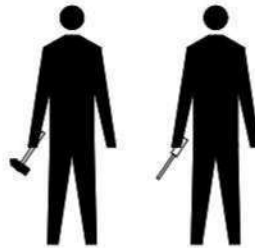
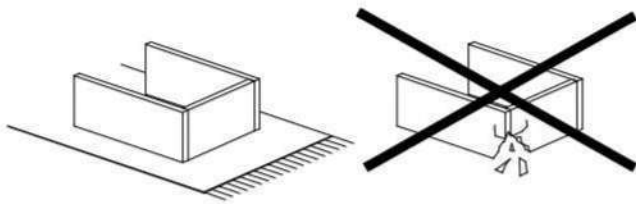
LANGEN

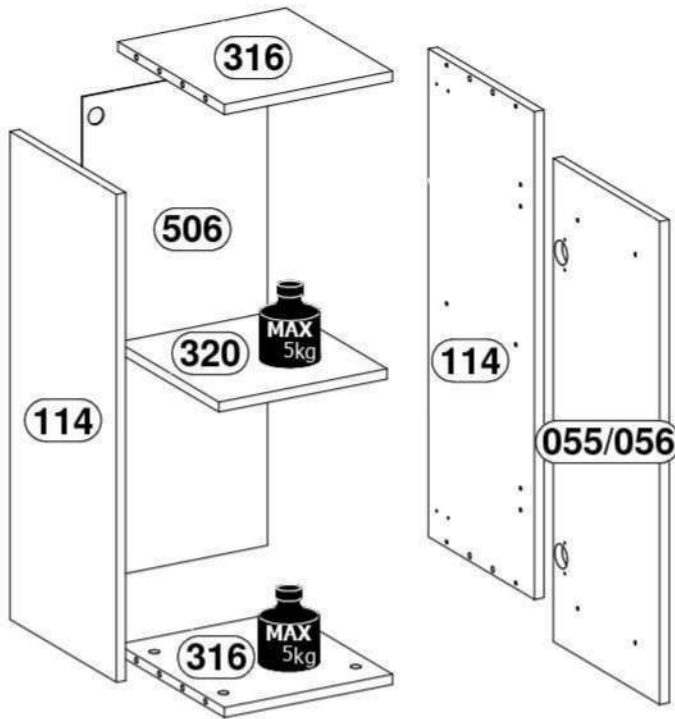
G30





A1 x8  $\text{Ø}8 \times 35 \text{mm}$	B1 x8  $\text{Ø}5 \times 38 \text{mm}$	C1 x8  $\text{Ø}15 \times 12 \text{mm}$	E1 x4  $\text{Ø}5 \times 16 \text{mm}$	G1 x20  26mm
I20 x1  $83 \times 21 \times 11 \text{mm}$	J10 x8  $\text{Ø}21 \text{mm}$	O1 x2  $70 \times 39 \times 18 \text{mm}$	O5 x2  $76 \times 32 \times 6 \text{mm}$	U18 x1  200mm
W2 x6  $\text{Ø}3,5 \times 16 \text{mm}$	W5 x6  $\text{Ø}4 \times 30 \text{mm}$	Y1 x2  $\text{Ø}8 \times 1,5 \text{mm}$	Z1 x2  $50 \times 40, H=2$	Z3 x2  $\text{Ø}35, ZK0$



KODA	L[mm]	W[mm]	H[mm]		pakot
055/056	713	296	15/18	1	2/2
114	720	295	15	2	1/2
316	295	270	15	2	1/2
320	280	270	15	1	1/2
506	716	297	2,5	1	1/2

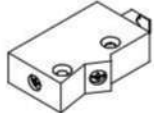
1

B1 x8



Ø5x38mm

O1 x2

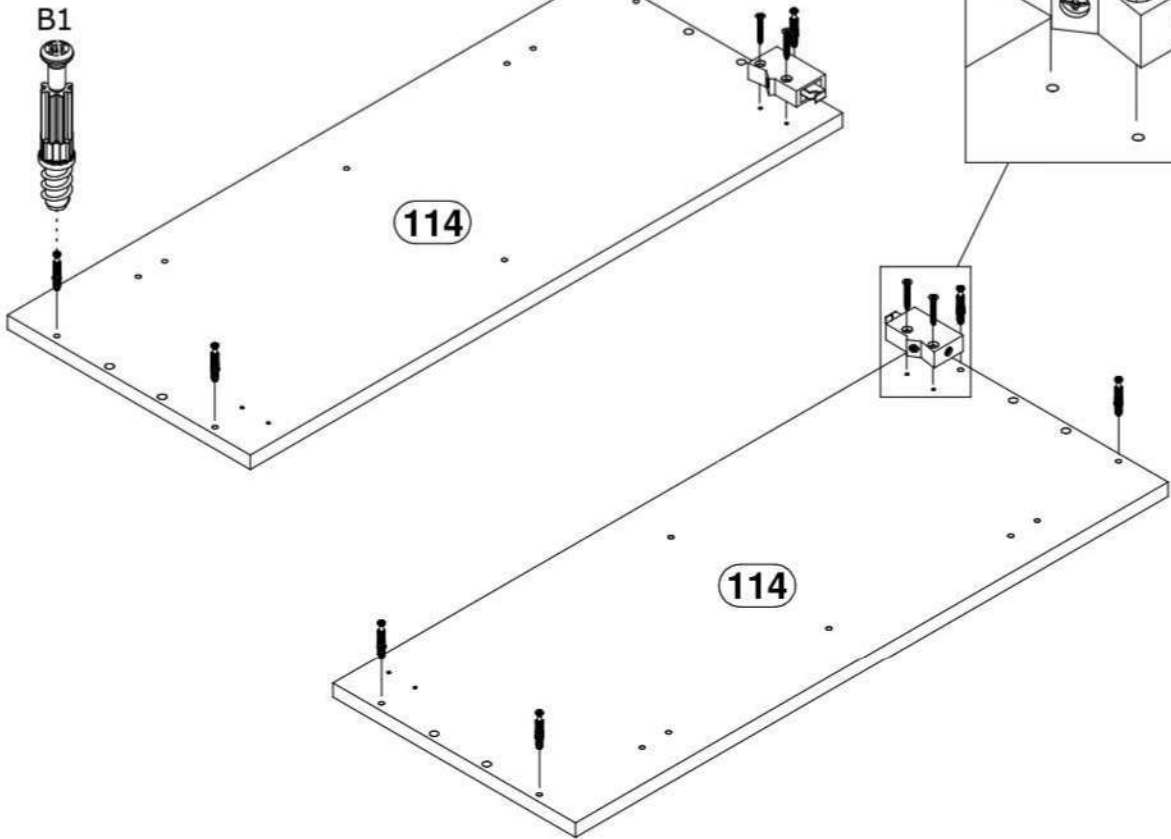
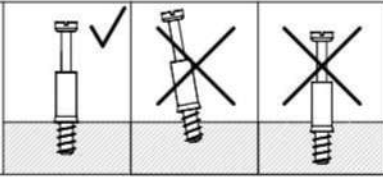
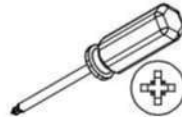


70x39x18mm

W5 x4



Ø4x30mm



2

A1 x8

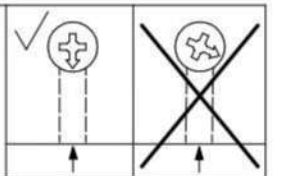
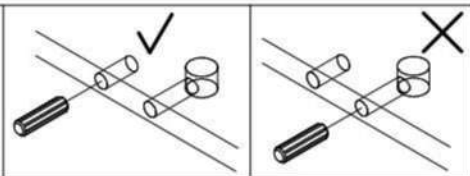
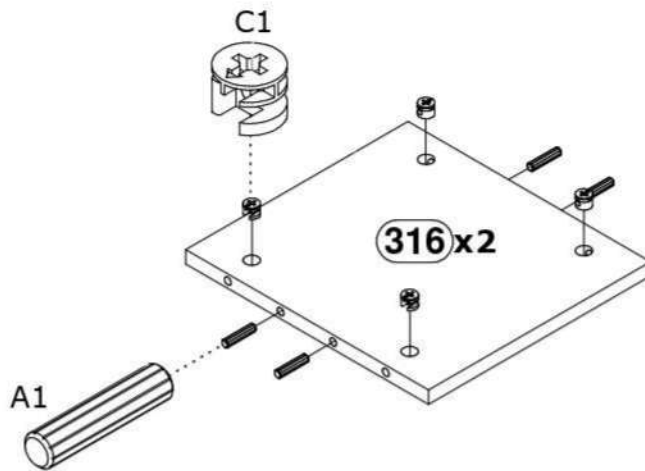


Ø8x35mm

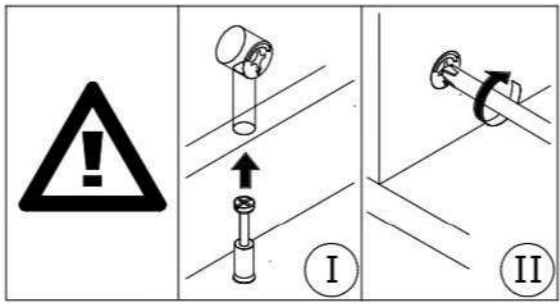
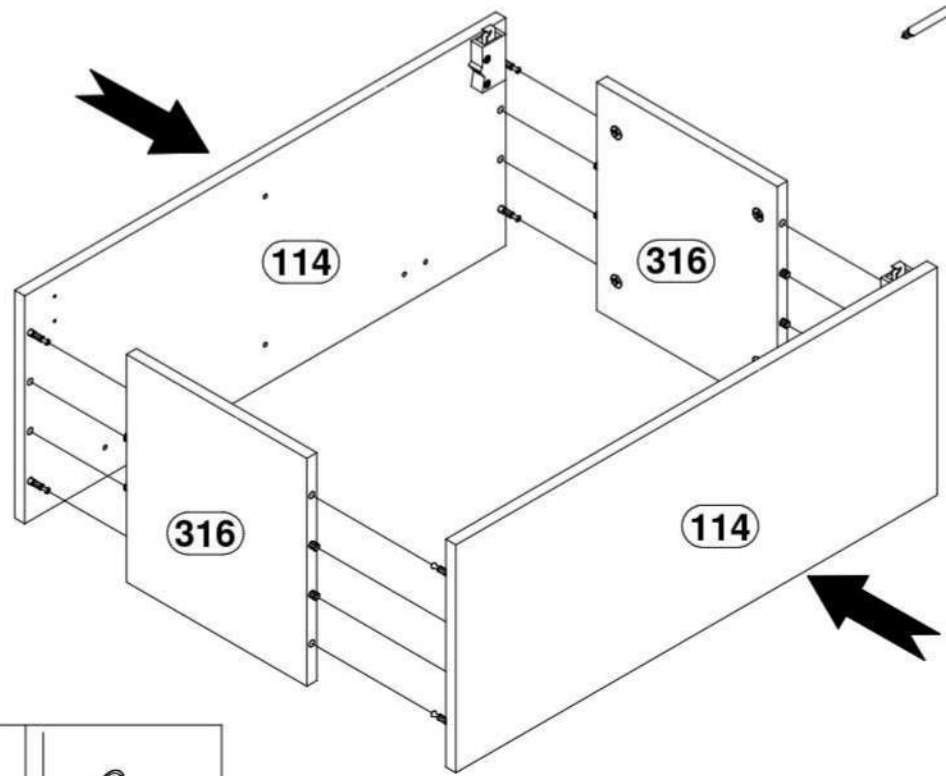
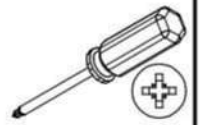
C1 x8



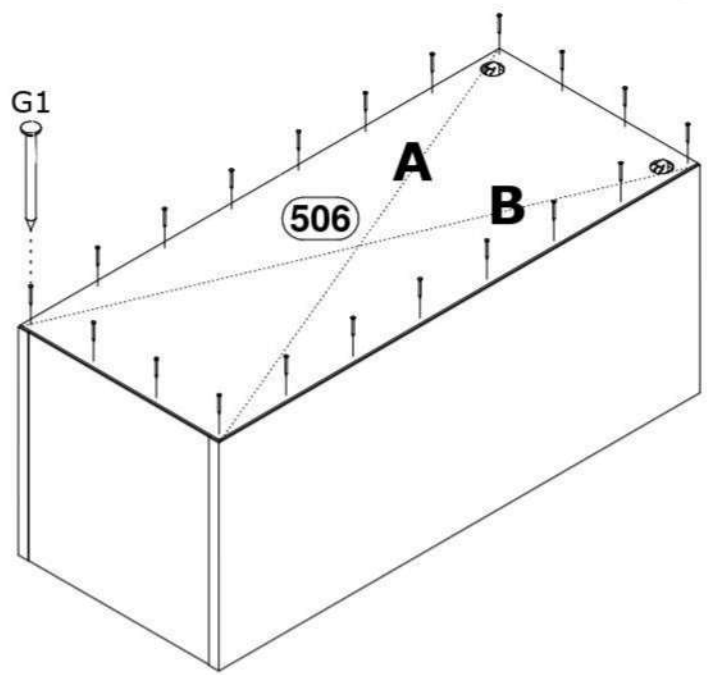
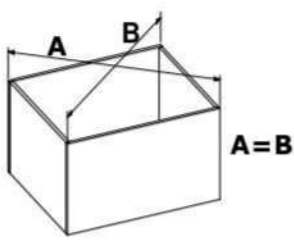
Ø15x12mm



3



4



5

E1 x4

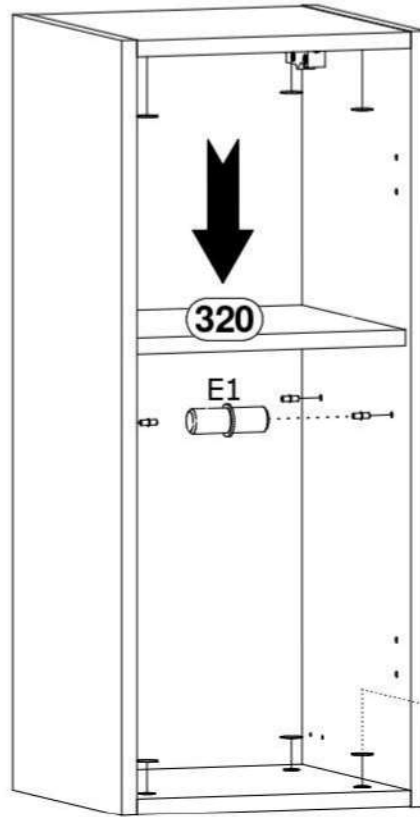


Ø5x16mm

J10x8



Ø21mm



6

W2 x4

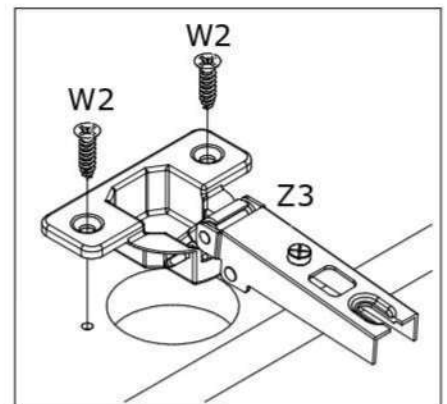
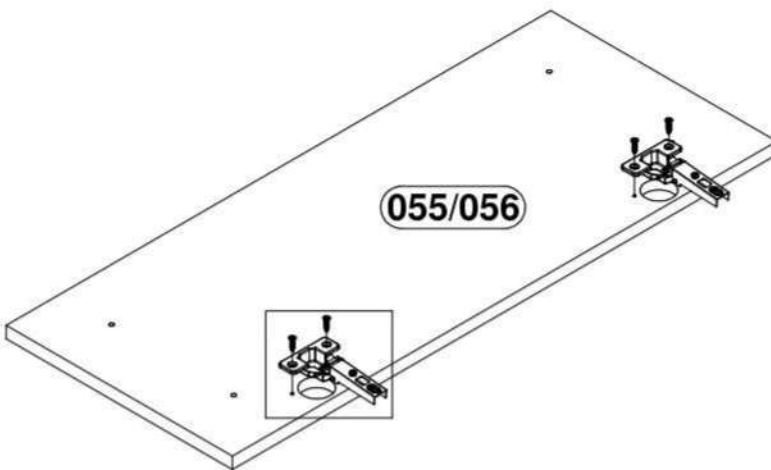
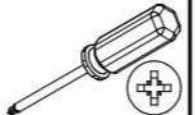


Ø3,5x16mm

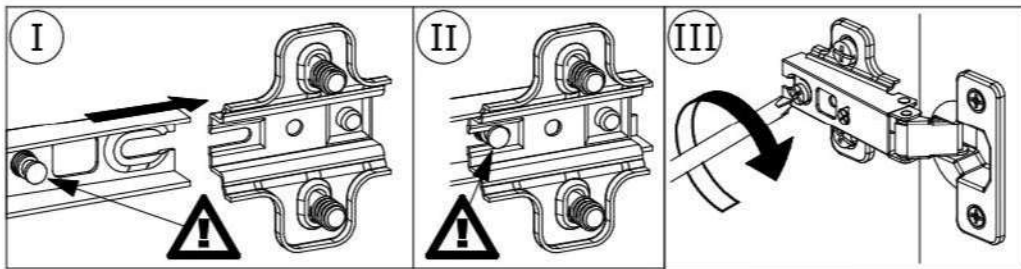
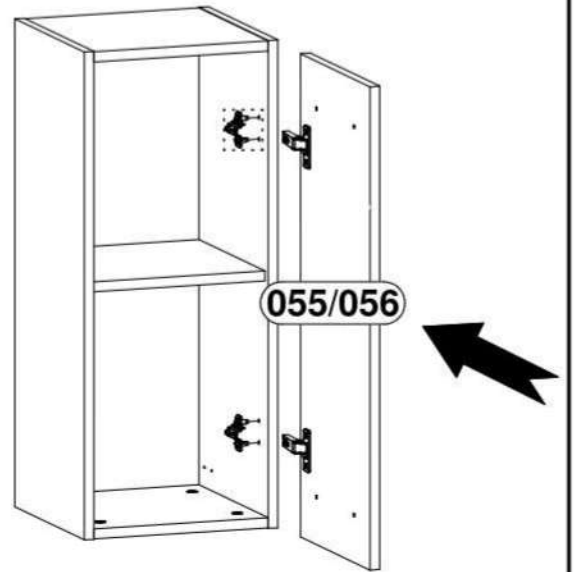
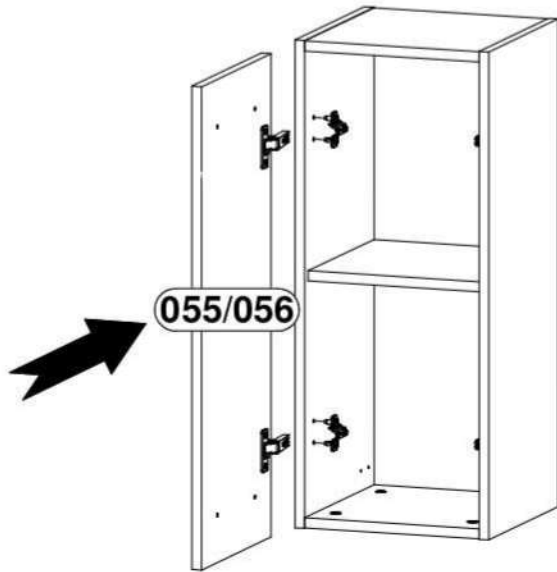
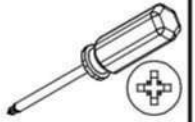
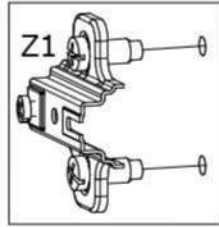
Z3 x 2



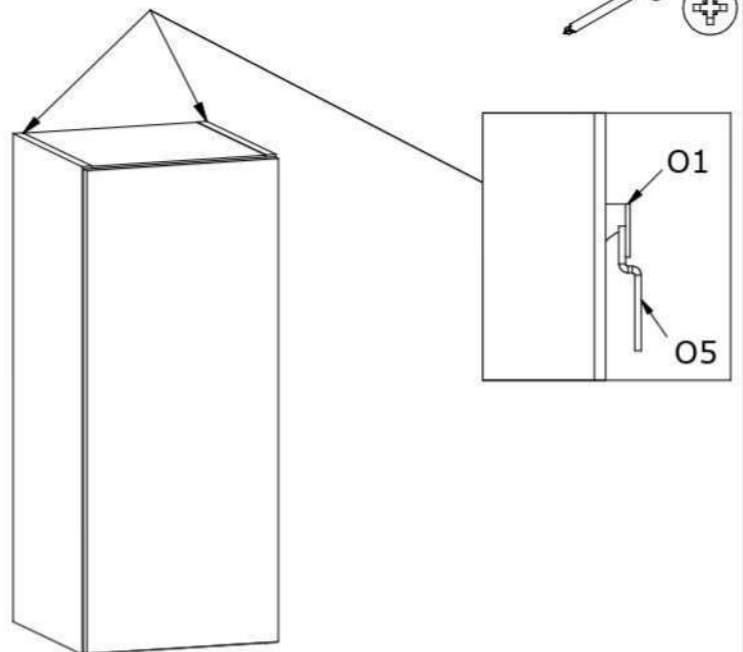
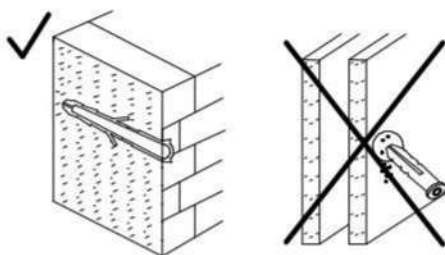
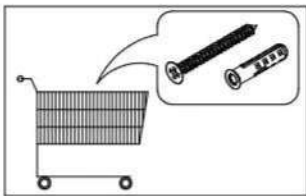
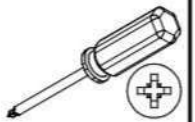
Ø35, ZK0



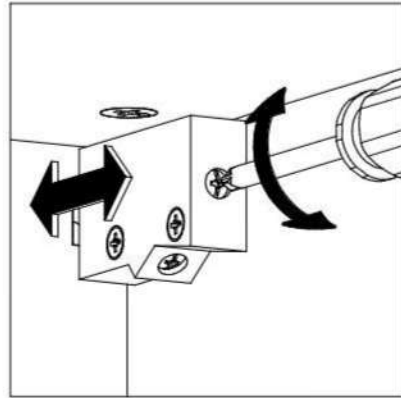
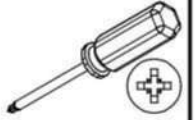
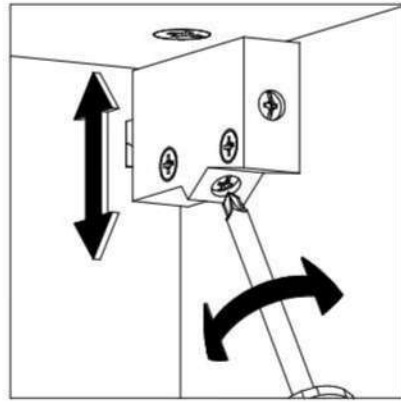
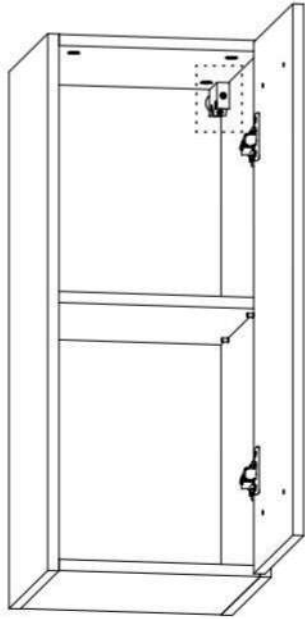
7



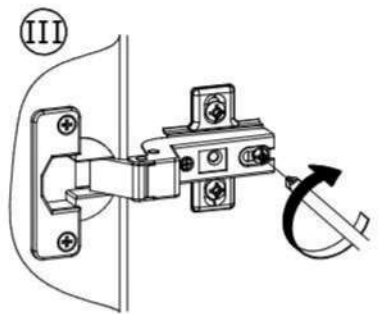
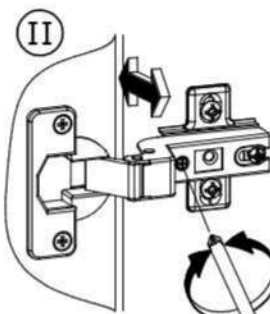
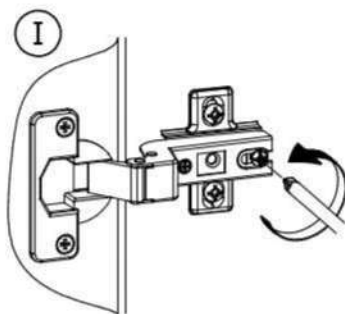
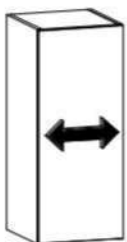
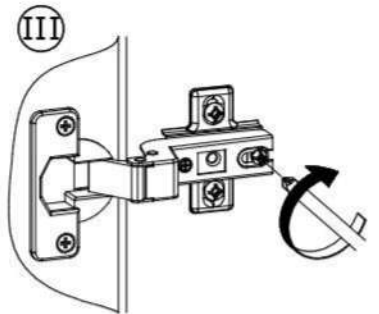
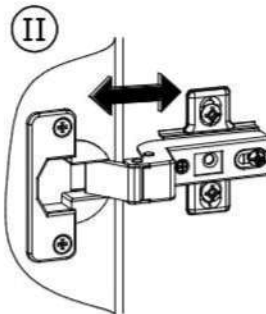
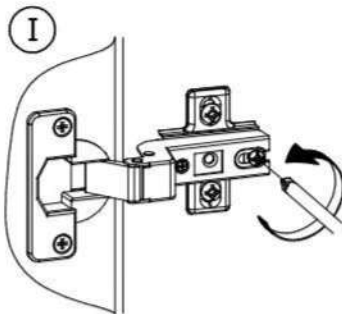
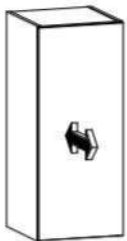
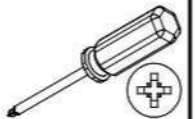
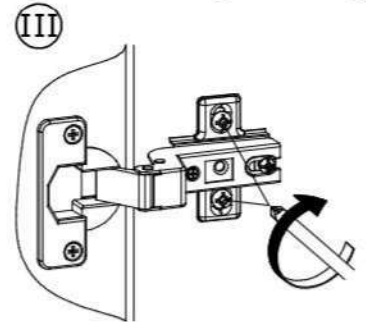
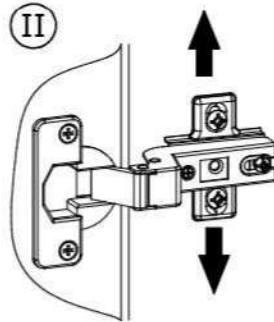
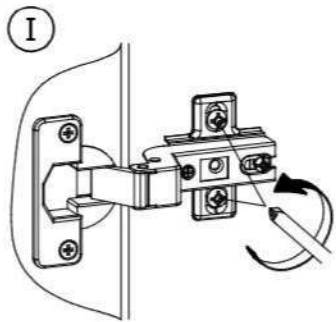
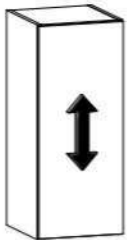
8



9



10



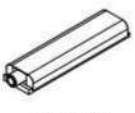
?

A

B

A

I20x

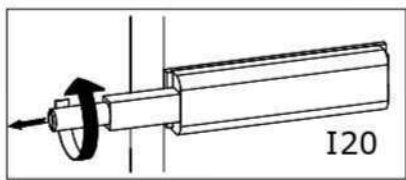


83x21x11mm

W2x



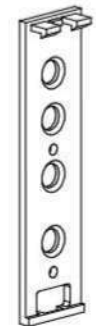
Ø3,5x16mm



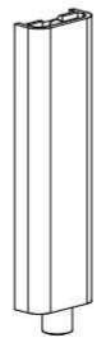
I20



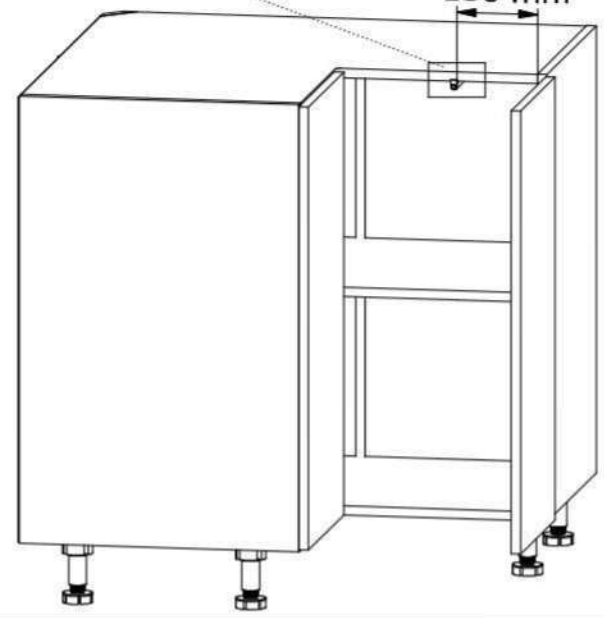
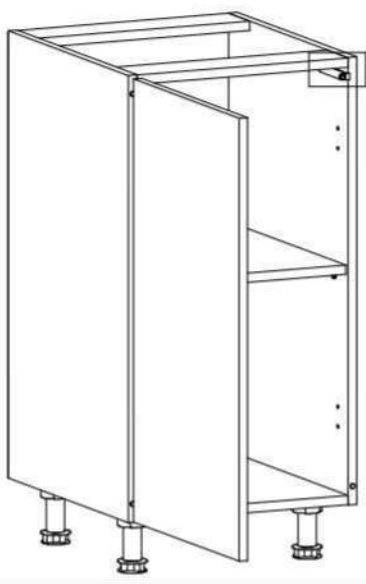
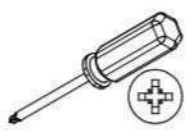
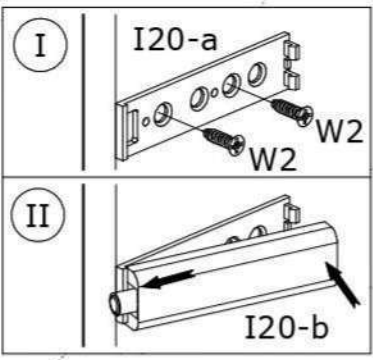
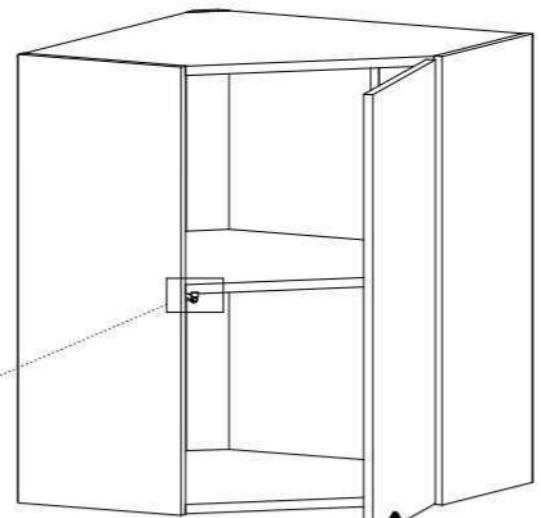
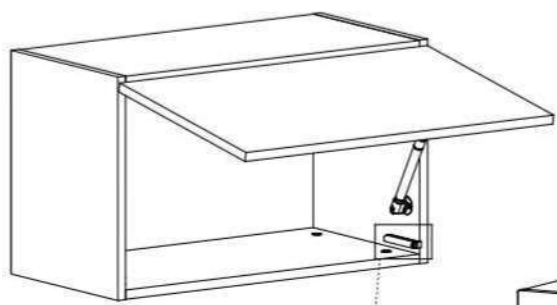
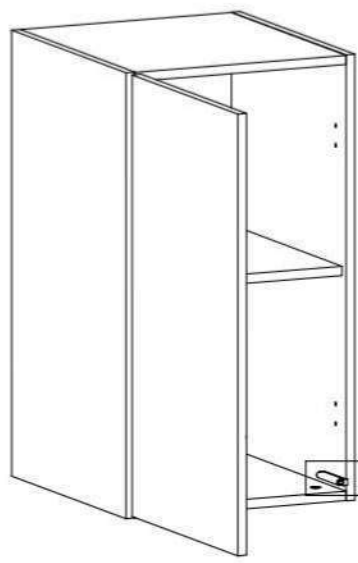
I20



I20-a



I20-b

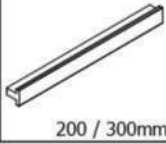


130 mm

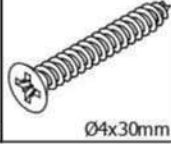


B

U18 / U19



W5



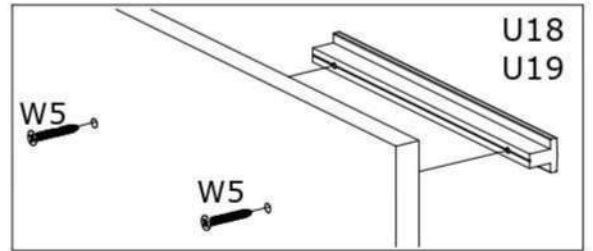
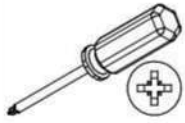
Y1



200 / 300mm

Ø4x30mm

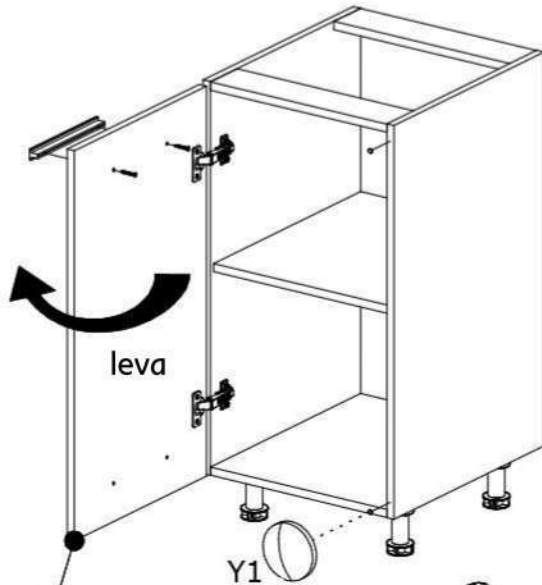
Ø8x1,5mm



U18
U19

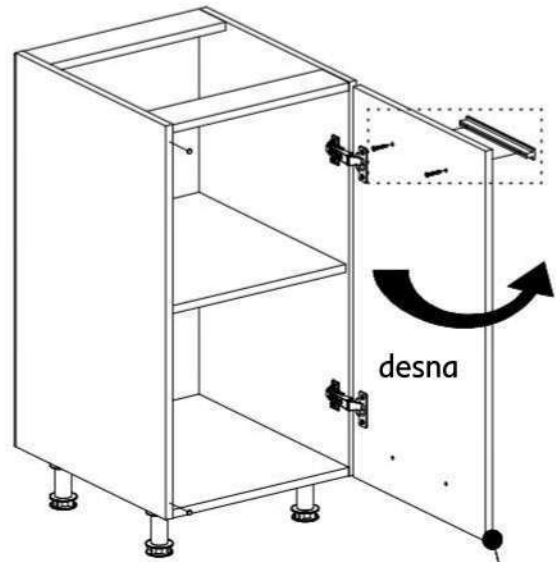
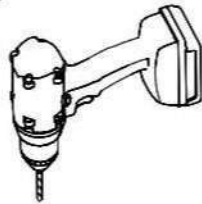
W5

W5

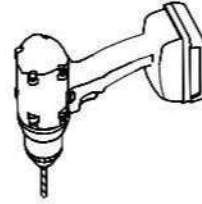


leva

Y1



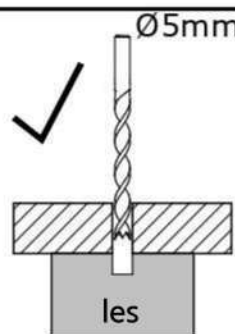
desna



leva

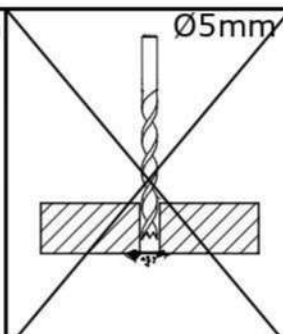


desna



Ø5mm

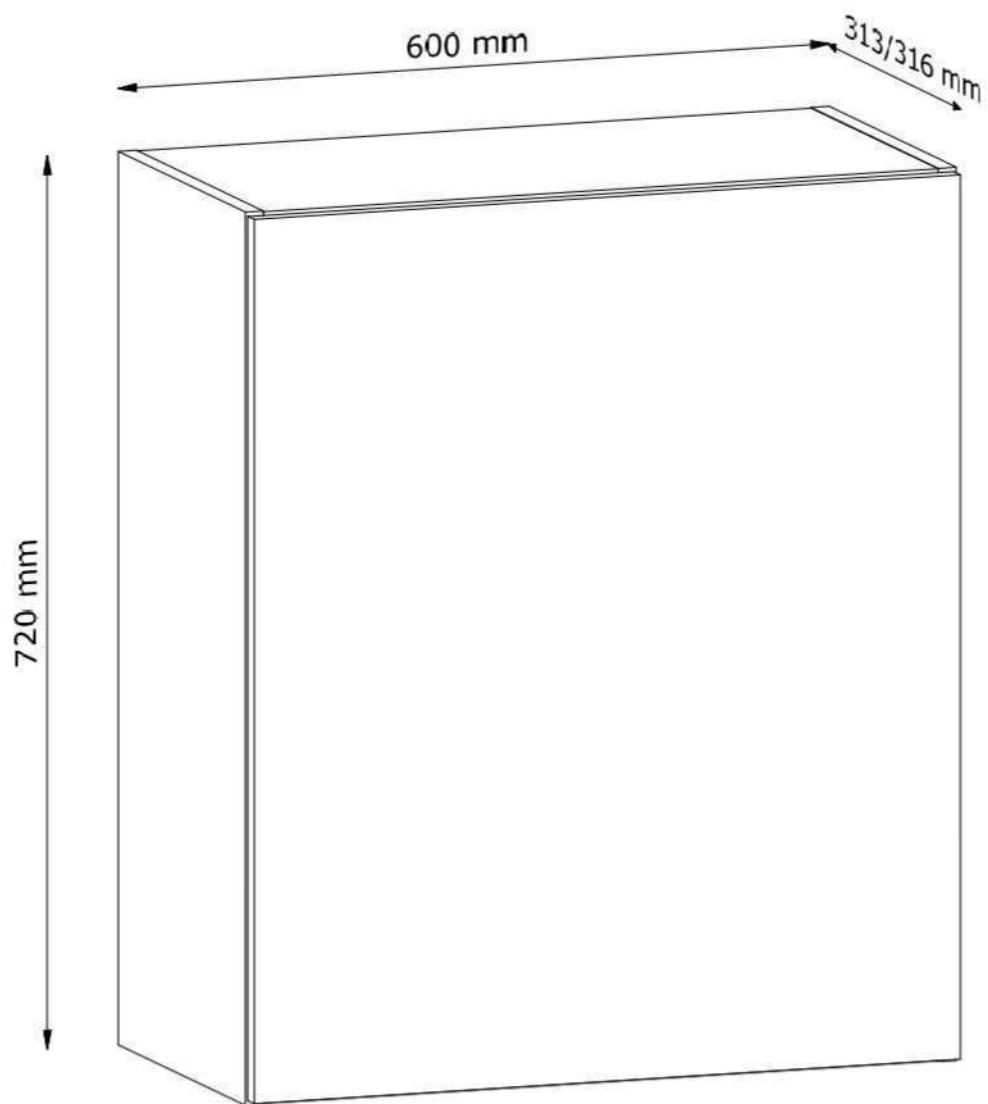
les

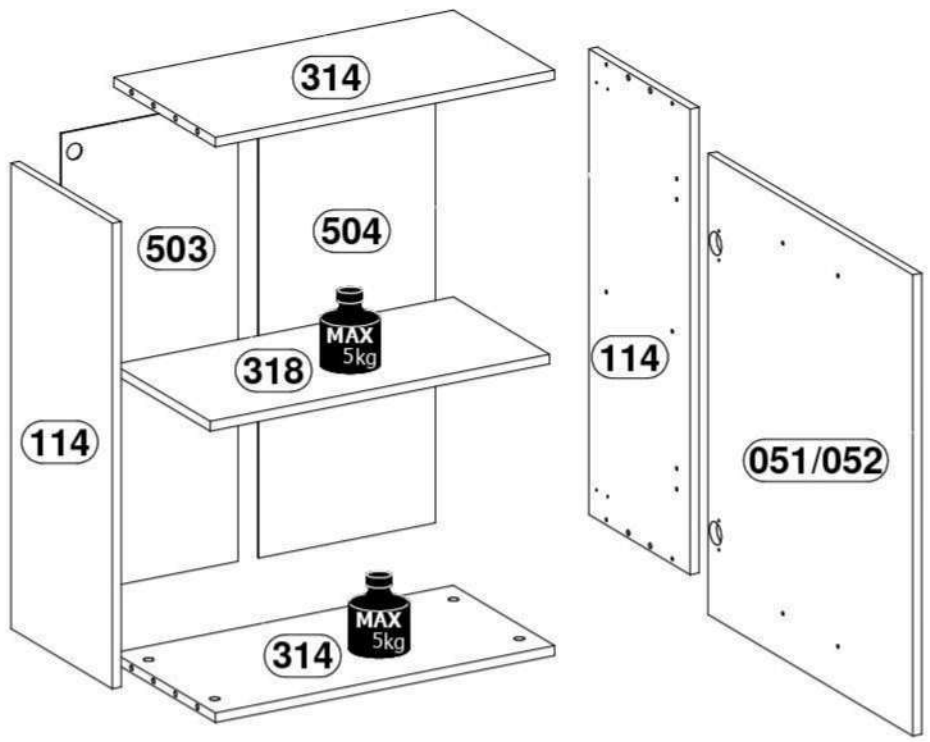
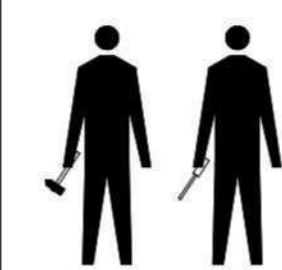
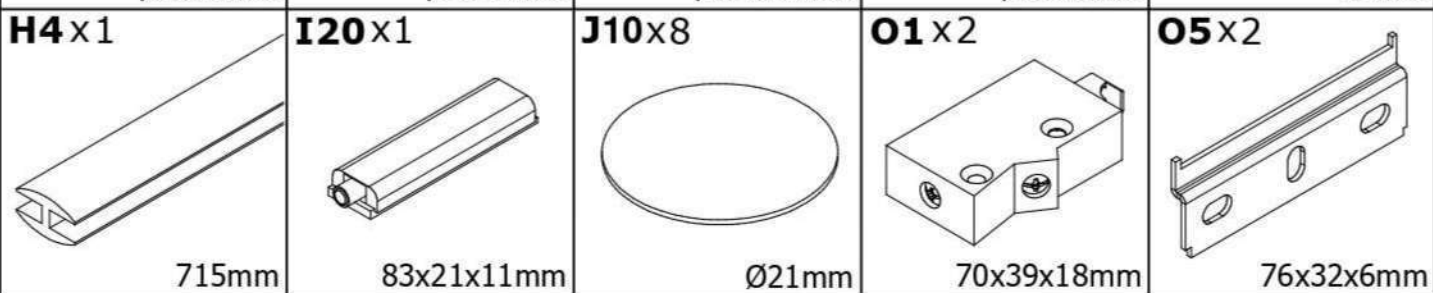
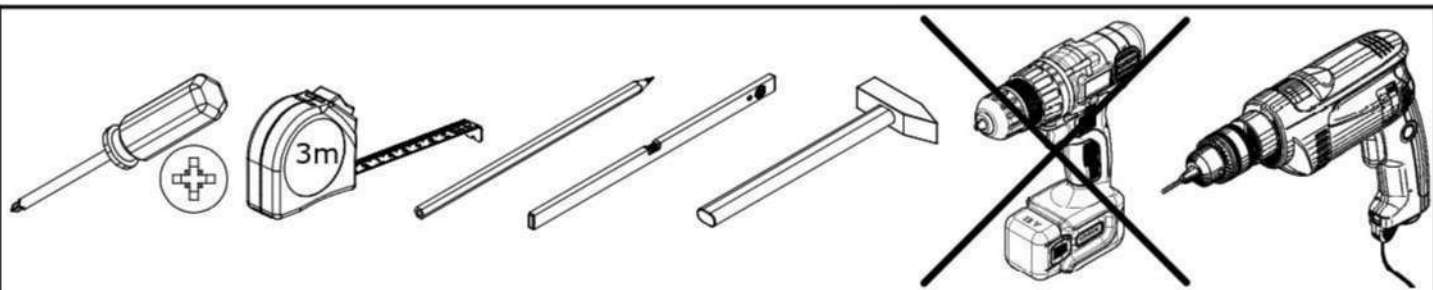


Ø5mm

LANGEN

G60





KODA	L[mm]	W[mm]	H[mm]		paket
051/052	713	596	15/18	1	2/2
114	720	295	15	2	1/2
314	570	295	15	2	1/2
318	570	280	15	1	1/2
503	716	297	2,5	1	1/2
504	716	297	2,5	1	1/2

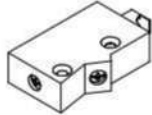
1

B1 x8



Ø5x38mm

O1 x2

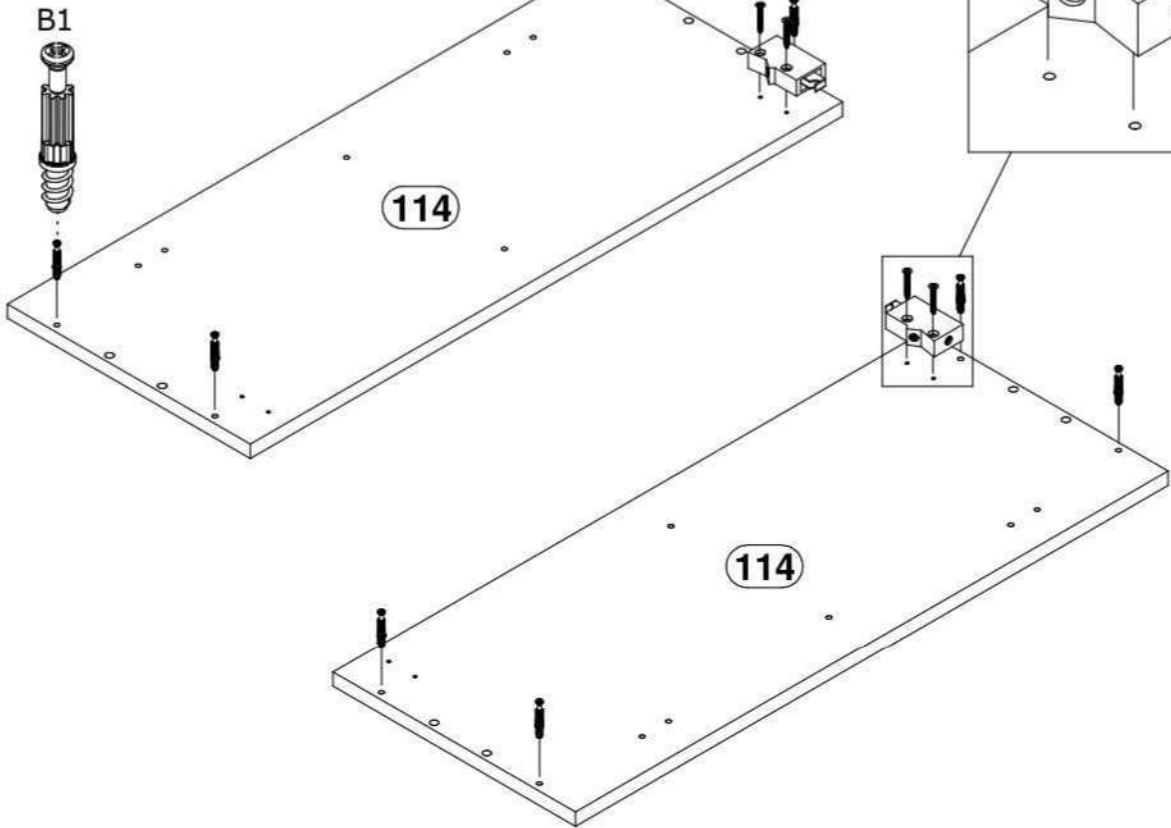
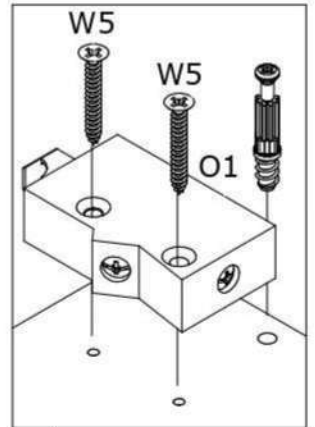
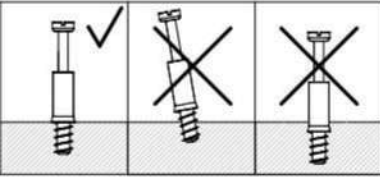
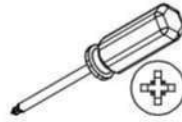


70x39x18mm

W5 x4



Ø4x30mm



2

A1 x8

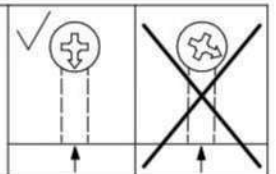
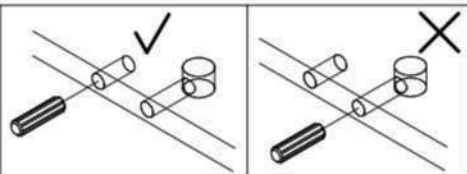
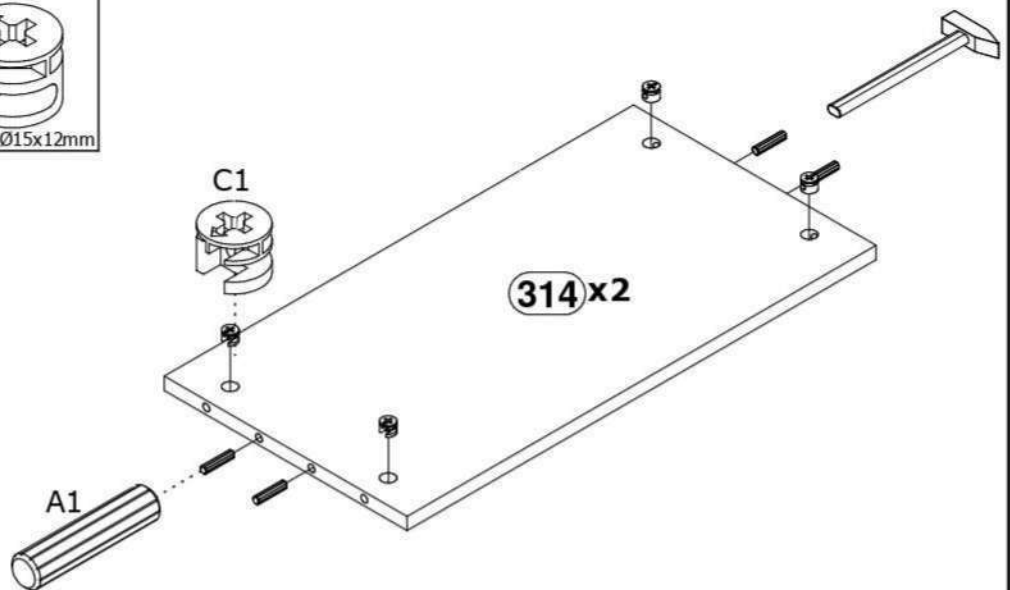


Ø8x35mm

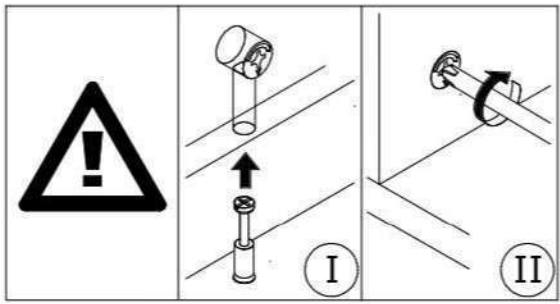
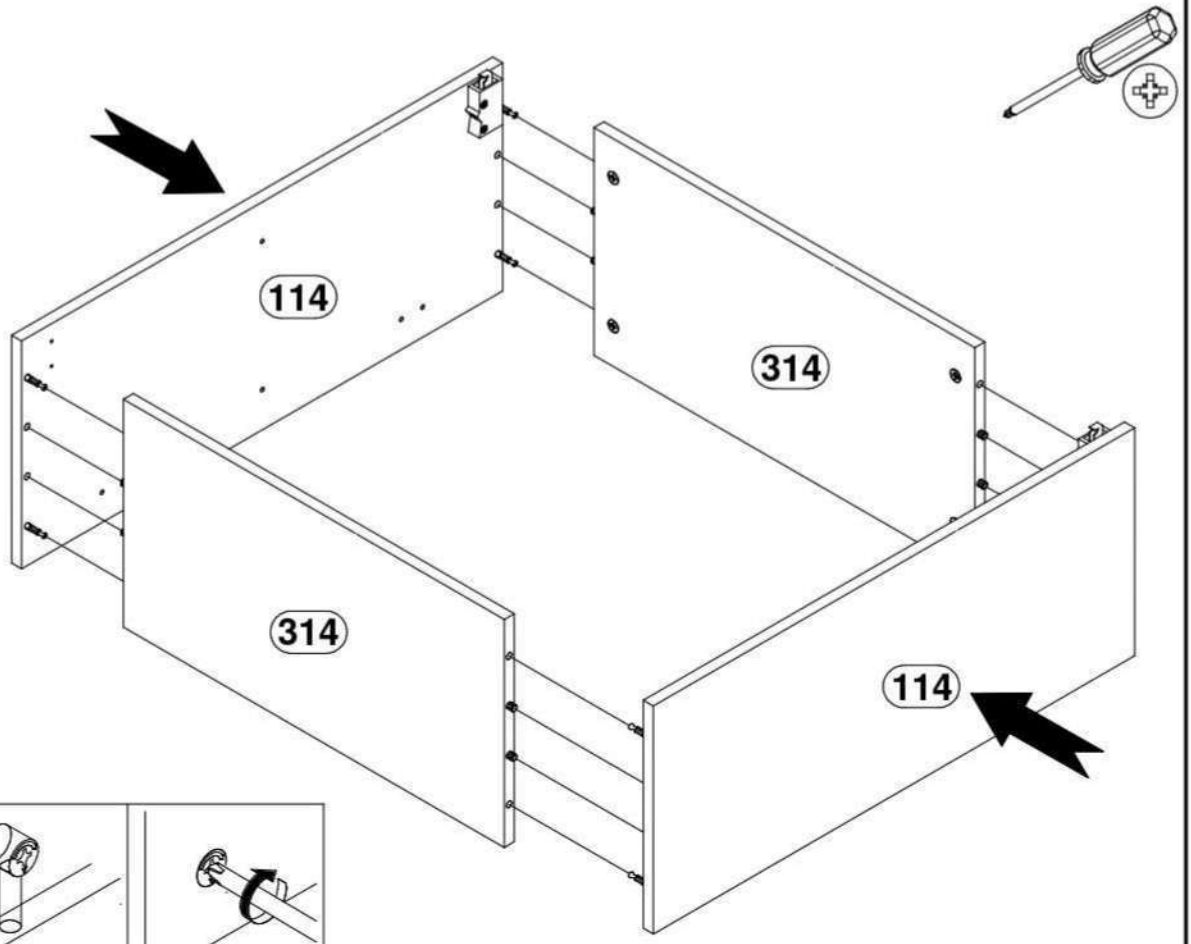
C1 x8



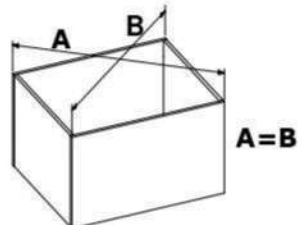
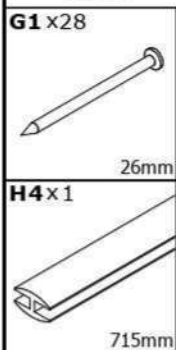
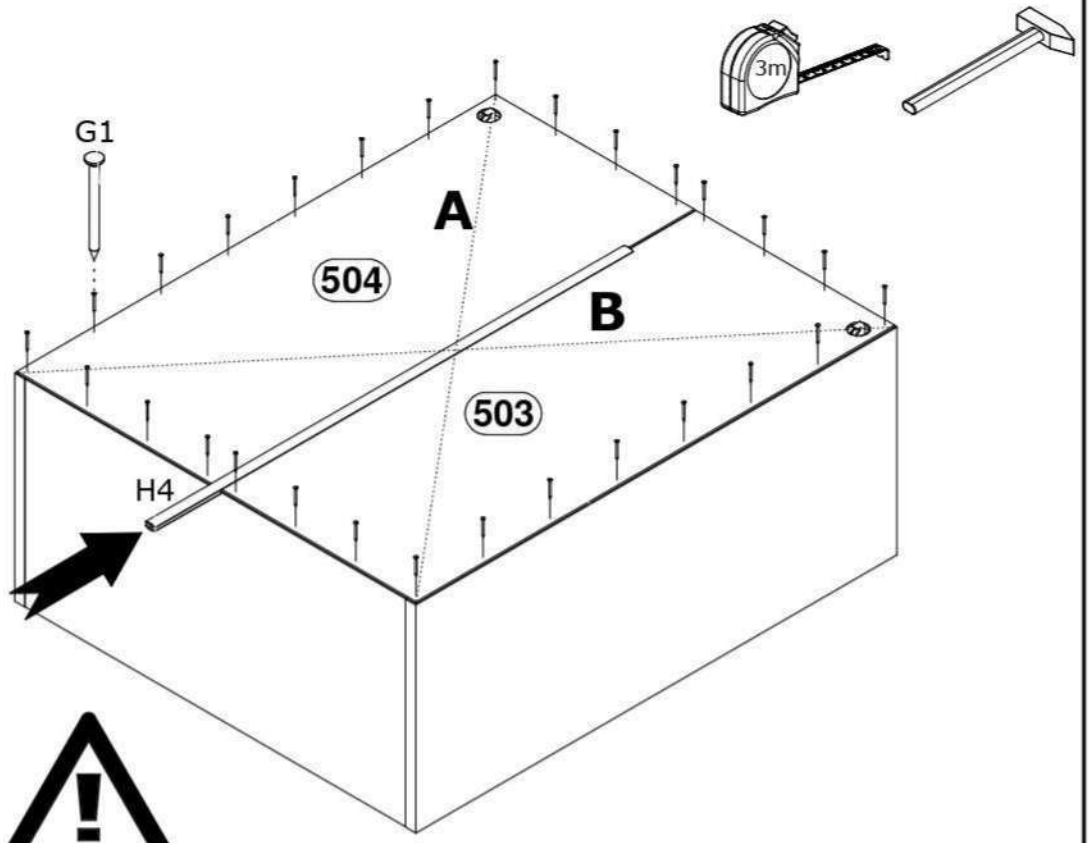
Ø15x12mm



3



4



5

E1 x4

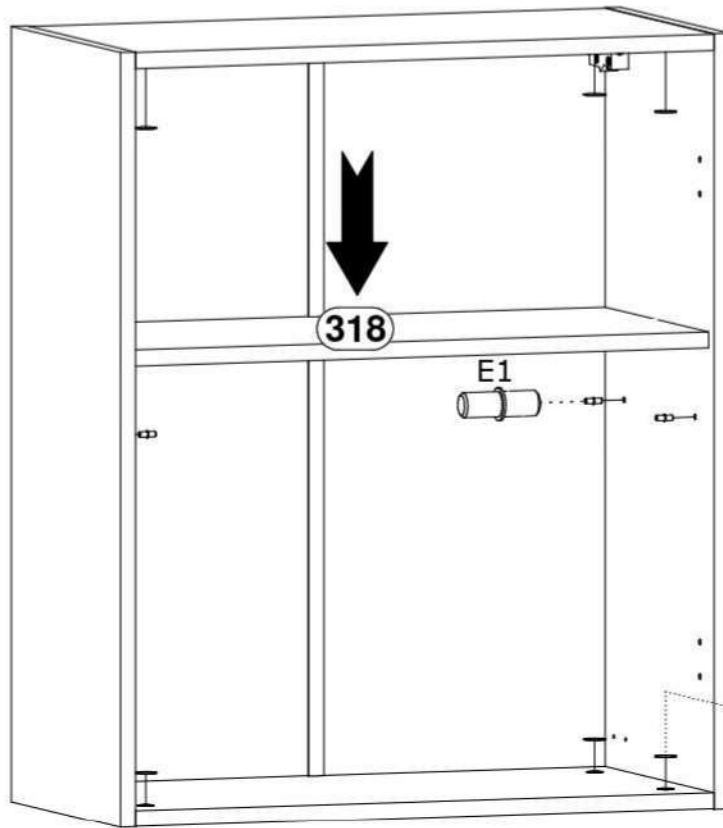


Ø5x16mm

J10x8



Ø21mm



318

E1

J10

6

W2 x4

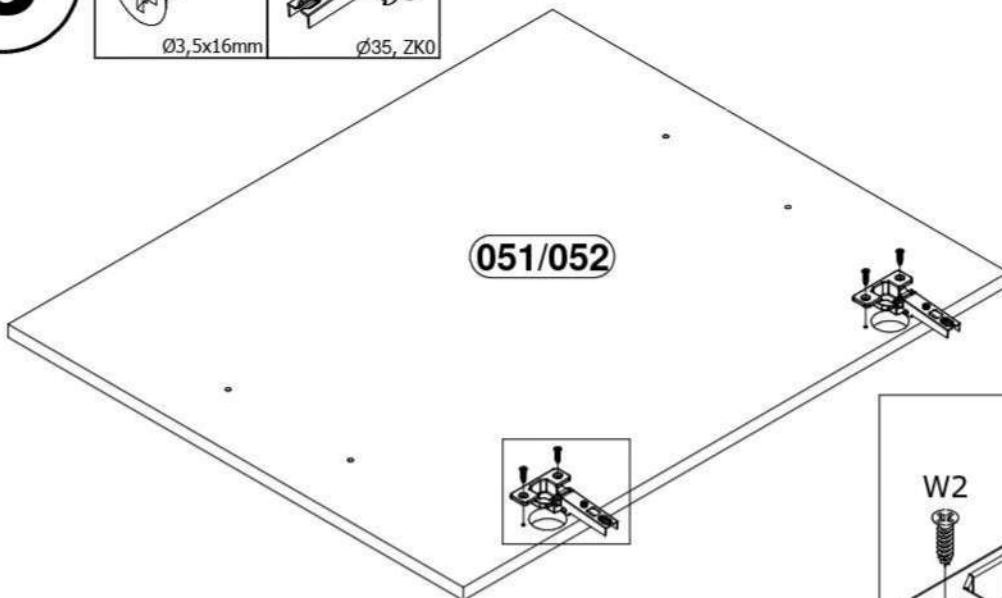
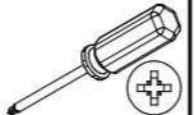


Ø3,5x16mm

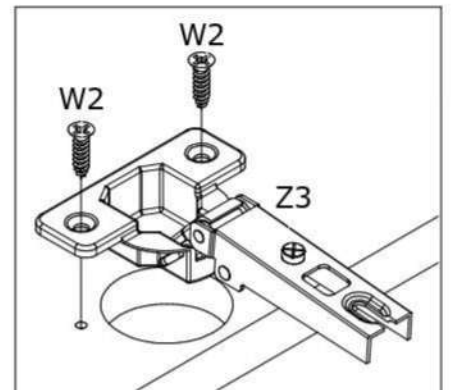
Z3 x 2



Ø35, ZK0



051/052

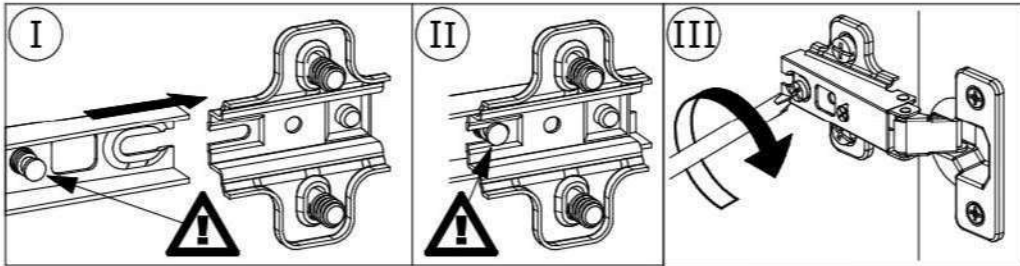
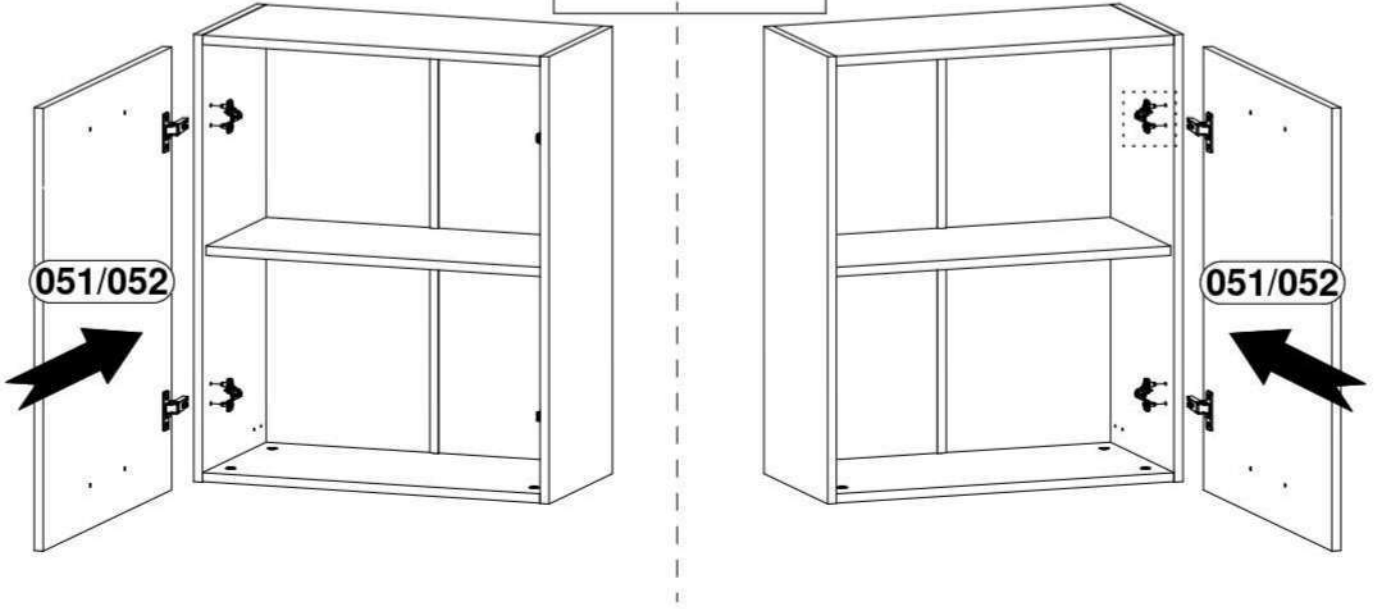
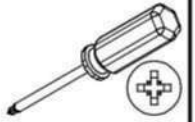
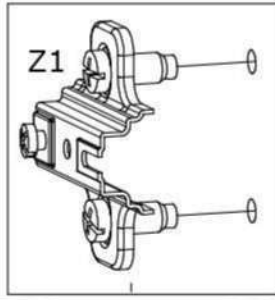
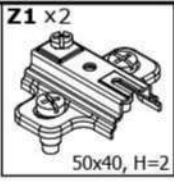


W2

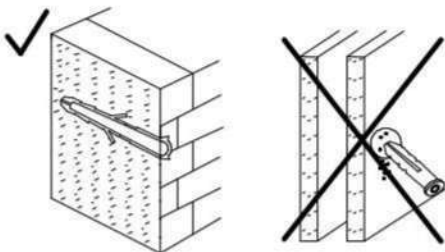
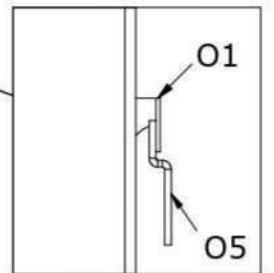
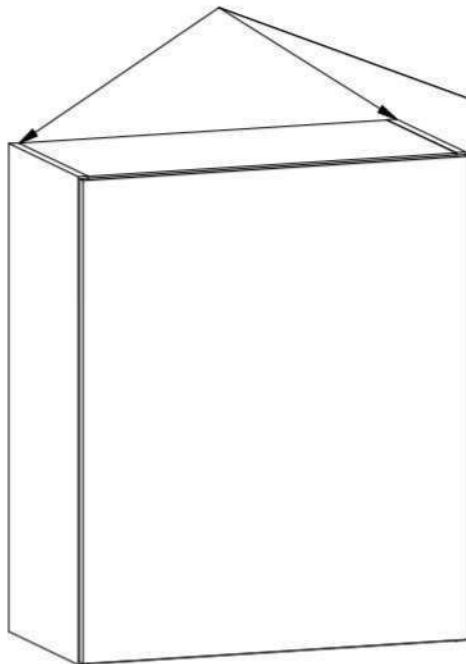
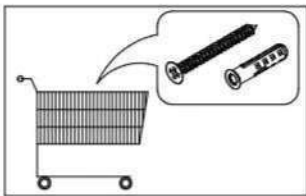
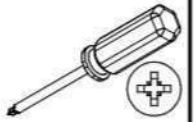
W2

Z3

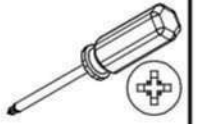
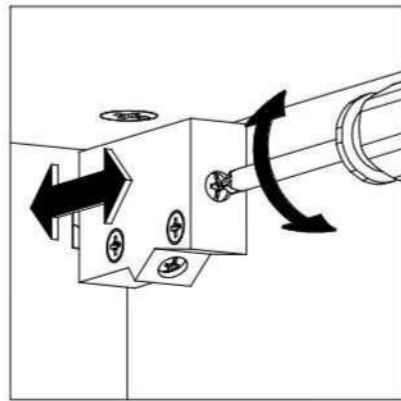
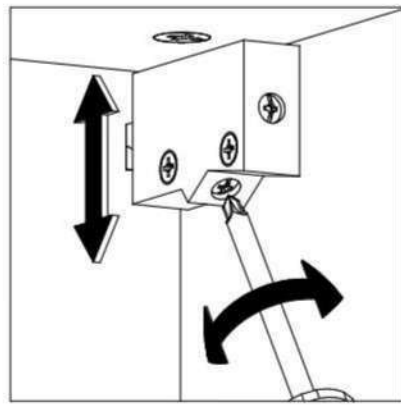
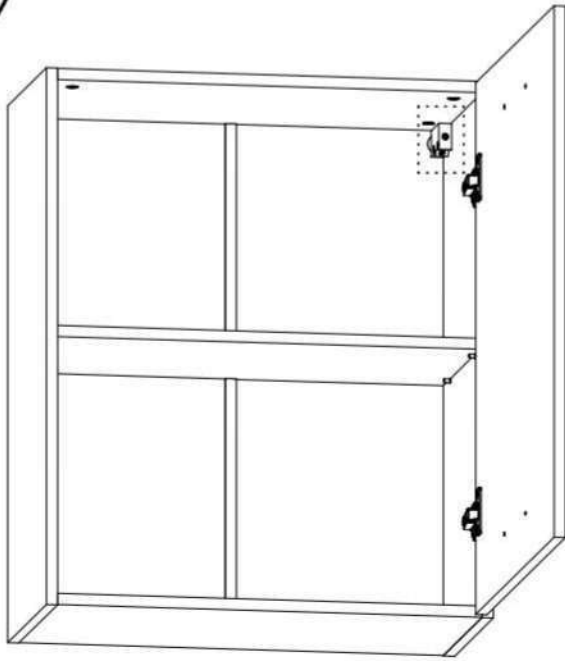
7



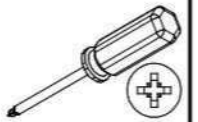
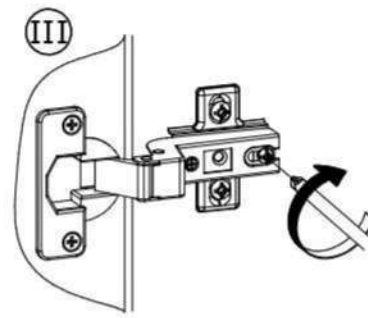
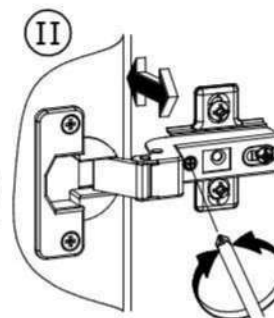
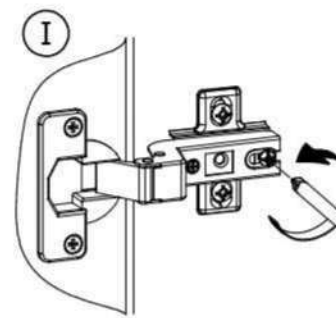
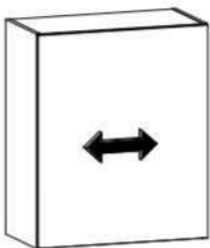
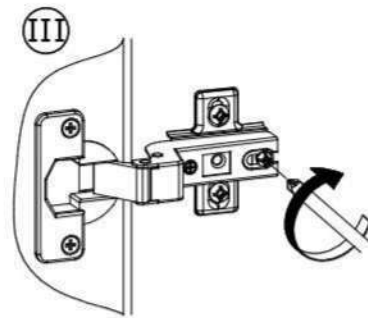
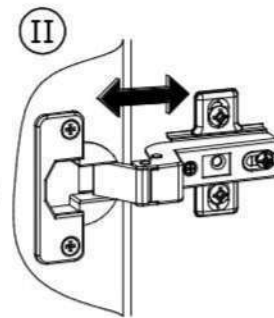
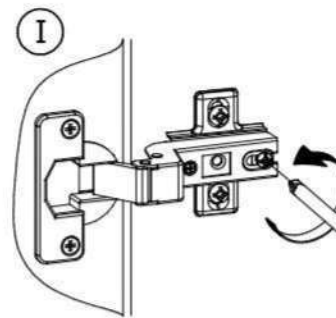
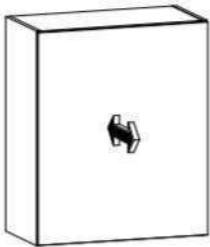
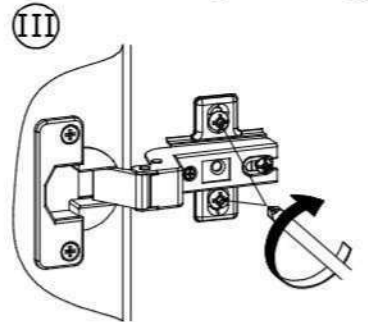
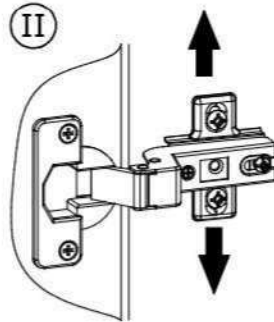
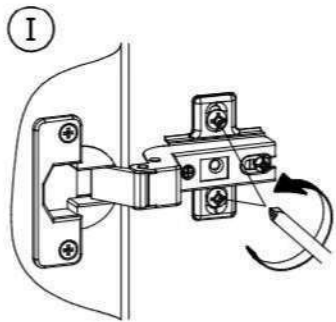
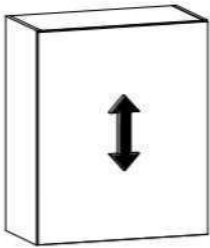
8



9



10



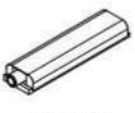
?

A

B

A

I20x

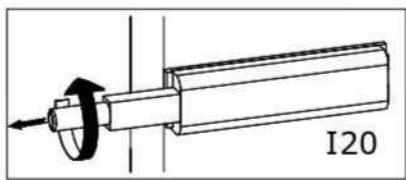


83x21x11mm

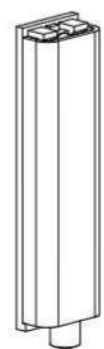
W2x



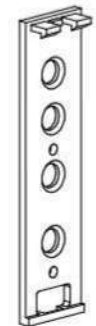
Ø3,5x16mm



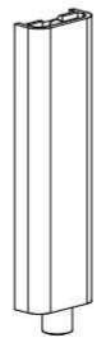
I20



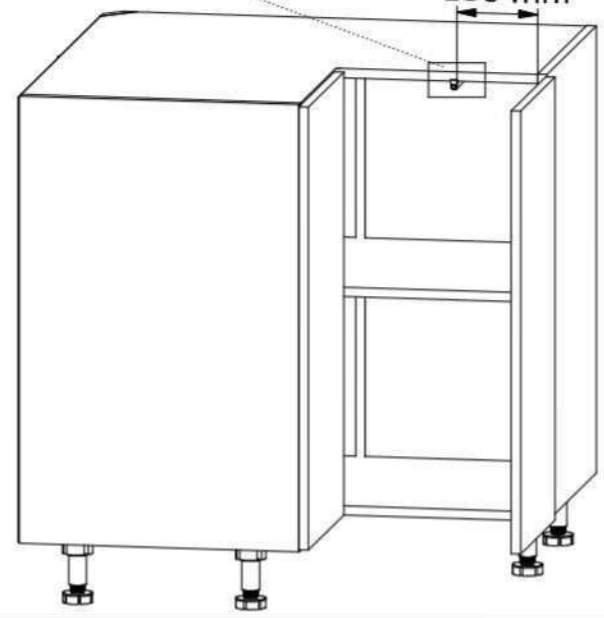
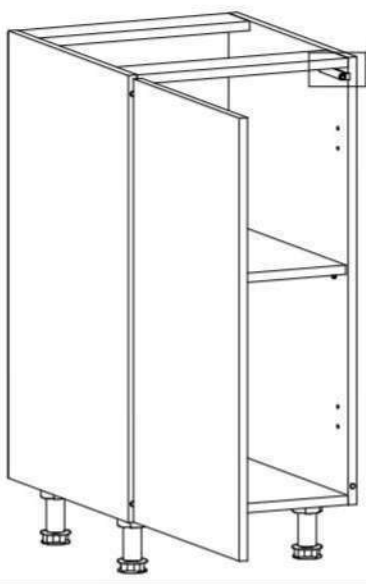
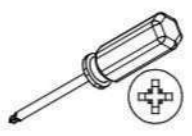
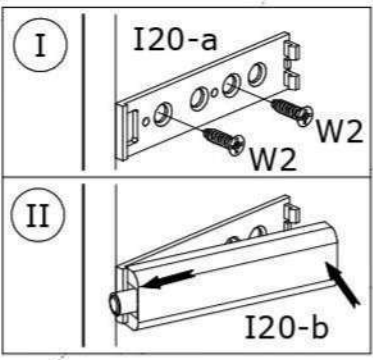
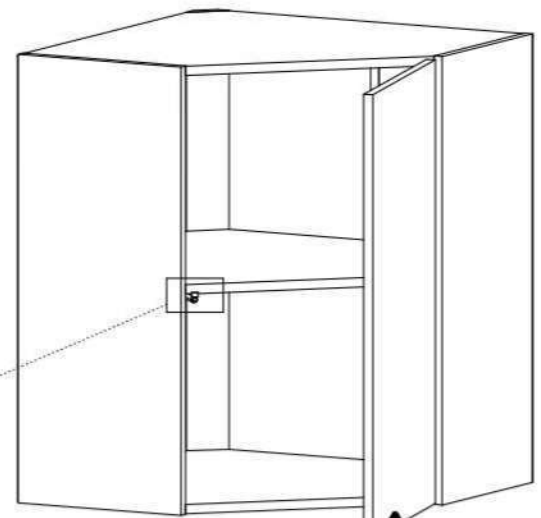
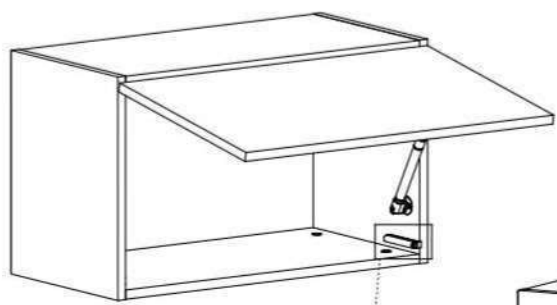
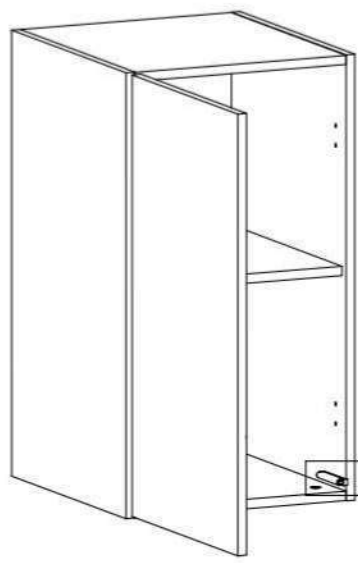
I20



I20-a



I20-b



130 mm



B

U18 / U19



200 / 300mm

W5

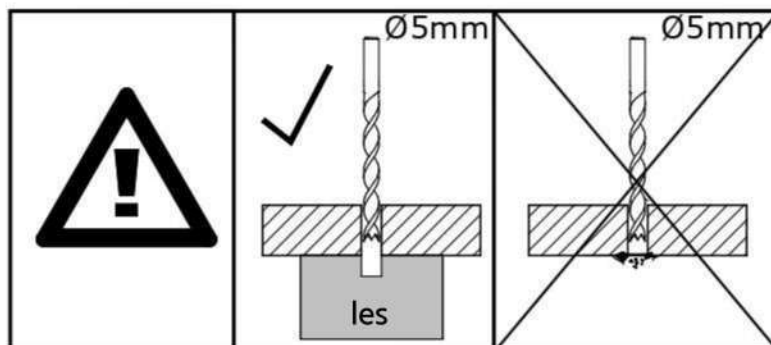
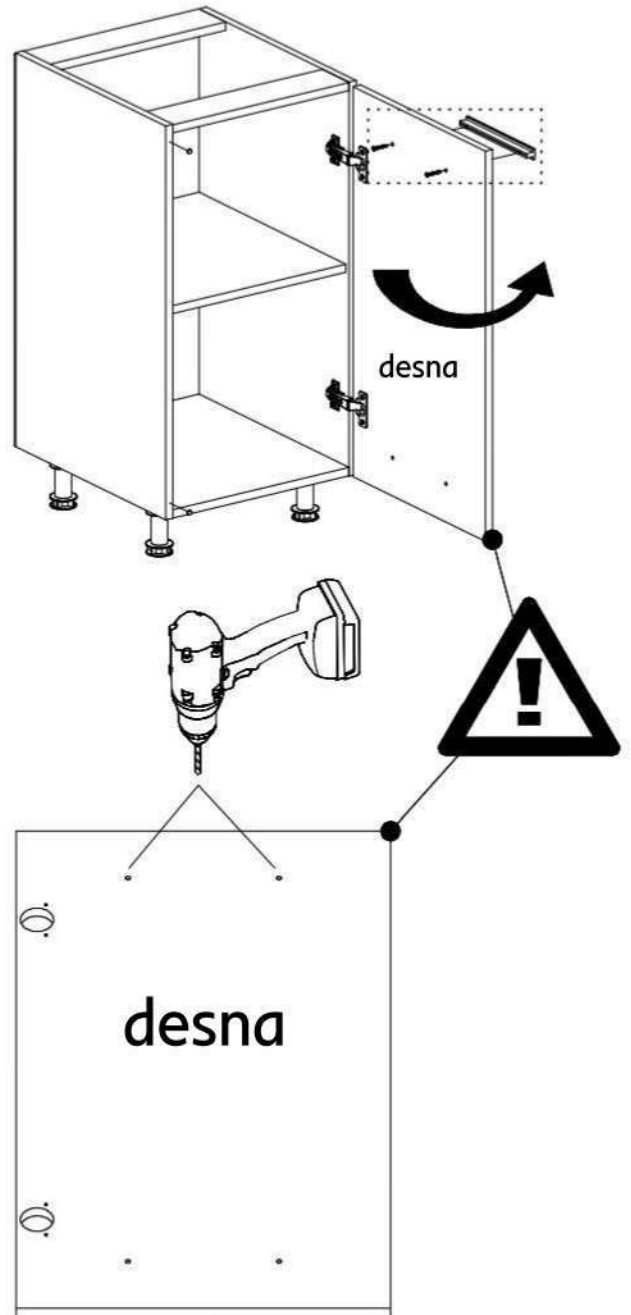
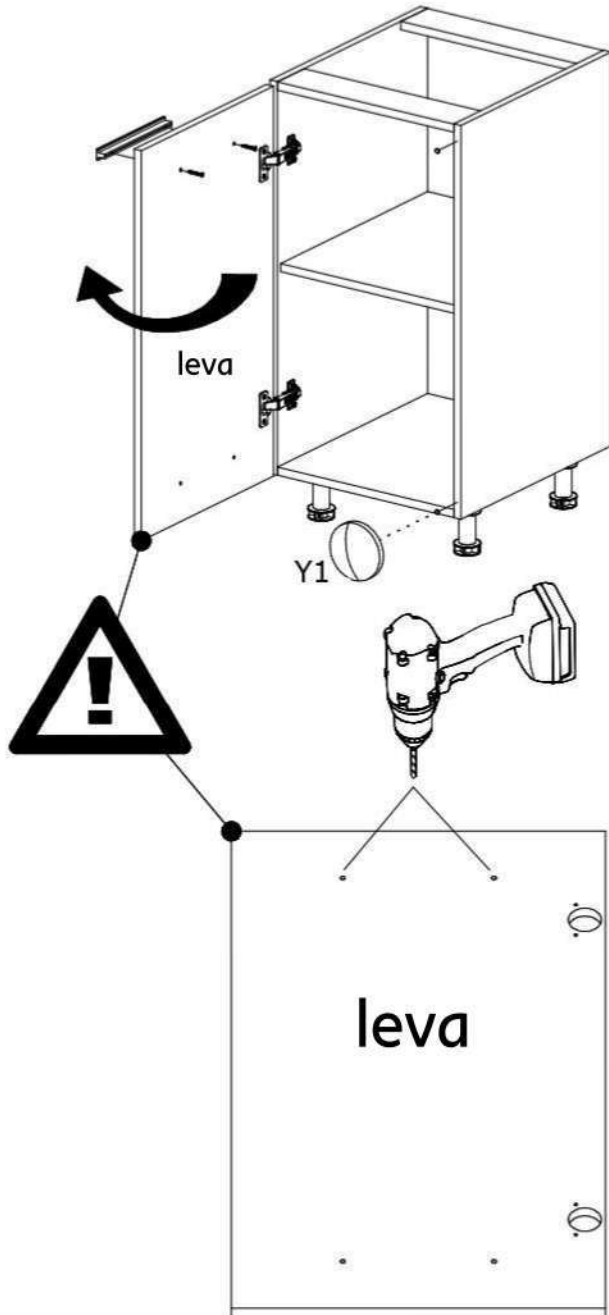
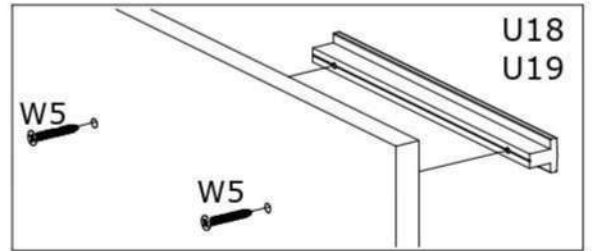
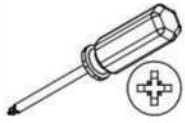


Ø4x30mm

Y1

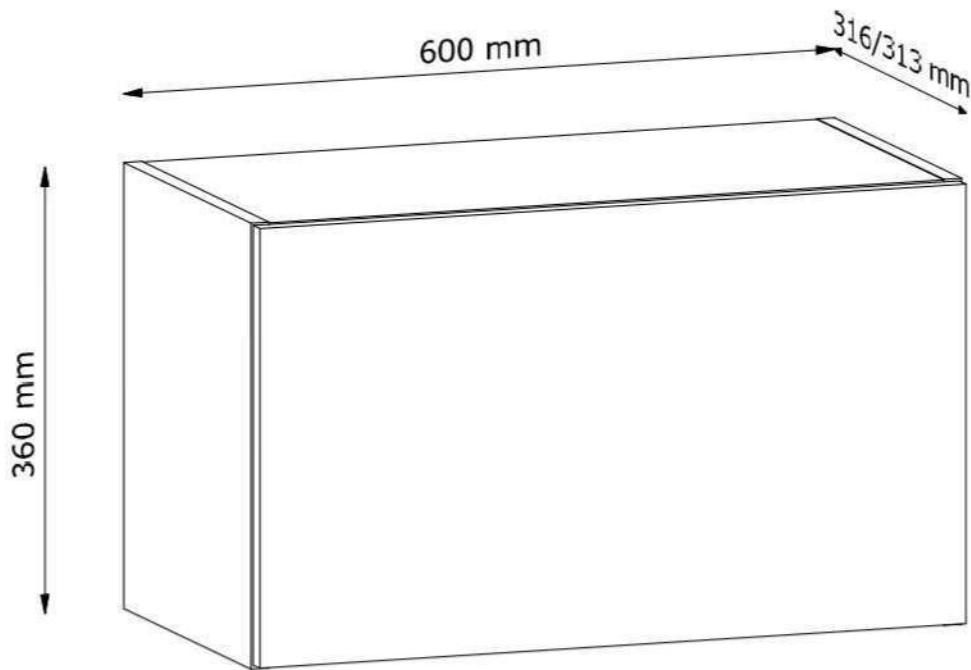


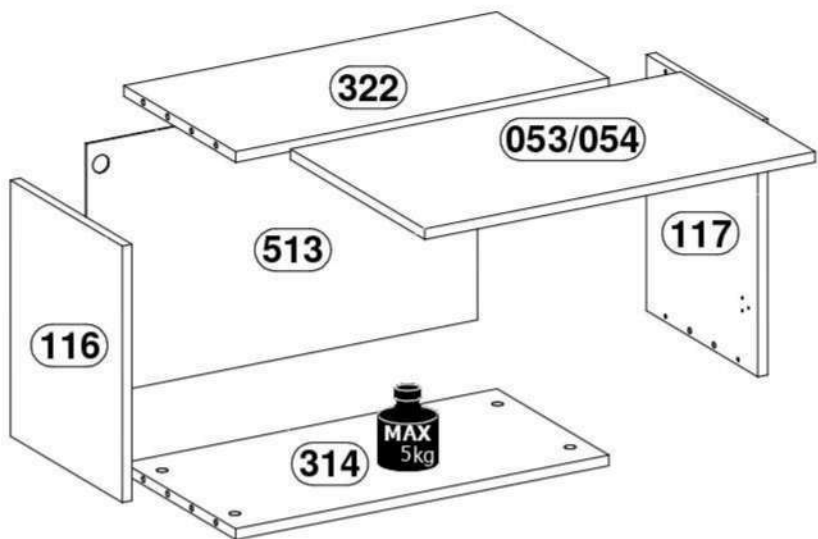
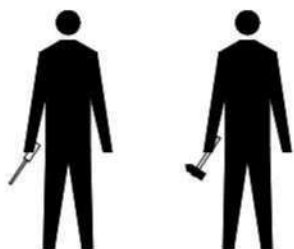
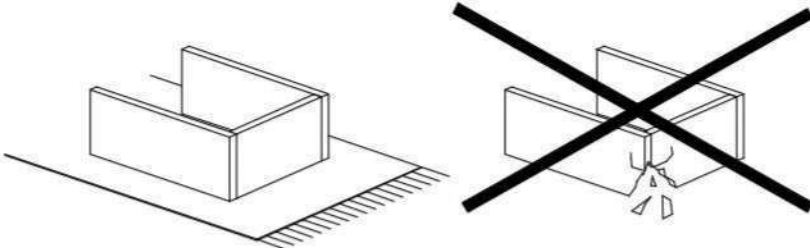
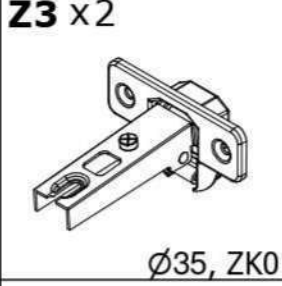
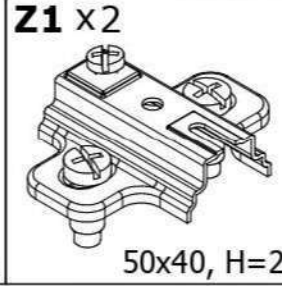
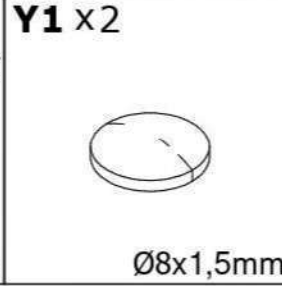
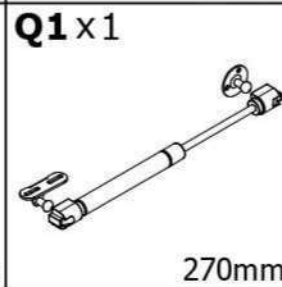
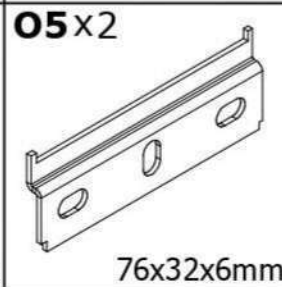
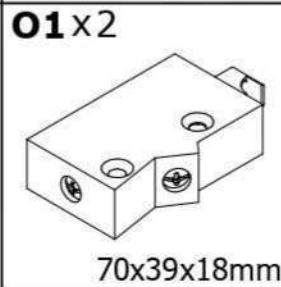
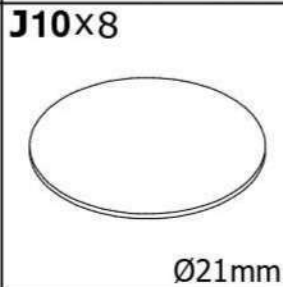
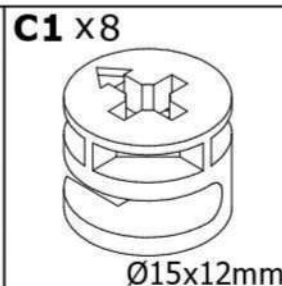
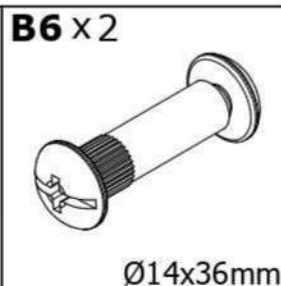
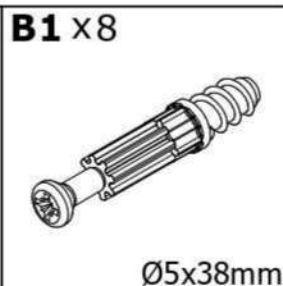
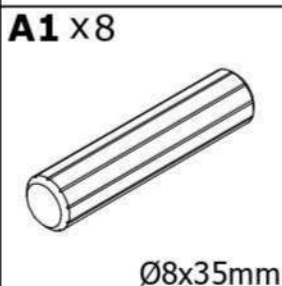
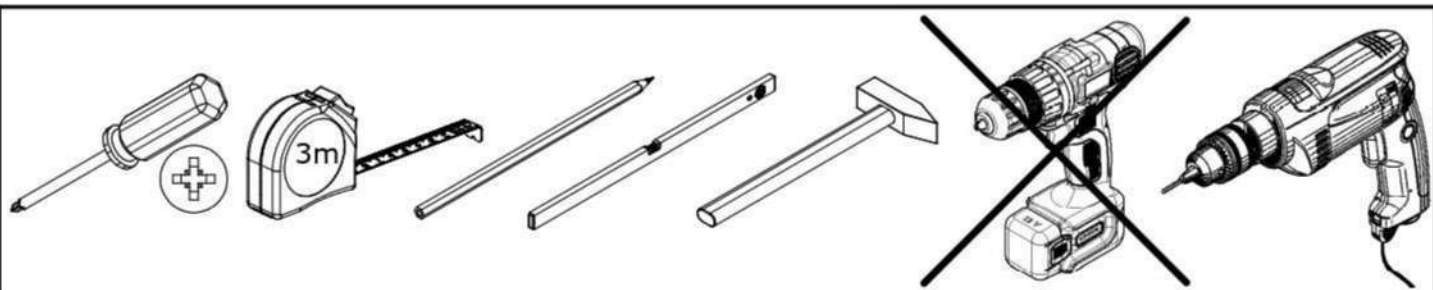
Ø8x1,5mm



LANGEN

G60KN





KODA	L[mm]	W[mm]	H[mm]		paket
053/054	596	355	15/18	1	2/2
116	360	295	15	1	1/2
117	360	295	15	1	1/2
314	570	295	15	1	1/2
322	570	295	15	1	1/2
513	597	356	2,5	1	1/2

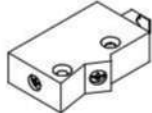
1

B1 x8



Ø5x38mm

O1 x2



70x39x18mm

Q1 x1



270mm

W5 x4

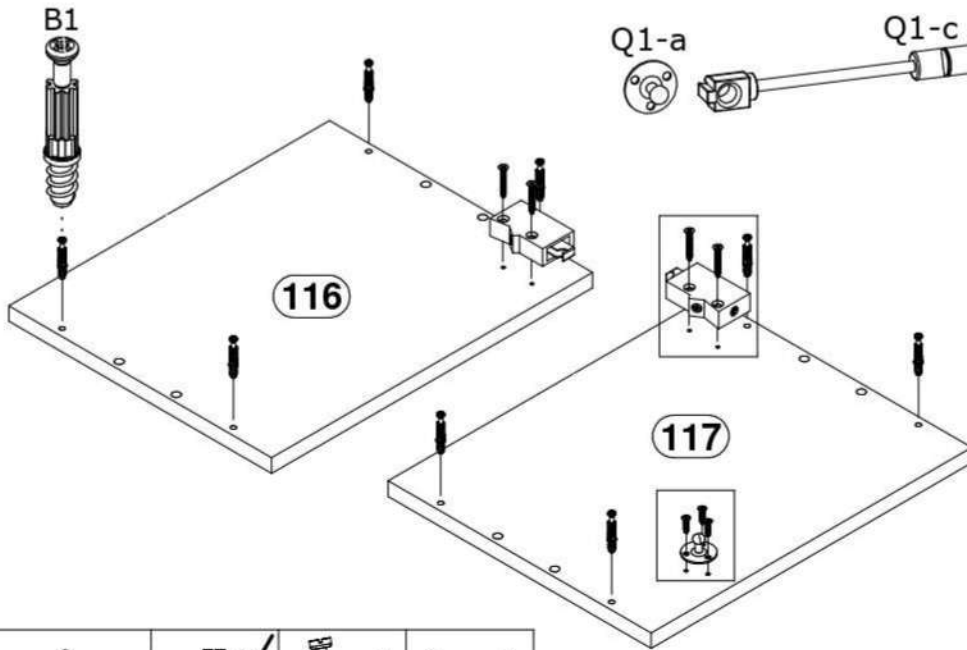
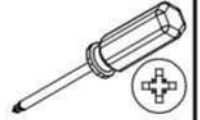


Ø4x30mm

W2 x3



Ø3,5x16mm



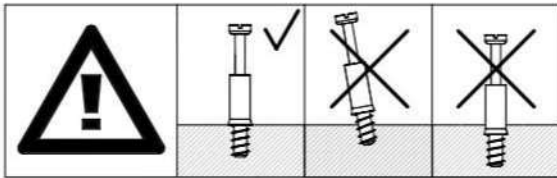
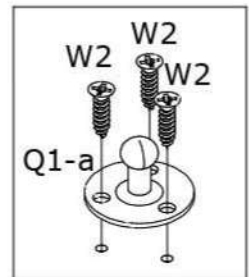
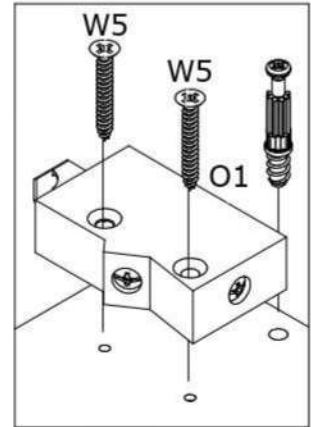
Q1-a



Q1-c



Q1-b



2

A1 x8



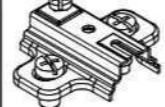
Ø8x35mm

C1 x8

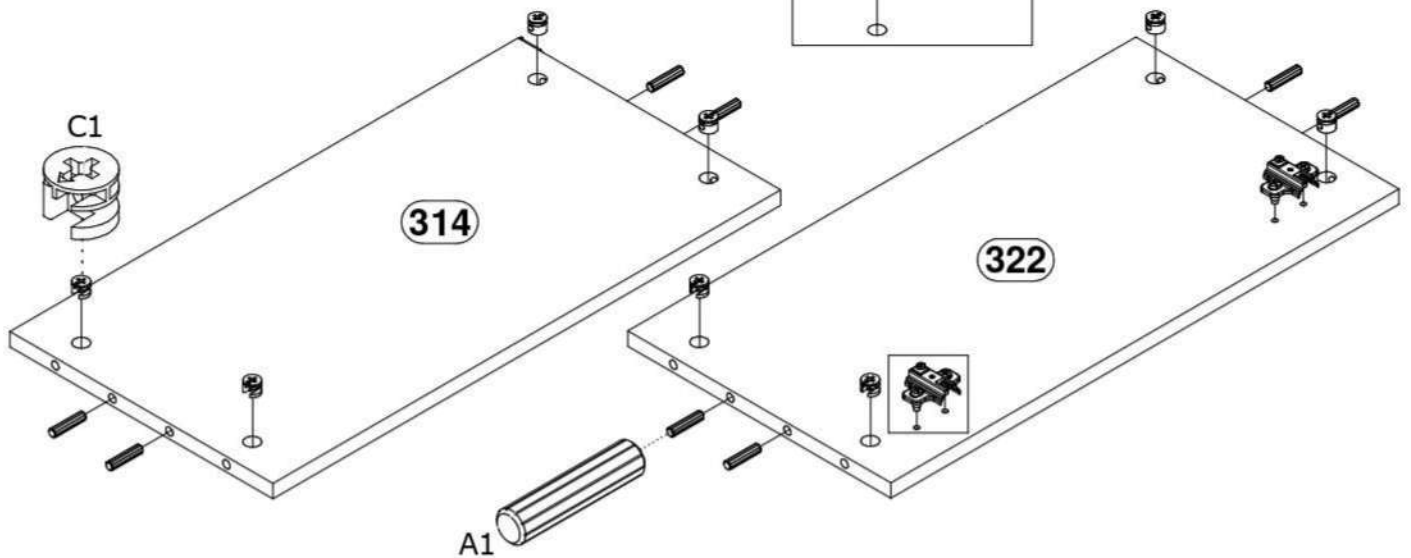
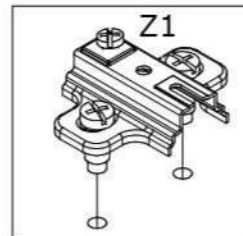
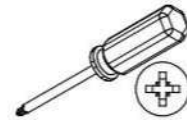


Ø15x12mm

Z1 x2



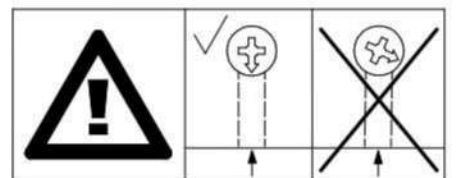
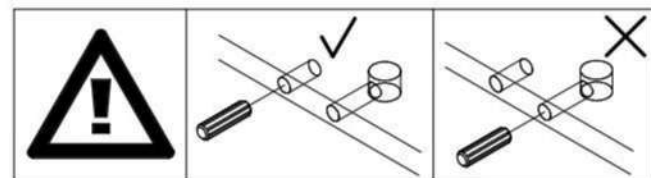
50x40, H=2



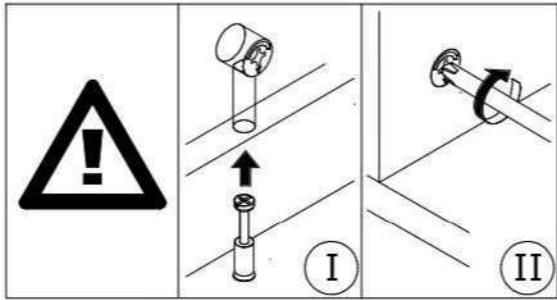
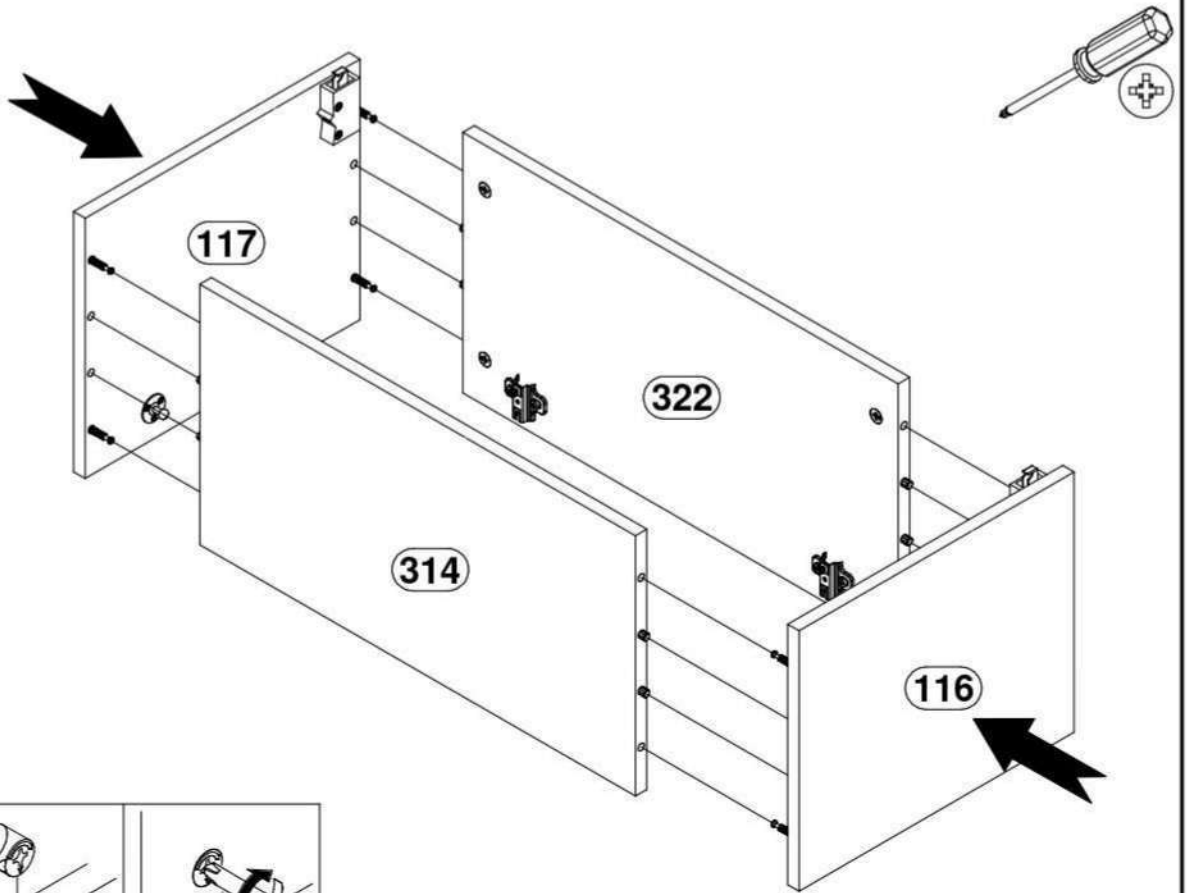
314

322

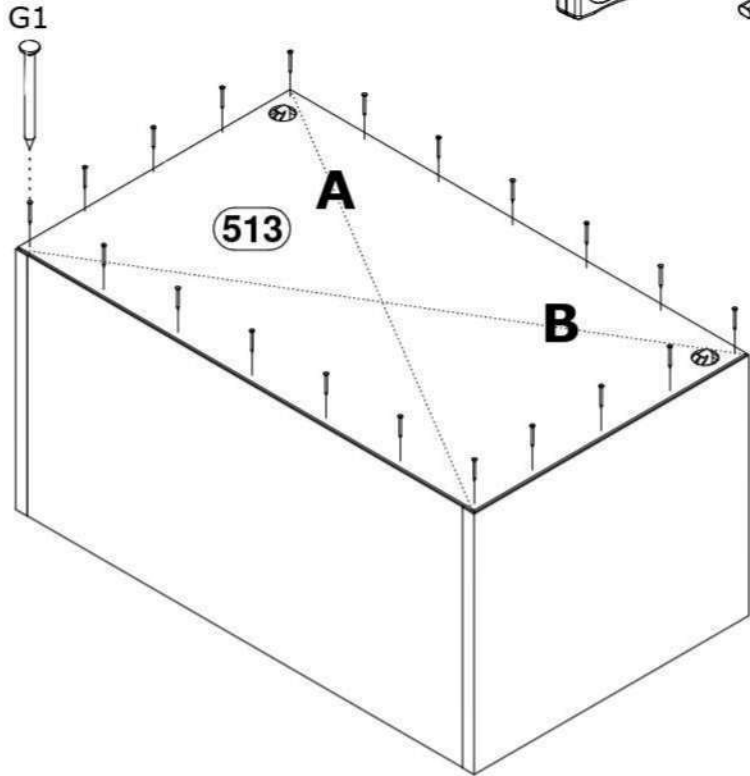
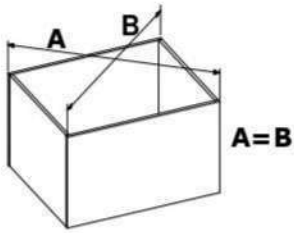
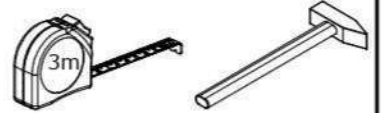
A1



3



4



5

Q1-bx1



51mm

W2x6

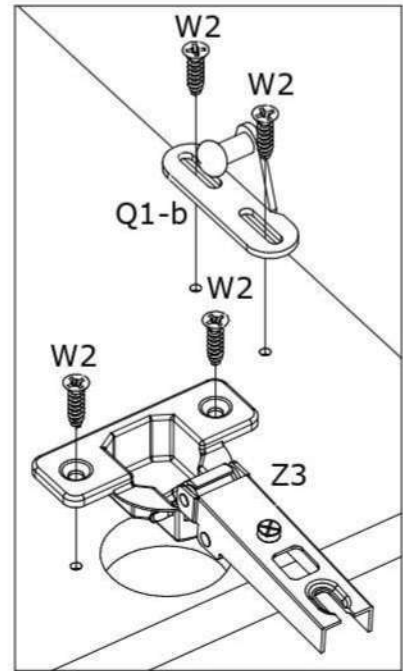
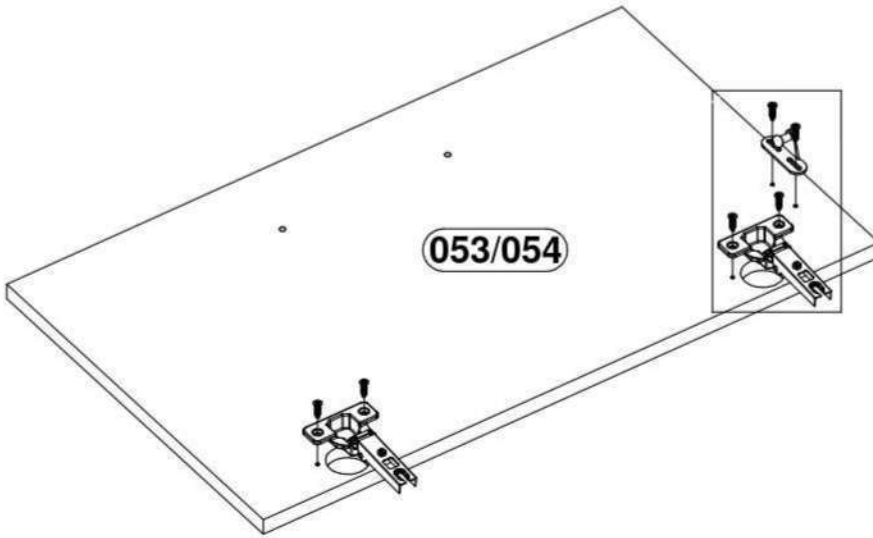
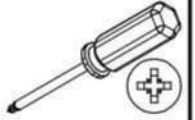


Ø3,5x16mm

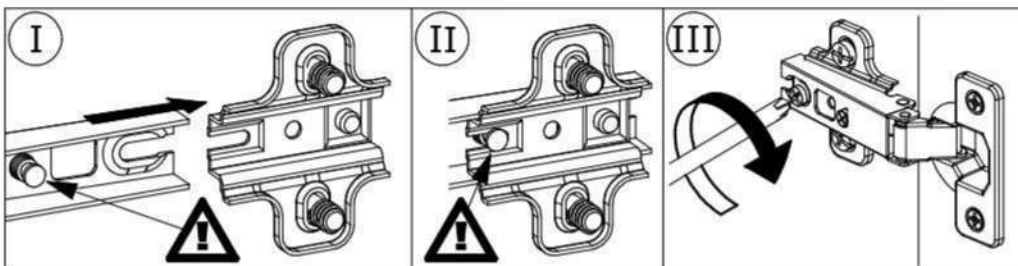
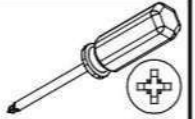
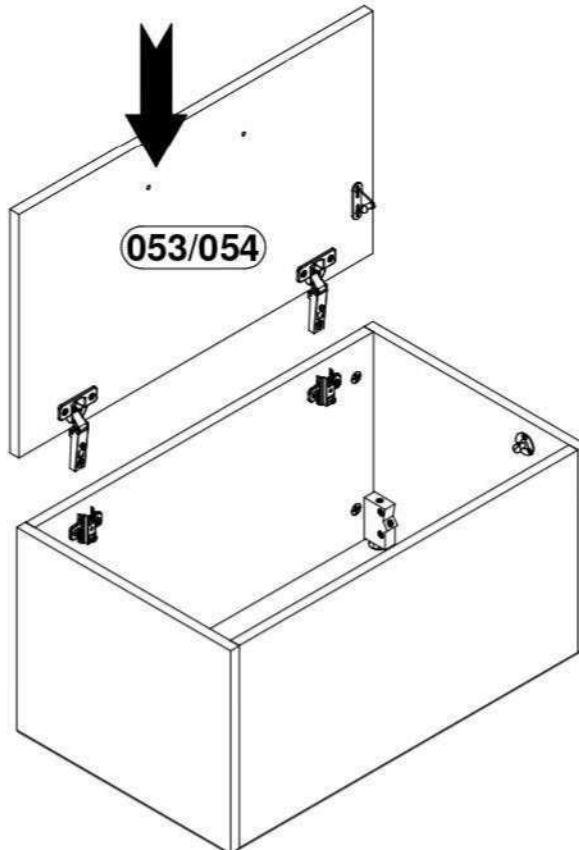
Z3 x2



Ø35, ZK0



6



7

J10x8

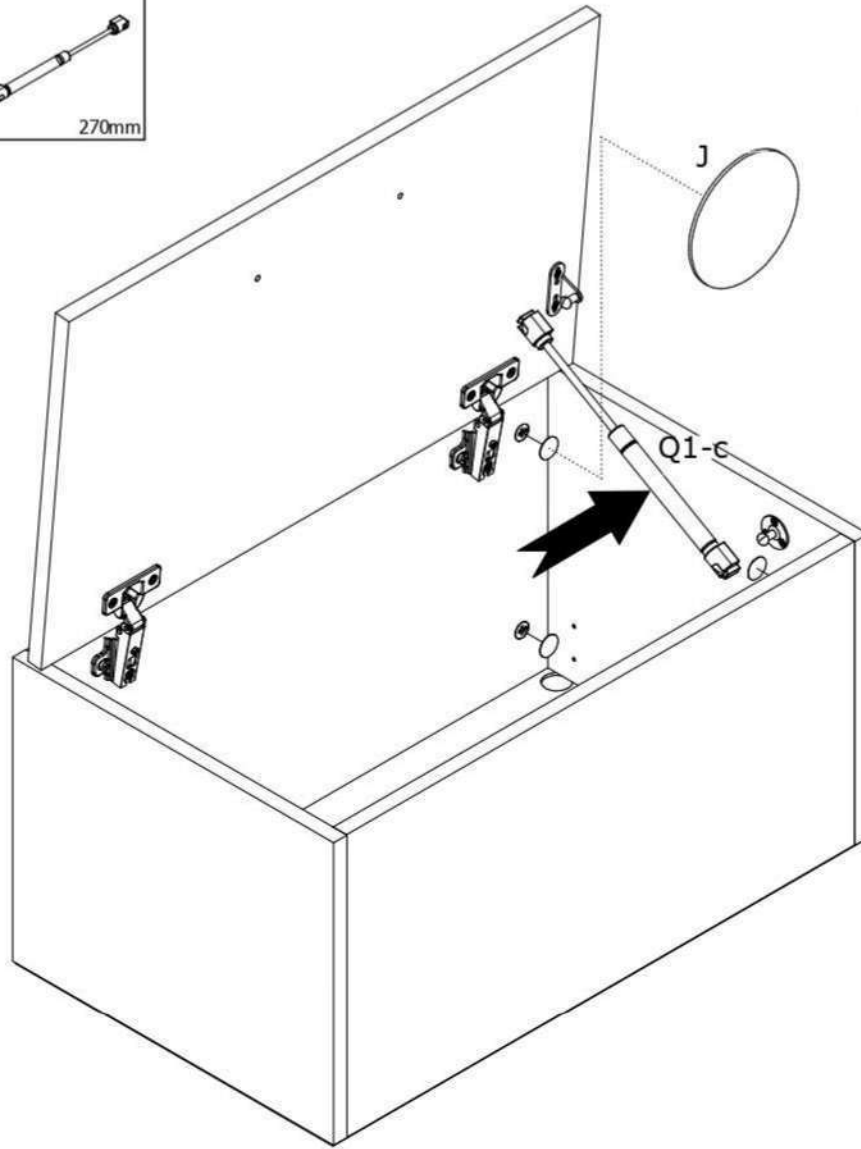
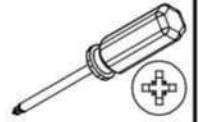


Ø21mm

Q1-cx1



270mm

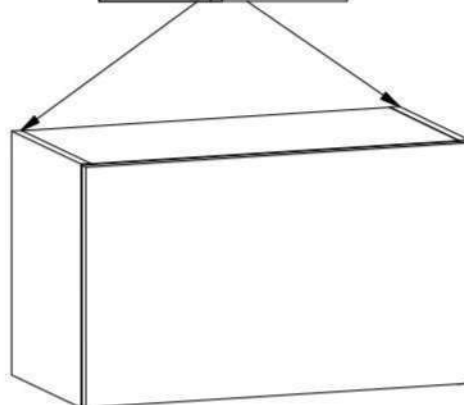
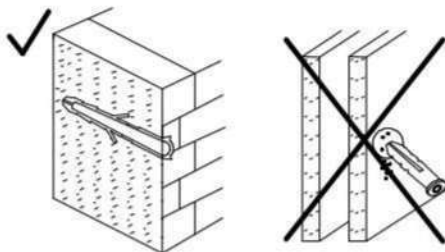
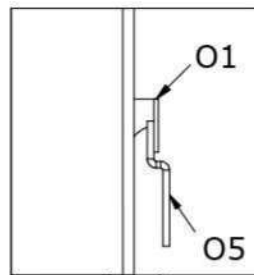
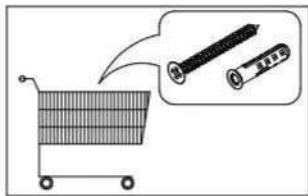
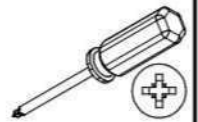


8

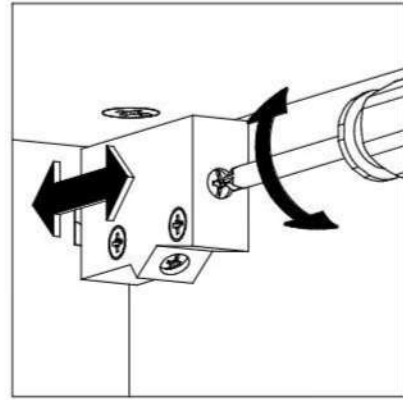
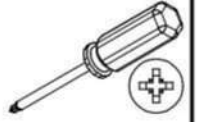
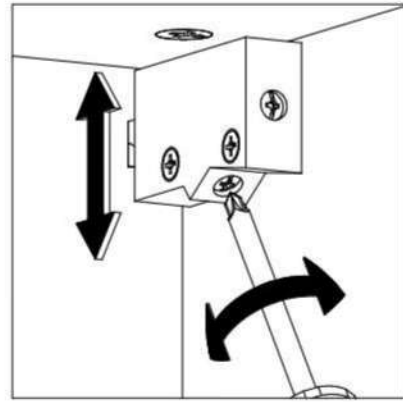
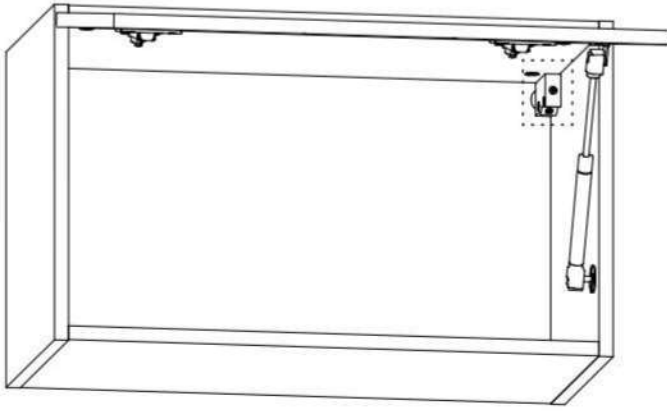
O5x2



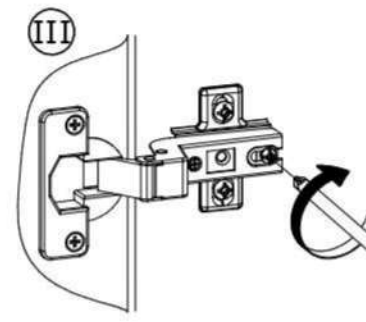
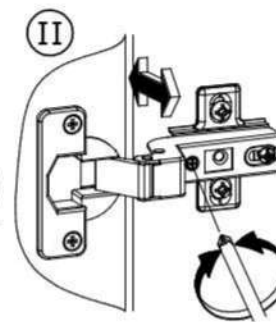
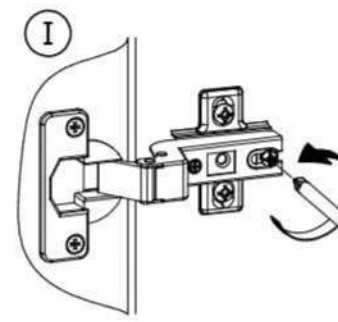
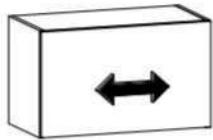
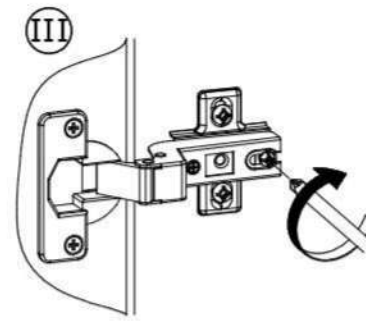
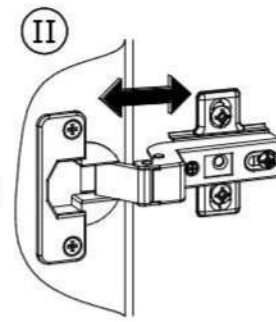
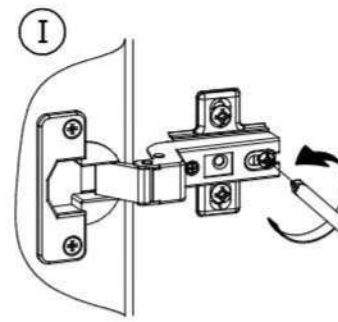
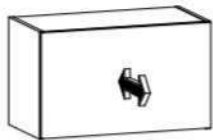
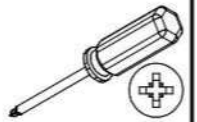
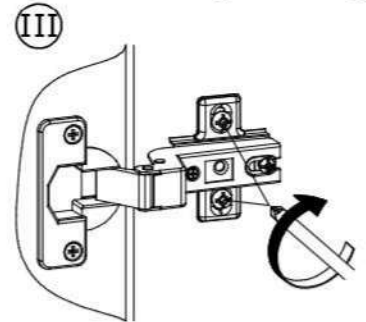
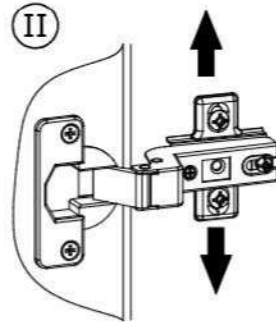
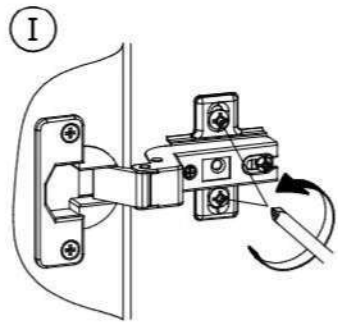
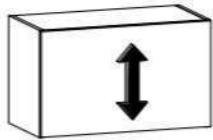
76x32x6mm



9



10



?

A

B

A

I20x

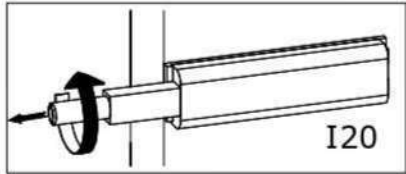


83x21x11mm

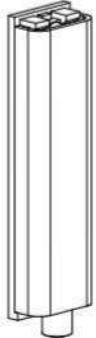
W2x



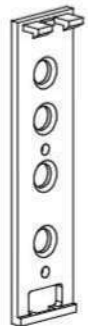
Ø3,5x16mm



I20



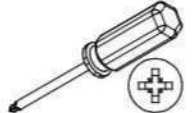
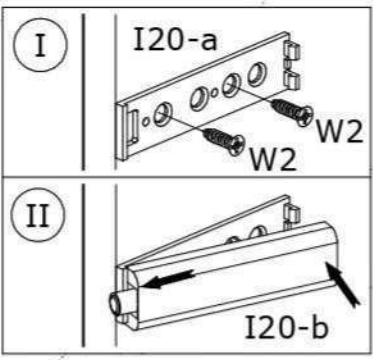
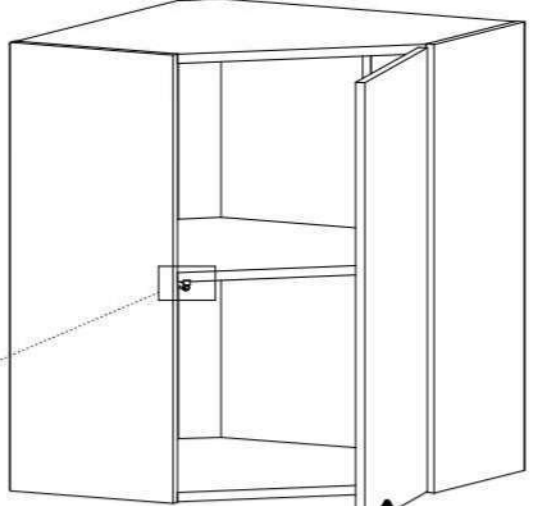
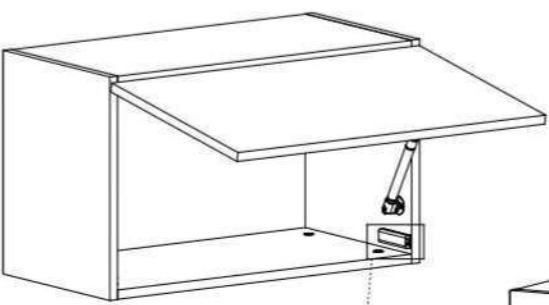
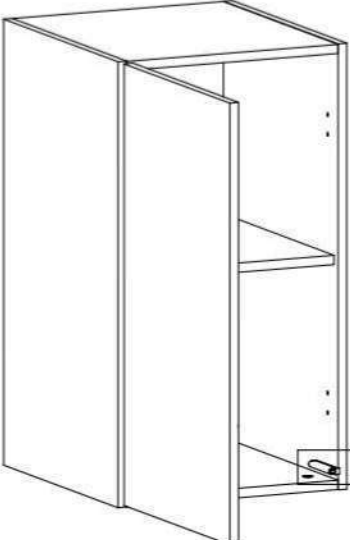
I20



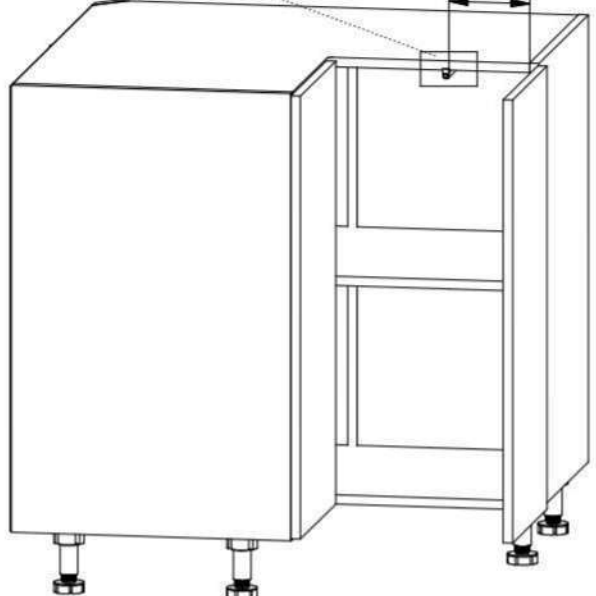
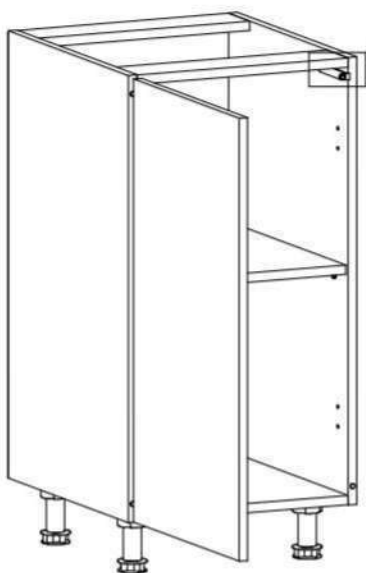
I20-a



I20-b

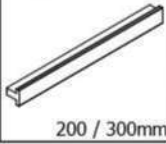


130 mm



B

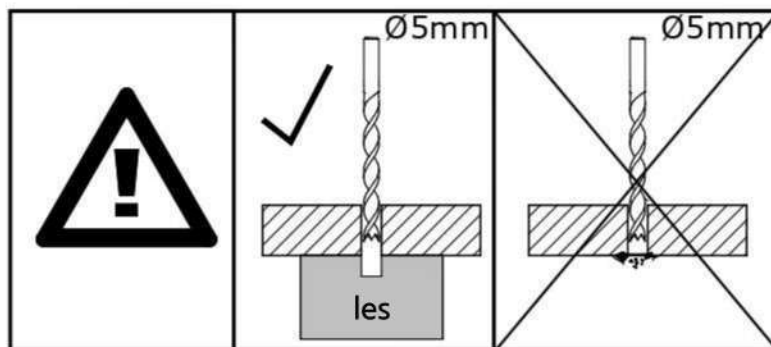
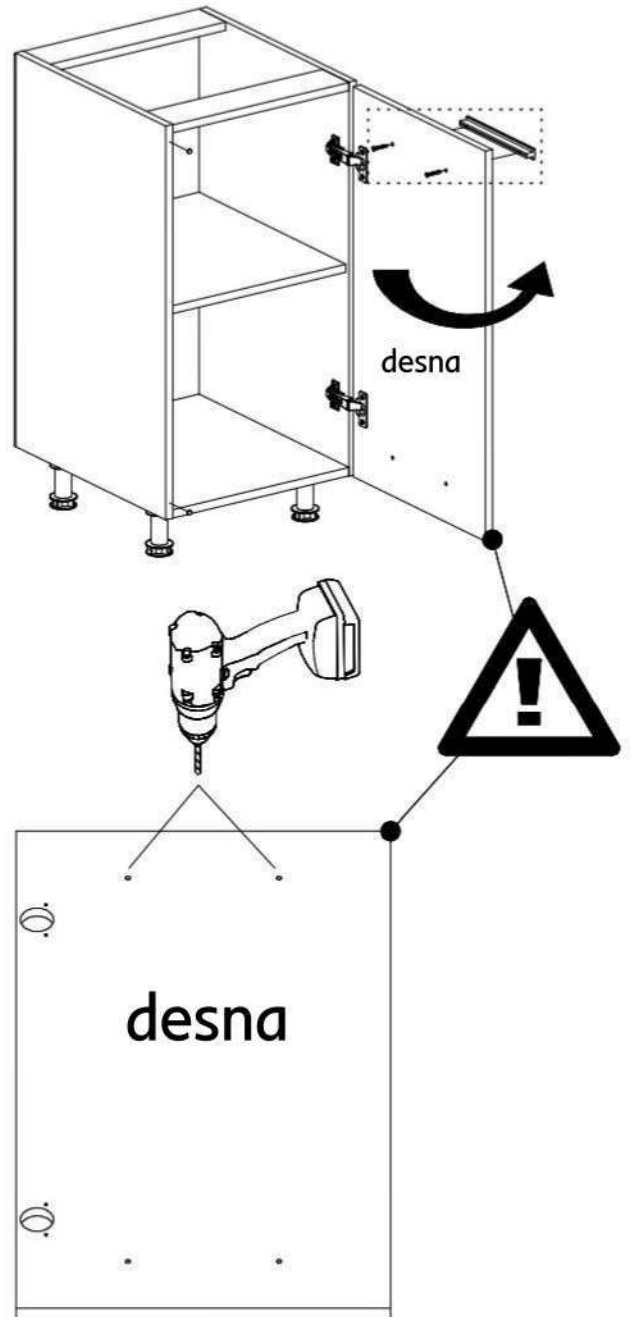
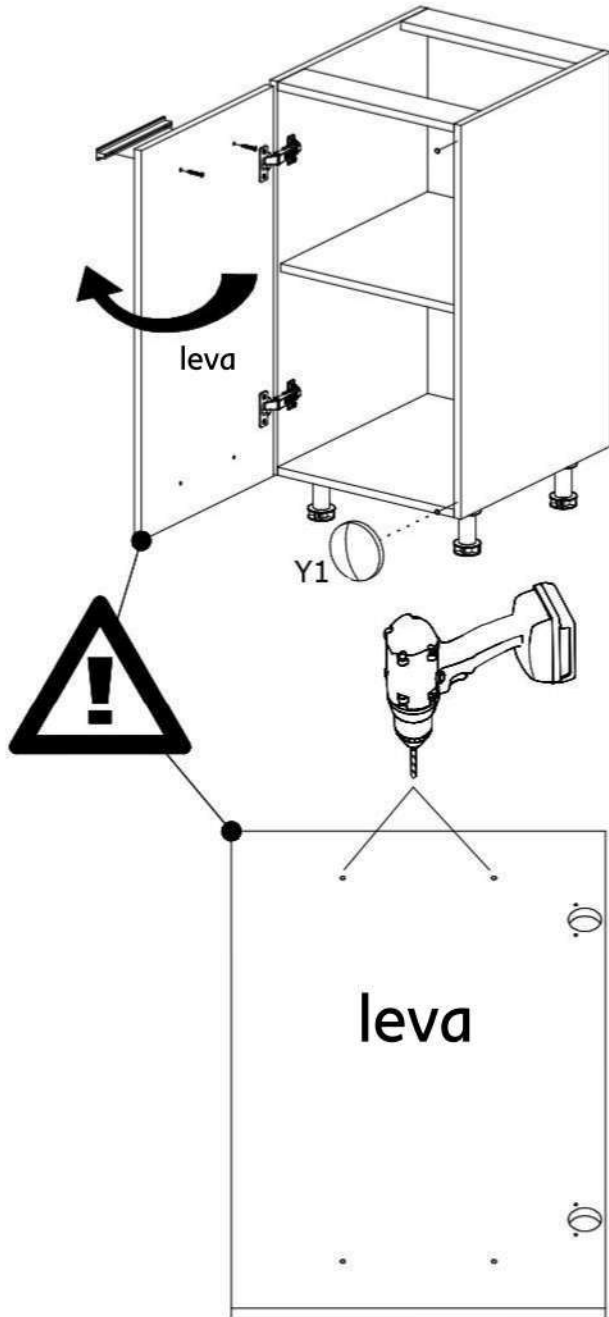
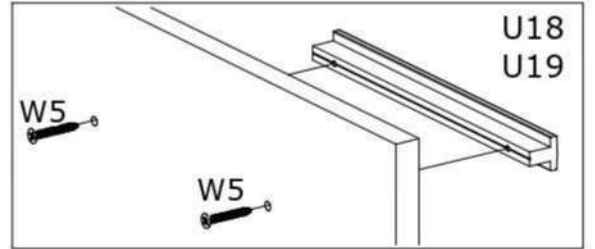
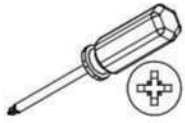
U18 / U19



W5

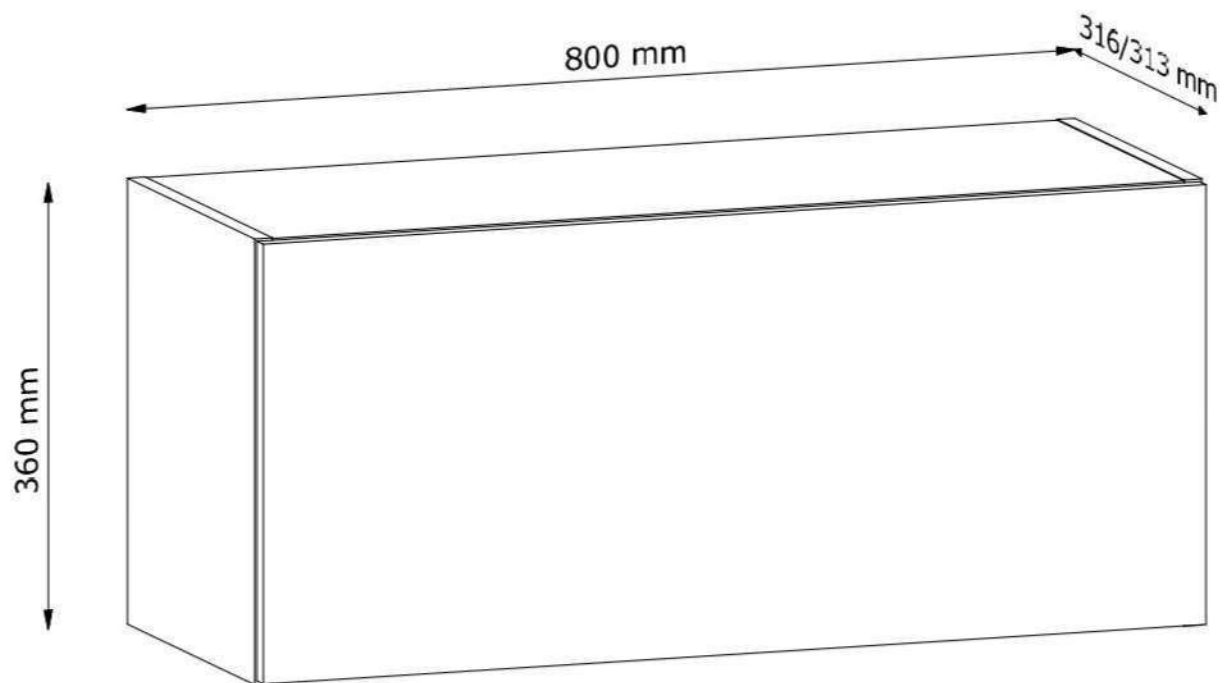


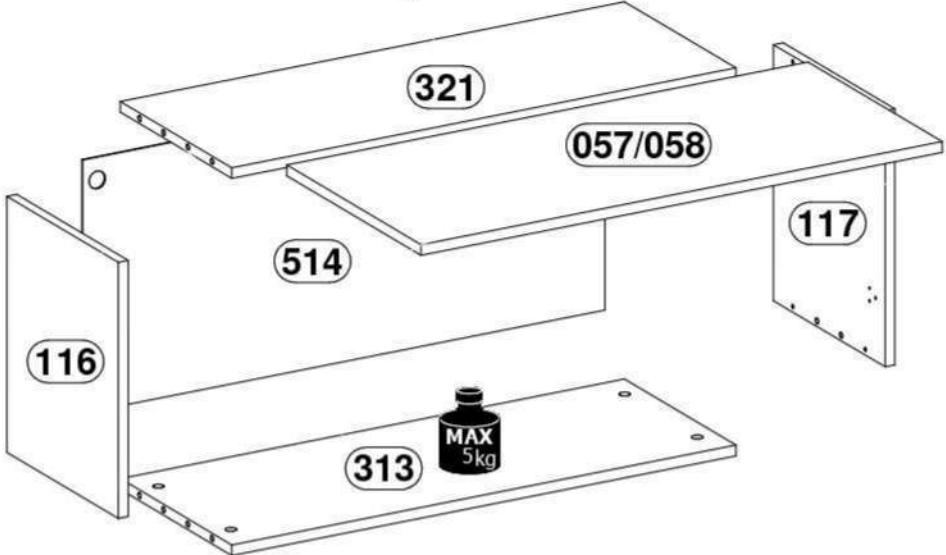
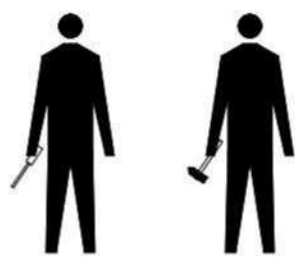
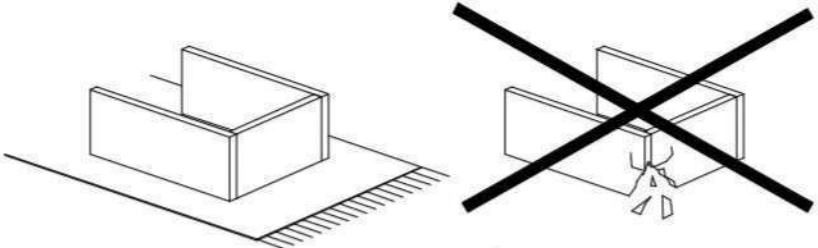
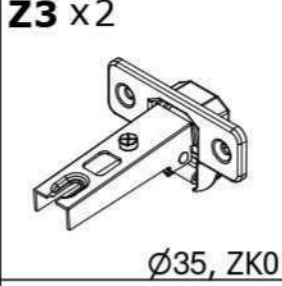
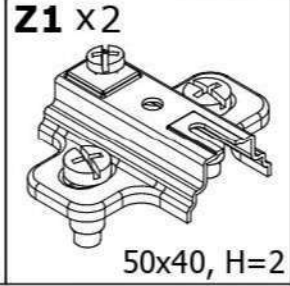
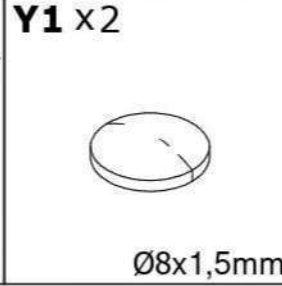
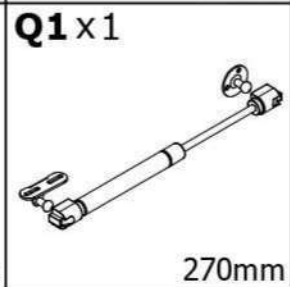
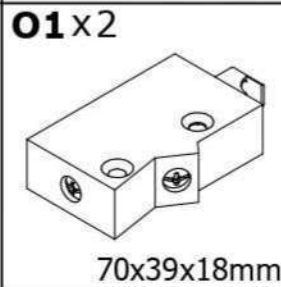
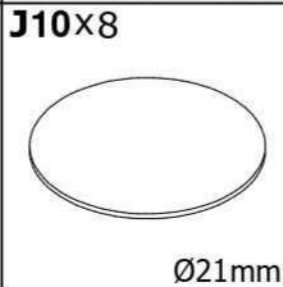
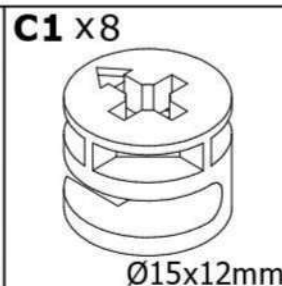
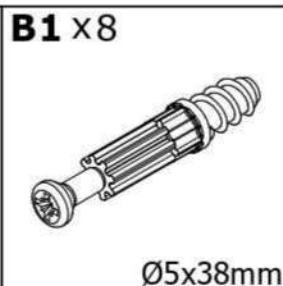
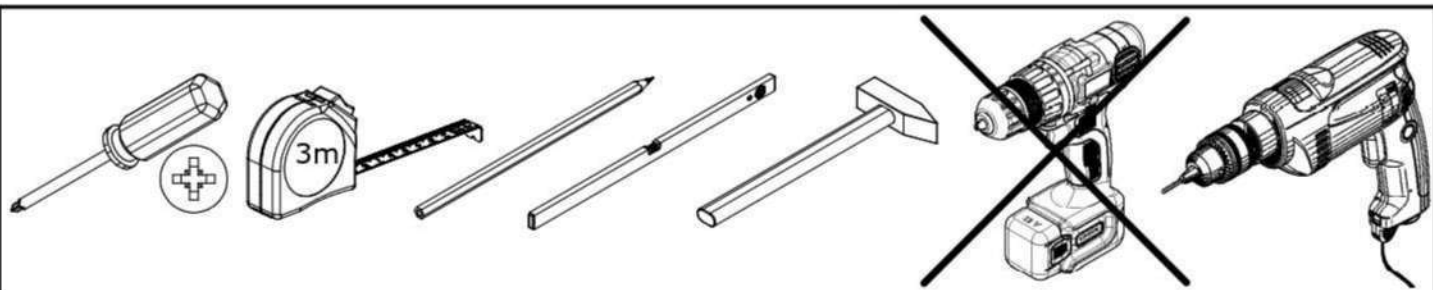
Y1



LANGEN

G80KN





KODA	L[mm]	W[mm]	H[mm]		paket
057/058	796	355	15/18	1	2/2
116	360	295	15	1	1/2
117	360	295	15	1	1/2
313	770	295	15	1	1/2
321	770	295	15	1	1/2
514	797	356	2,5	1	1/2

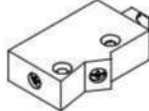
1

B1 x8



Ø5x38mm

O1 x2



70x39x18mm

Q1 x1



270mm

W2 x3

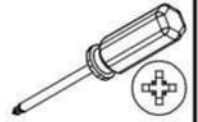


Ø3,5x16mm

W5 x4



Ø4x30mm



B1



Q1-a



Q1-c



Q1-b



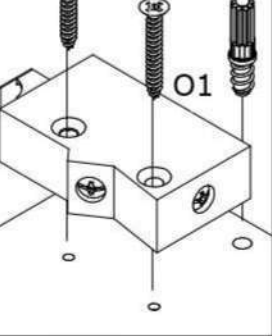
116

117

W5

W5

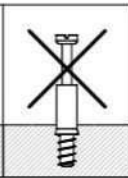
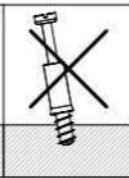
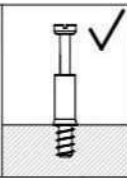
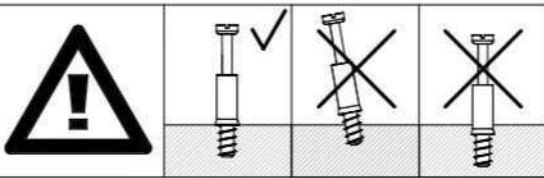
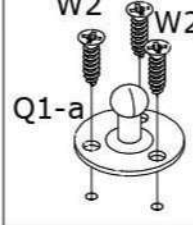
O1



W2

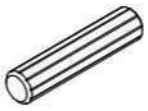
W2

W2



2

A1 x8



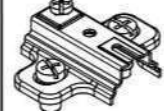
Ø8x35mm

C1 x8

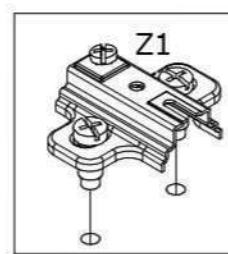


Ø15x12mm

Z1 x2



50x40, H=2



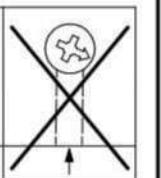
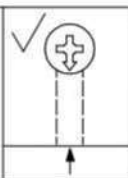
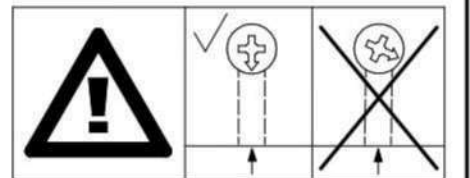
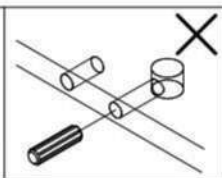
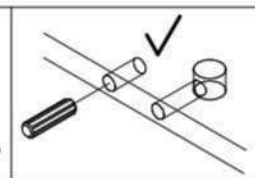
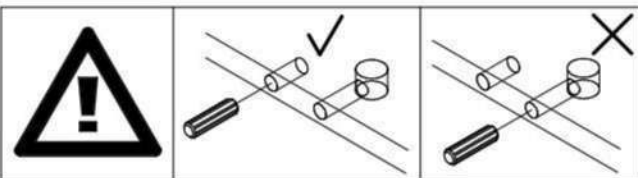
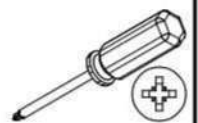
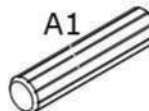
C1



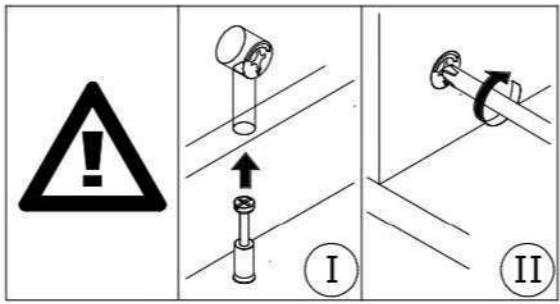
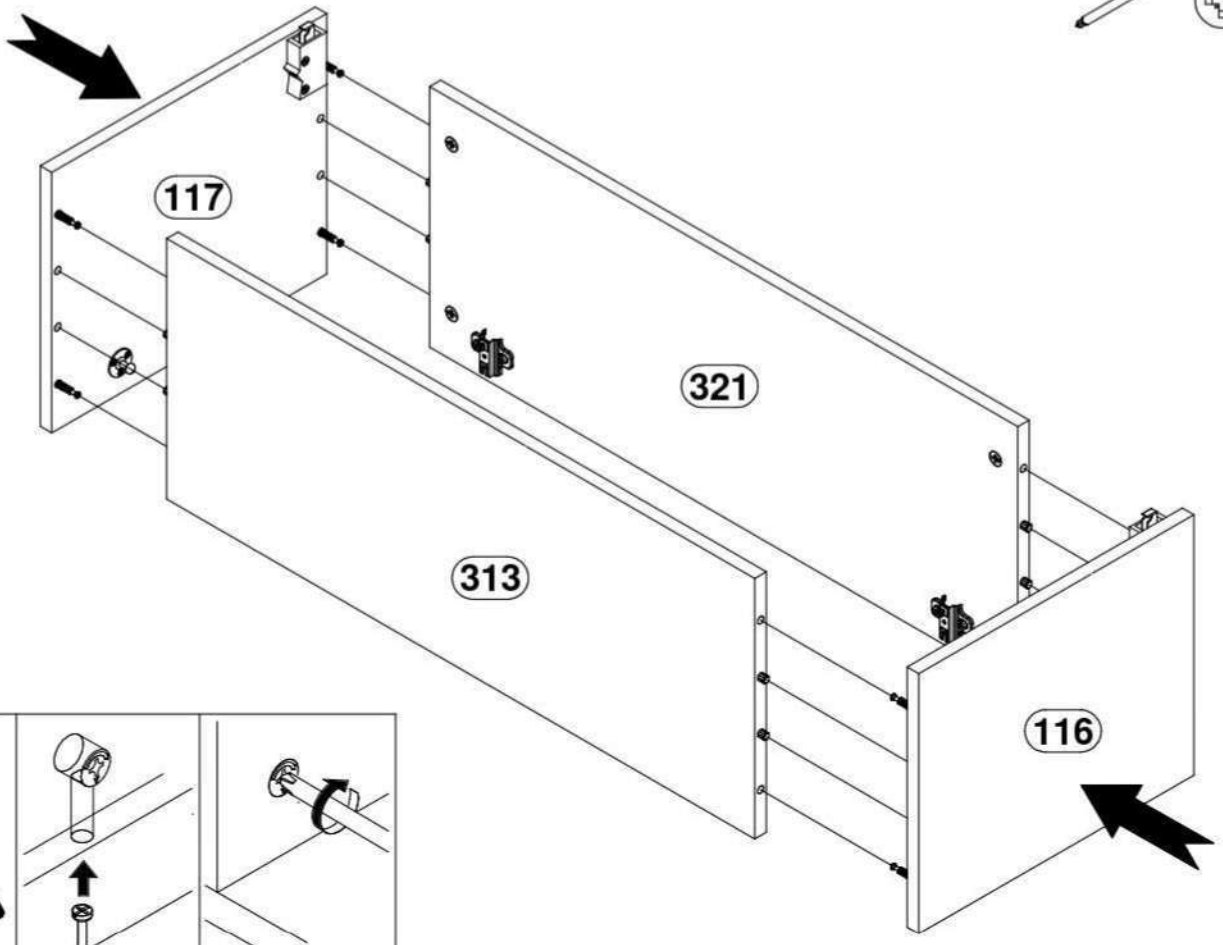
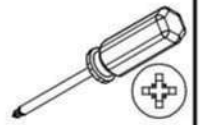
313

321

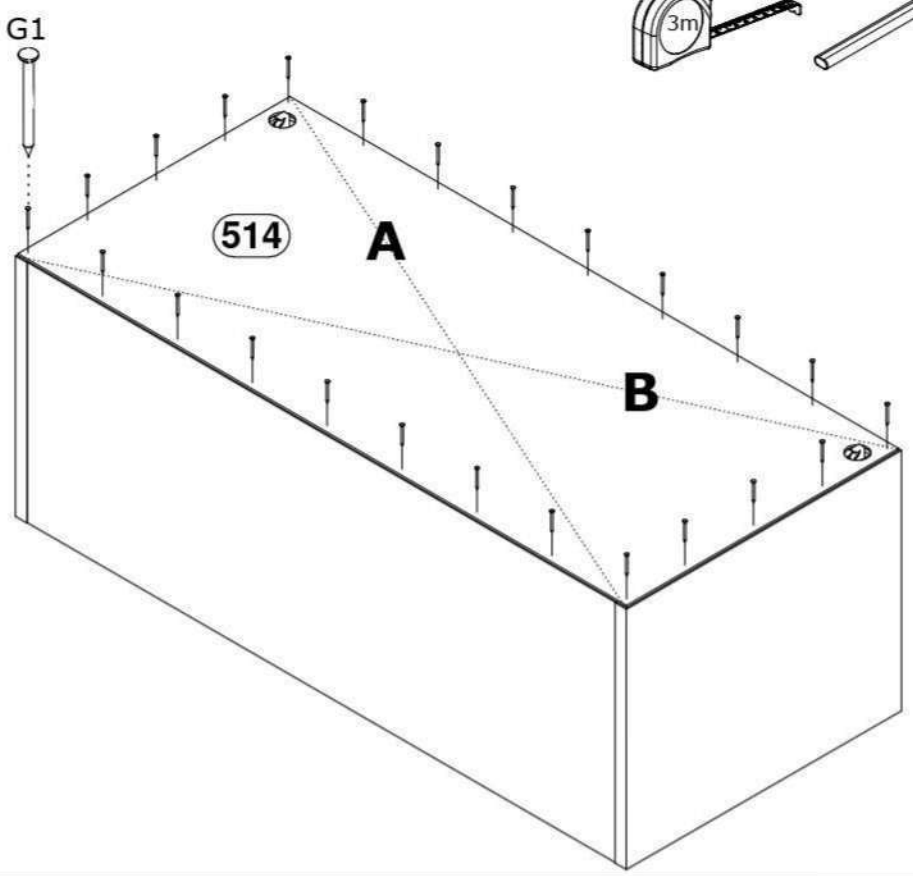
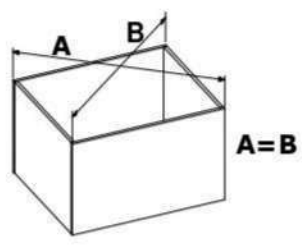
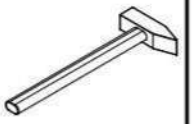
A1



3



4



5

Q1-bx1



51mm

W2x6

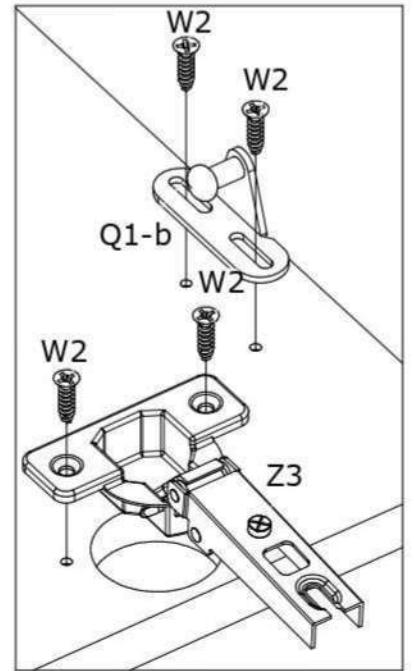
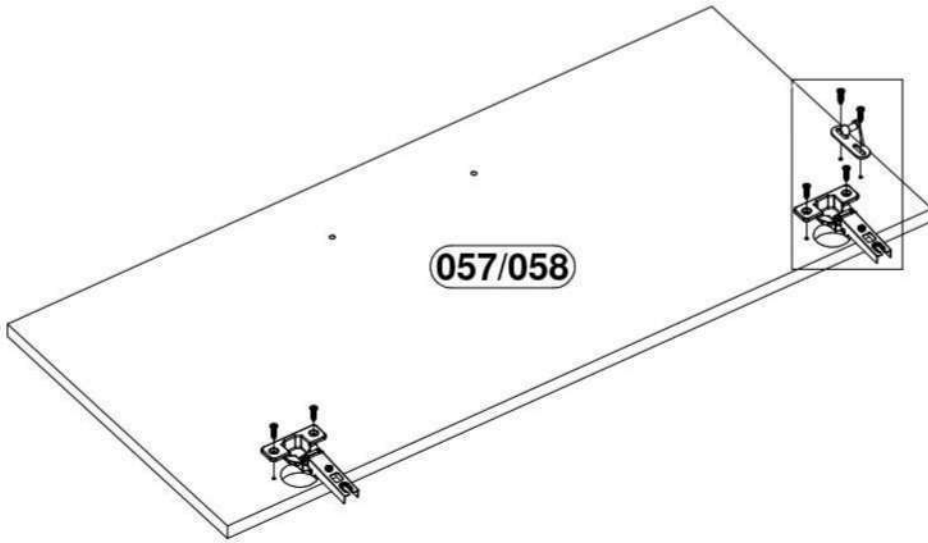
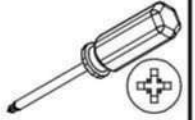


Ø3,5x16mm

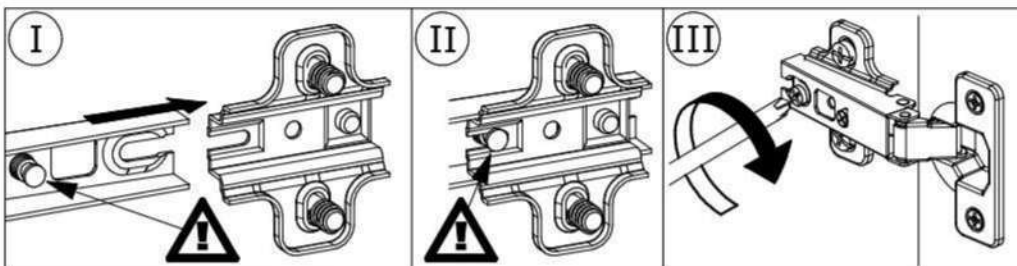
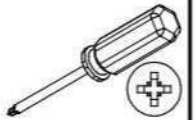
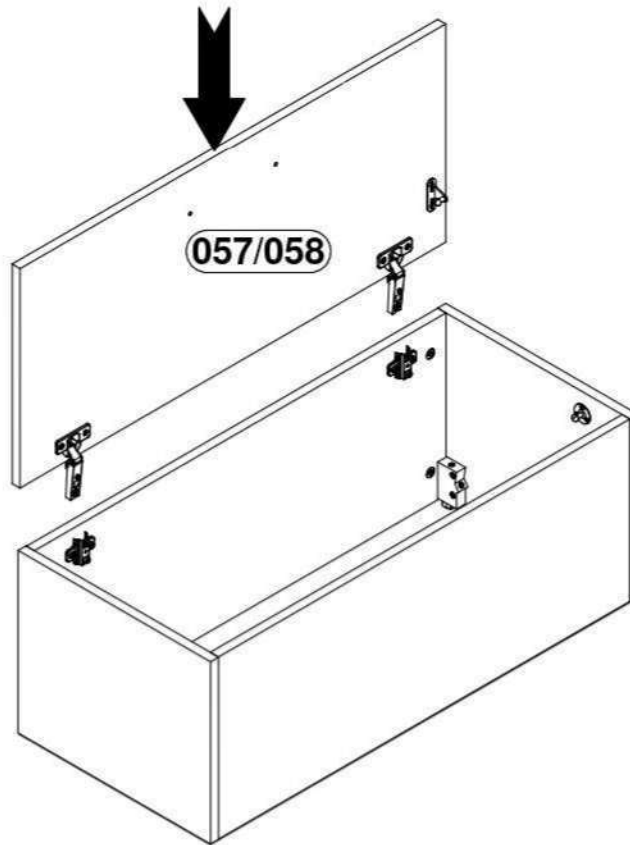
Z3 x2



Ø35, ZK0



6



7

J10x8

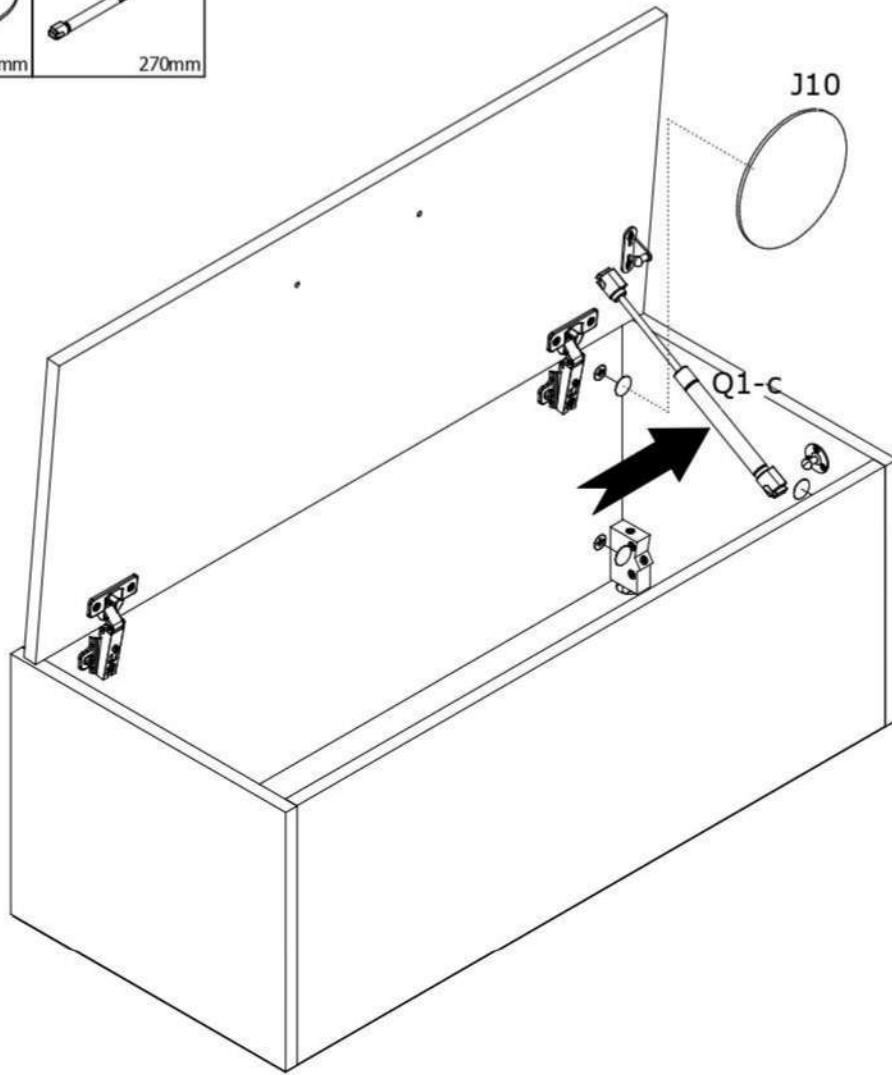
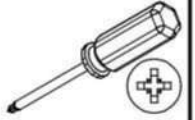


Ø21mm

Q1-cx1



270mm

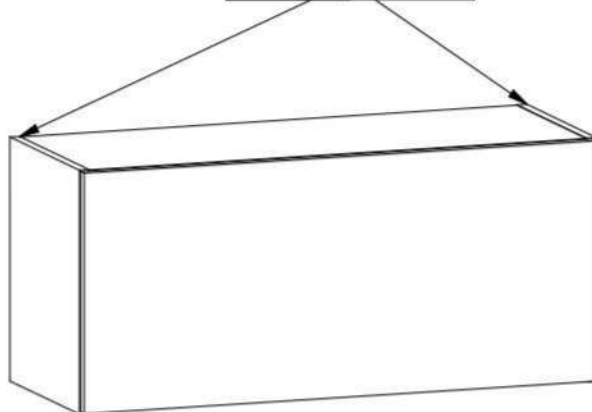
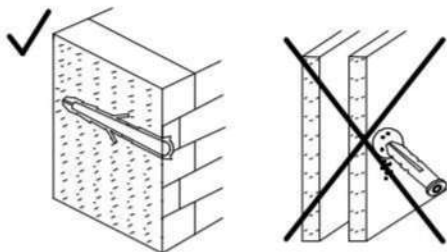
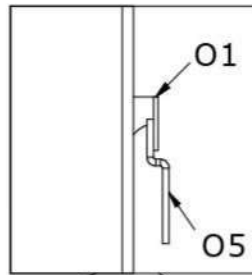
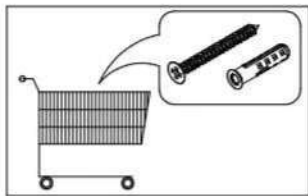
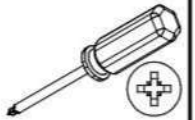


8

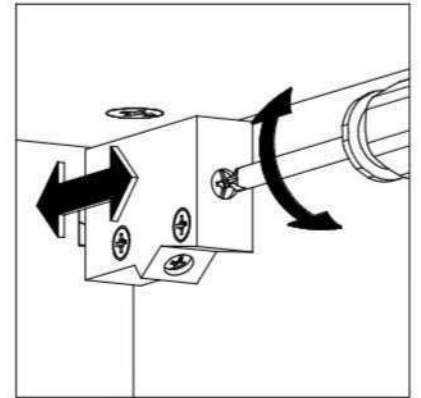
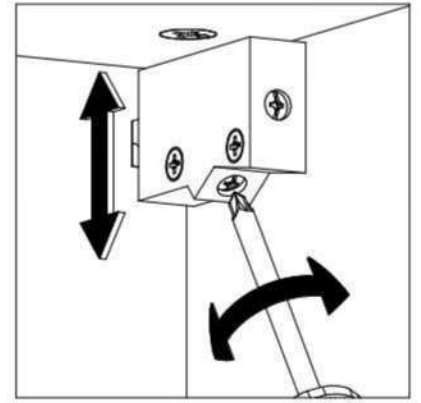
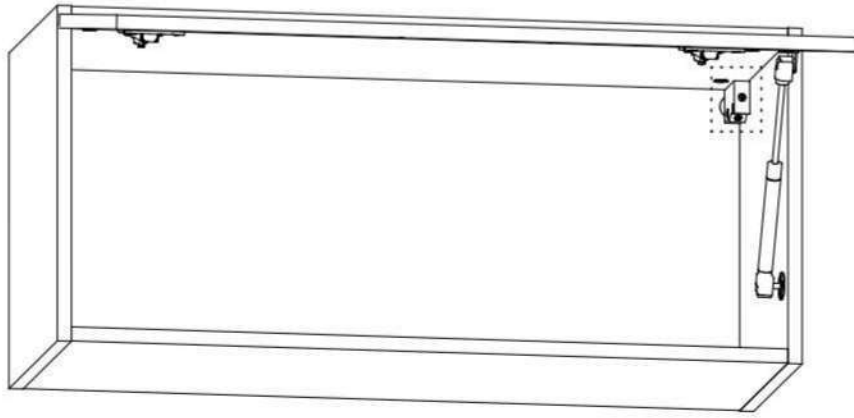
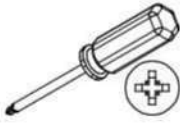
O5x2



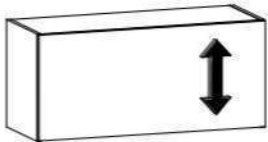
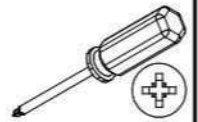
76x32x6mm



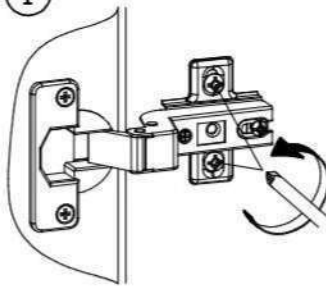
9



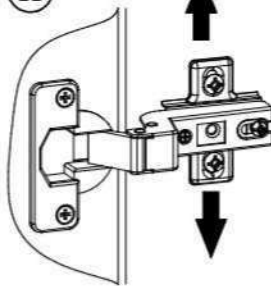
10



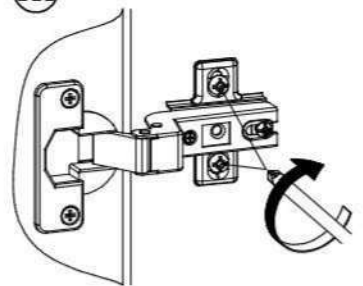
I



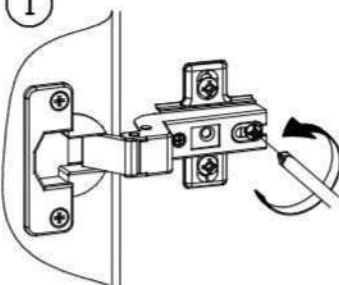
II



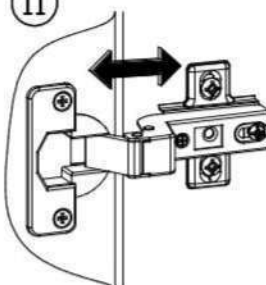
III



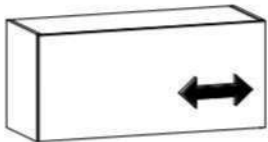
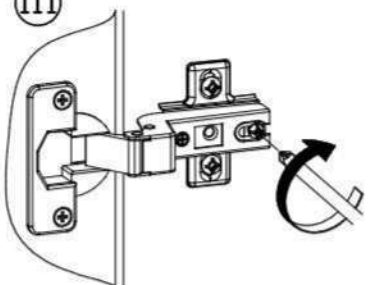
I



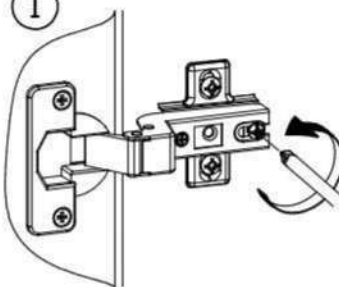
II



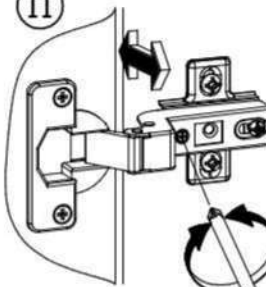
III



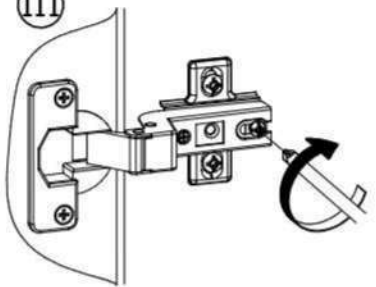
I



II



III



?

A

B

A

I20x

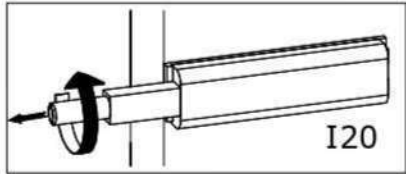


83x21x11mm

W2x



Ø3,5x16mm



I20



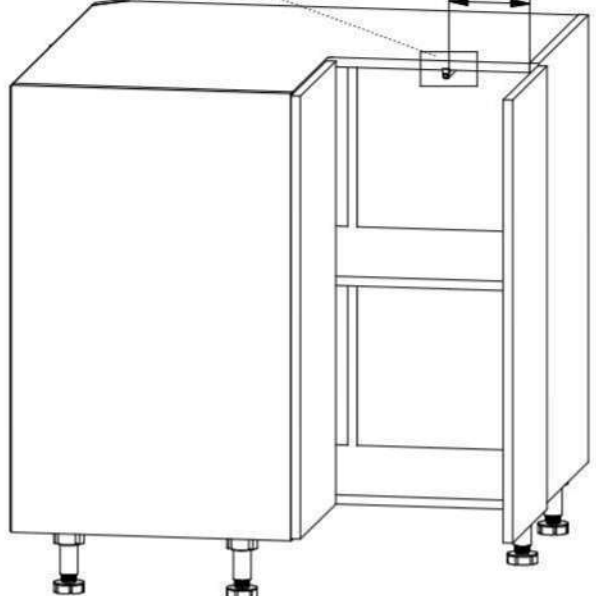
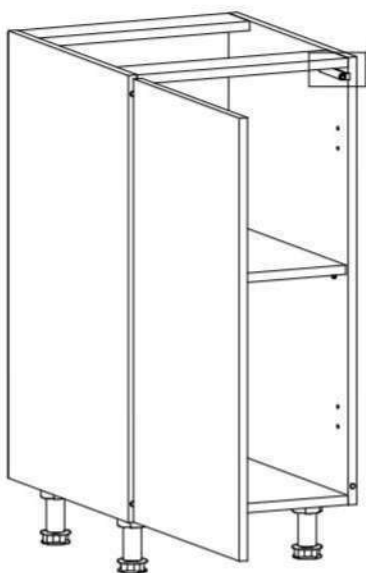
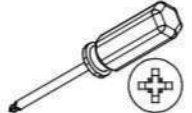
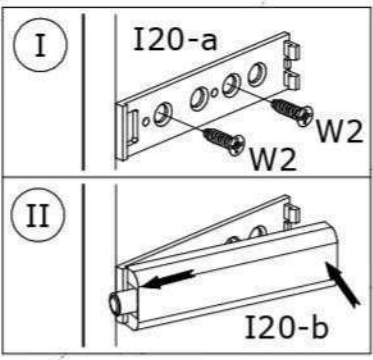
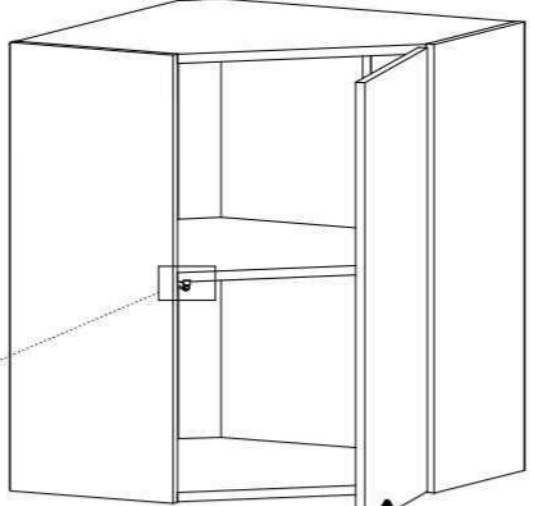
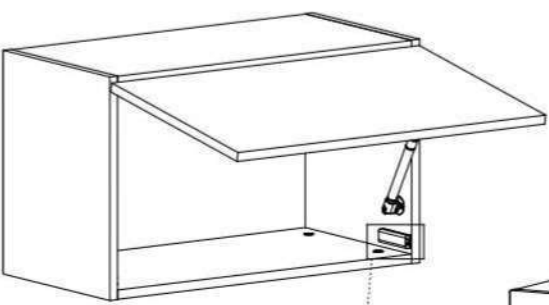
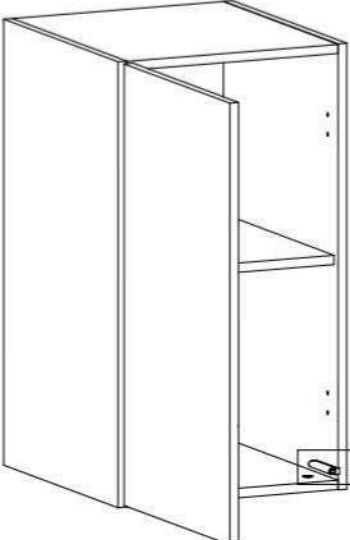
I20



I20-a



I20-b



130 mm



B

U18 / U19



200 / 300mm

W5

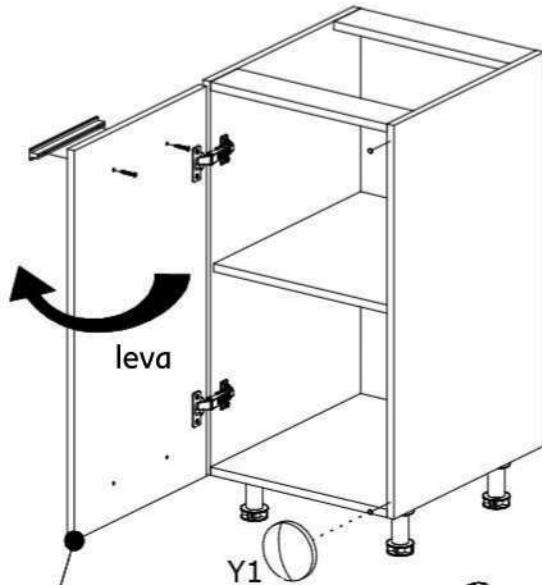
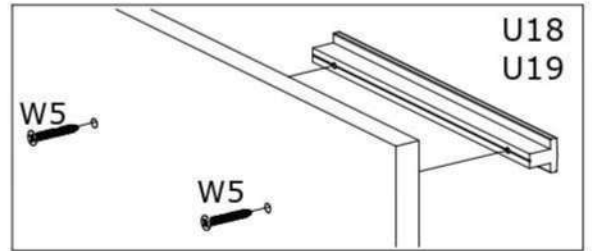
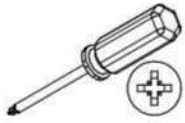


Ø4x30mm

Y1

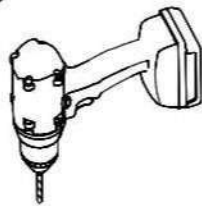


Ø8x1,5mm

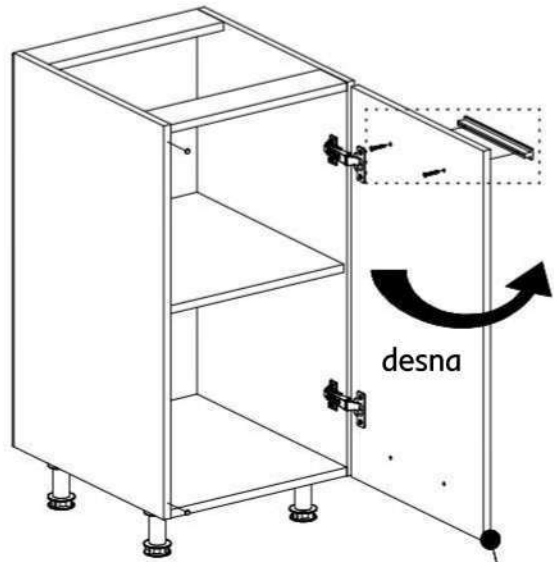


leva

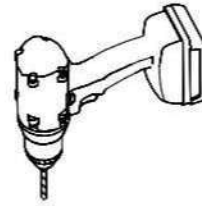
Y1



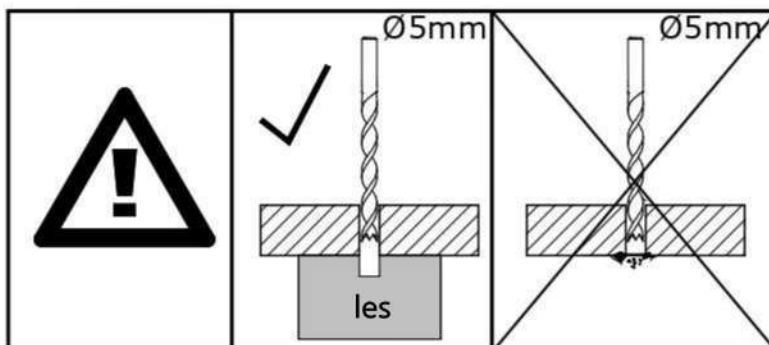
leva



desna



desna



Ø5mm

Ø5mm

les